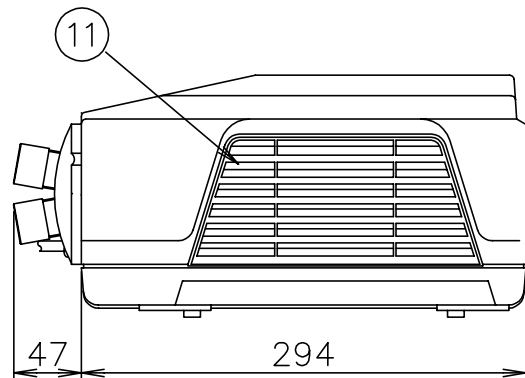
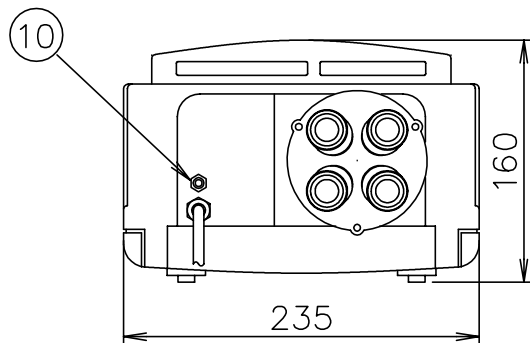
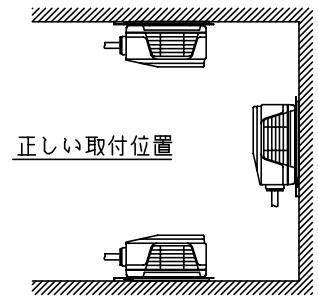
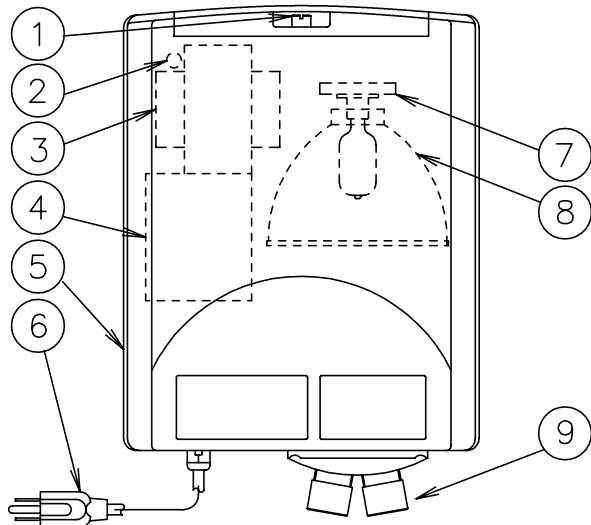


壁面取付時、詳細図



	カタログNo.	型番	色温度
適合ランプ	XL018	N4XX-95Z8-Z0	3200K

注記1) 設置の際は左右後方100mm以上、前方、上方200mm以上  
又2台以上並べる場合は、150mm以上間隔をあげることに。

注記2) 壁面取付時はポート（ファイバー出口）が水平より  
下向きになるよう取付けること

△ 安全上のご注意

- 一般屋内用器具です。屋外や、水気、湿気のある所には取付け出来ません。感電火災の原因となることがあります。
- 指定の取付場所、方向に確実に行ってください。落下のおそれがあります。
- 器具に表示されている以外のランプを取付けしないでください。火災のおそれがあります。

13				6	コードプラグ	ビニール	1	アース端子付2.4M	器具タイプ	LP175H 白色光タイプ ランプ色温度 3200K	
12	取付板	AP	1	壁面取付用	5	本体	ADC	1			塗装仕上
11	空気流通枠		2	メッシュフィルター付	4	空冷ファン		1		適合ランプ	GY6.35 ハロゲンランプ ライトポンプ専用 175W×1
10	スイッチ		1		3	安定器		1	100V 50Hz又は60Hz		
9	ポート		1	10mm用	2	ヒューズ		1	4A 125V	色種	X-154M
8	反射鏡	硬質ガラス	1	アルミ蒸着ガラスコーティング	1	ローレットネジ	SUS	1	ランプ交換用		
7	ソケット		1	G12 600V 660W	品番	品名	材質	数量	摘要	カタログ番号	N4XX-81Z2-4M
第三角法		作図	glex	単位	mm	尺度	—	質量	6.8 kg		

※本品の規格および外観は改良のため予告なしに変更する事がありますので、あらかじめご了承ください。