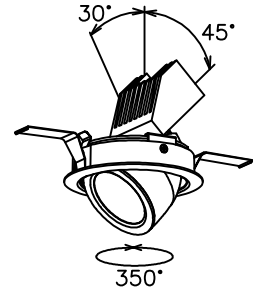
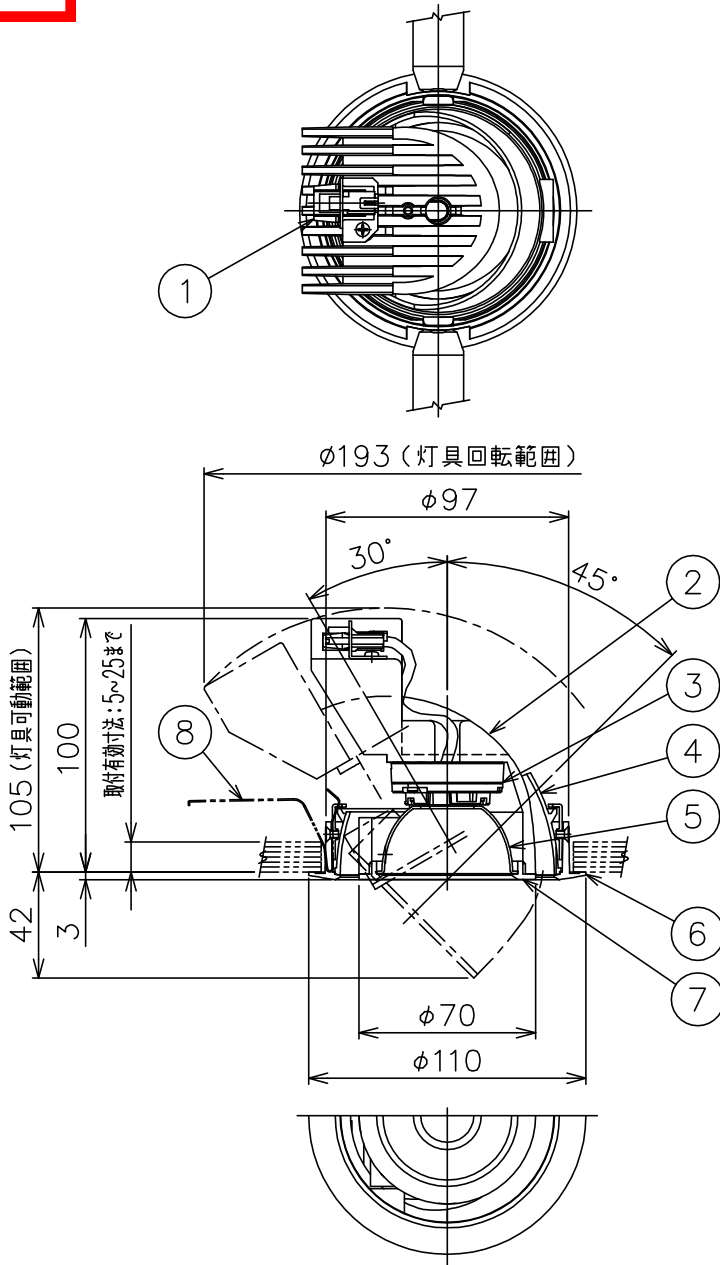


130612 140520



適合電源装置 (別売)

		定格消費電力	
		100V	200V
Z6188	位相制御方式調光電源 (1~100%)	27W	—
Z6186	PWM信号制御方式調光電源 (5~100%)	26W	26W
Z6191	PWM信号制御方式調光電源 (5~100%)	28W	27W
Z6189	Eco System方式調光電源 (5~100%)	27W	27W

定格光束 731 lm

3) 周囲温度: 5~35℃で使用してください。

2) やわらかい天井 (ロックウール) に対しての取付けは、天井材補強を行なってください。

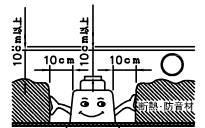
注記1) 近接照射限度 : 0.1 m [可燃物を0.1 m未満で照射しないこと]

品番	品名	材質	数量	摘要
13	トリムリング	ADC	1	白色塗装
12	反射鏡	AP	1	電線研磨カリアアルミ仕上
11	ターンリング	ADC	1	黒色塗装
10	LEDユニット		1	22W
9	本体	ADC	1	アルミ処理、白色塗装
8	取付バネ	SUS	2	1 コネクタ ナイロ 1 白色 7A300V
7	前面リング	ADC	1	白色塗装

△ 安全上のご注意

- 一般屋内用器具です。屋外や、水気、湿気のある所には取付け出来ません。絶縁不良による感電・火災の原因となることがあります。
- 天井埋込み専用器具です。傾斜天井、壁面、床面には取付けないでください。指定外取付けは、火災・落下のおそれがあります。
- 断熱材、防音材で覆って取付けないでください。過熱による火災のおそれがあります。

M形



- 被照射面とは0.1 m以上離してください。過熱による火災のおそれがあります。

器具タイプ	・屋内専用 (M形) ・ベリワイドタイプ ・ユニバーサルタイプ
使用光源	高演色LED 電球色タイプ (3000K) 1000lm Ra95
色種	
カタログ番号	X113BW
型番	60JX-54B4-1W