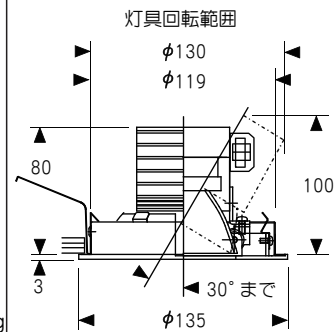


定格表

■灯具本体 本品の規格および外観は改良のため予告なしに変更することがありますのでご了承ください。

切込寸法 (単位:mm)	器具タイプ	カタログNo. / 型番	LED光源タイプ	配光	質量	器具寸法
125 ⁺² ₋₀	アジャスタブル 13001m	XO16AW/60JX-D3B8-1W	高出力形 電球色タイプ (2700K)	20°	0.5kg	
		XO16BW/60JX-D4B5-1W	高出力形 電球色タイプ (3000K)			
		XO16CW/60JX-D5B2-1W	高出力形 温白色タイプ (3500K)			
		XO16DW/60JX-D6B1-1W	高出力形 白色タイプ (4000K)			
		XO17AW/60JX-D7B7-1W	高出力形 電球色タイプ (2700K)			
		XO17BW/60JX-D8B4-1W	高出力形 電球色タイプ (3000K)			
		XO17CW/60JX-D9B1-1W	高出力形 温白色タイプ (3500K)			
		XO17DW/60JX-E0B2-1W	高出力形 白色タイプ (4000K)			
	アジャスタブル 10001m	XO18AW/60JX-E1B1-1W	高出力形 電球色タイプ (2700K)	40°		
		XO18BW/60JX-E2B7-1W	高出力形 電球色タイプ (3000K)			
		XO18CW/60JX-E3B4-1W	高出力形 温白色タイプ (3500K)			
		XO18DW/60JX-E4B1-1W	高出力形 白色タイプ (4000K)			
		XO22AW/60JX-F7B1-1W	高演色形 電球色タイプ (2700K)		60°	
		XO22BW/60JX-F8B7-1W	高演色形 電球色タイプ (3000K)			
		XO22CW/60JX-F9B4-1W	高演色形 温白色タイプ (3500K)			
		XO22DW/60JX-G0B5-1W	高演色形 白色タイプ (4000K)			
XO23AW/60JX-G1B2-1W	高演色形 電球色タイプ (2700K)					
XO23BW/60JX-G2B1-1W	高演色形 電球色タイプ (3000K)					
XO23CW/60JX-G3B7-1W	高演色形 温白色タイプ (3500K)					
XO23DW/60JX-G4B4-1W	高演色形 白色タイプ (4000K)					
アジャスタブル 10001m	XO24AW/60JX-G5B1-1W	高演色形 電球色タイプ (2700K)	40°			
	XO24BW/60JX-G6B9-1W	高演色形 電球色タイプ (3000K)				
	XO24CW/60JX-G7B6-1W	高演色形 温白色タイプ (3500K)				
	XO24DW/60JX-G8B3-1W	高演色形 白色タイプ (4000K)				



材質・仕上げ
 反射鏡：アルミ・電解研磨アルマイト仕上げ
 トリム：アルミダイカスト 白色塗装
 本体：SPC
 被照射面限度距離 0.1m

■高出力形13001m 専用電源装置(別売)

<p>LED調光用電源(位相制御方式)</p> <p>Z6187 60UZ-10B0-Z0</p> <p>0.4Kg 調光レベル:1~100% 定格:100V 0.23A 消費電力:23W</p>	<p>LED調光用電源(PWM信号制御方式)</p> <p>Z6186 60UZ-09B1-Z0</p> <p>0.8Kg 調光レベル:5~100% 定格:100/200V 0.23/0.13A 消費電力:22W</p>
---	---

■高演色形10001m 専用電源装置(別売)

<p>LED調光用電源(位相制御方式)</p> <p>Z6188 60UZ-11B8-Z0</p> <p>0.4Kg 調光レベル:1~100% 定格:100V 0.27A 消費電力:27W</p>	<p>LED調光用電源(PWM信号制御方式)</p> <p>Z6186 60UZ-09B1-Z0</p> <p>0.8Kg 調光レベル:5~100% 定格:100/200V 0.25/0.15A 消費電力:26W</p>
---	---



お読みになりましたら、この取扱説明書は、いつでも見られる所に、大切に保管してください。



商品に関するご相談およびお問い合わせは、器具本体の表示に書いてある型番をご確認のうえ、お買上げいただきました販売所・工事店へお気軽にご連絡ください。部品についてのお問い合わせは、「部品名称」のイラストをご参照ください。

本社	〒105-0014	東京都港区芝3-16-13	MARUWAビル	TEL. 03-6741-2300	
東京/法人事業本部	〒105-0014	東京都港区芝3-16-13	MARUWAビル	TEL. 03-5418-9061	FAX. 03-5418-3990
東京/コンシューマー事業本部	〒104-0031	東京都中央区京橋1-7-1		TEL. 03-6741-5810	FAX. 03-6741-5811
中部支店	〒450-0002	名古屋市中村区名駅4-23-9	MARUWA名駅ビル7階	TEL. 052-588-8355	FAX. 052-588-8356
関西支店	〒542-0081	大阪市中央区南船場2-9-8	シマノ・住友生命ビル3階	TEL. 06-6258-6721	FAX. 06-6258-6725
九州支店	〒810-0073	福岡市中央区舞鶴2-1-10	ORE福岡赤坂ビル7階	TEL. 092-721-5661	FAX. 092-712-9494
札幌営業所	〒060-0906	札幌市東区北六条東2-3-6	松崎ビル4階	TEL. 011-742-1311	FAX. 011-742-6557
仙台営業所	〒980-0013	仙台市青葉区花京院2-1-61	第5タカノポルビル8階	TEL. 022-227-1251	FAX. 022-267-5814
金沢営業所	〒920-0901	金沢市彦三町2-1-45	むさしビル5階	TEL. 076-222-6733	FAX. 076-222-7894

所在地・電話番号が変更になることがありますのであらかじめご了承ください。

取扱説明書

X-series LED DOWNLIGHT 浅型ADJUSTABLE



このたびは、ヤマギワの照明器具をお買い上げくださり誠にありがとうございます。この説明書をよくごらんのため、正しく取り付け、正しくご使用ください。お読みになりましたら、この取扱説明書は大切に保管してください。

ご注意：電気工事は電気工事店（有資格者）におまかせください。一般の方の工事は法律で禁止されています。

目次

- 1ページ：照明器具の取付（施工）についての安全上のご注意、お願い
- 2ページ：各部のなまえと取付かた、照射方向の調整方法
- 3ページ：調光について、照明器具ご使用についての安全上のご注意、保守とお手入れ
- 4ページ：定格表、アフターサービスのお問い合わせ

照明器具の取付（施工）についての安全上のご注意

警告

!	<p>火災のおそれがあります</p> <ul style="list-style-type: none"> ◇電源接続の際は、取扱説明書の取付方法にしたがって確実に行ってください。 ◇電気工事は電気設備技術基準及び内線規定にしたがって確実に行ってください。
	<p>落下によるけがのおそれがあります</p> <ul style="list-style-type: none"> ◇取付は取扱説明書の取付方法にしたがって確実に行ってください。 ◇器具の取付けは、取付場所（天井）の強度を確認し、質量に耐える所に確実に行ってください。強度が不足している場合は、補強工事をしてから取付けてください。
	<p>感電のおそれがあります</p> <ul style="list-style-type: none"> ◇工事が完了するまでは、必ず電源を切っておいてください。 ◇アース工事は電気設備技術基準及び内線規定にしたがって確実に行ってください。

断熱材・防音材をご使用の場合の施工方法について

- ◇住宅の断熱施工された天井には使用できません。法律で禁じられています。
- ◇断熱材で覆わないでください。火災の原因となります。
- ◇住宅以外の建物に使用するときは、左図のように行ってください。

注意

- ◇電気工事は電気工事店（有資格者）におまかせください。一般の方の工事は法律で禁止されています。
- ◇施工は取扱説明書にしたがって確実に行ってください。施工に不備があると落下・感電・火災の原因となります。
- ◇断熱材・防音材をかぶせて使用しないでください。火災の原因となります。
- ◇器具を改造しないでください。落下・感電・火災の原因となります。
- ◇天井埋込専用ですので、壁取付や天井直付けおよび傾斜天井への取付けはしないでください。落下・感電・火災の原因となります。
- ◇表示された電源電圧（定格電圧±6%）以外の電圧で使用しないでください。感電・火災の原因となります。
- ◇調光タイプの器具は専用調光器にて調光が可能です。専用調光器以外には接続しないでください。火災の原因となります。
- ◇器具の使用環境温度は5~35℃、湿度85%以下の場所に設置してください。誤って高温の所に設置しますと火災の原因となります。
- ◇アース工に必要な器具は、電気設備技術基準及び内線規定にしたがってアース工事を行ってください。不備がありますと感電・火災の原因となります。

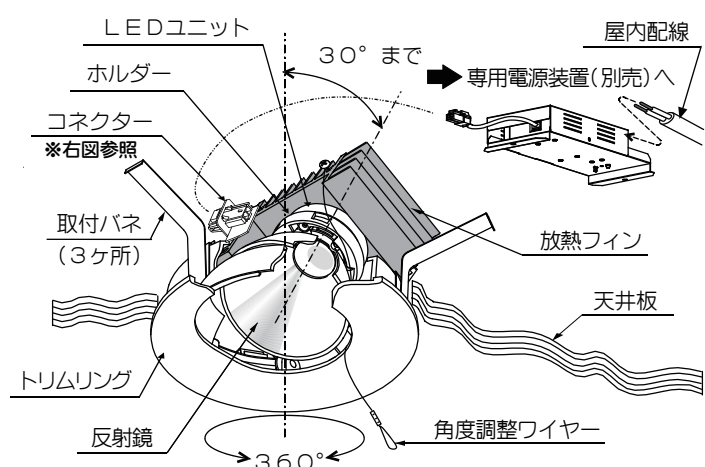
お願い

電気工事店様へ…工事が終わりましたら、この取扱説明書を、必ずお客様へお渡しください。

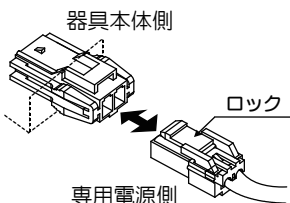
各部のなまえと取付けかた

(図は器具を省略、抽象化したものです)

注意 必ず電源が切っていることを確認してから、作業を開始してください。



※コネクターについて



■コネクターはロックがかかるまで確実に差し込んでください。はずす時はロックを上から押して、解除して引き抜いてください。

4. 屋内配線およびアース線を端子台に接続する(図1)
 屋内配線およびアース線の被覆を端子台上のストリップゲージに従って(12mm)むいて、専用電源装置(別売)上の速結端子台の差込穴に確実に差込みます。端子台の送り容量を超えるなど、不備がありますと**火災・感電・不点灯の原因**となります。また器具本体に屋内配線を接触させないでください。不備がありますと**火災・感電の原因**となります。

5. 器具本体を取付ける(図2)
 専用電源装置、器具本体の順に切込穴に入れ、3ヶ所の取付パネで確実に固定します。不備がありますと**器具落下の原因**となります。

6. 照射方向を調整する
 点灯中ならびに消灯直後の器具は非常に高温になっております。十分ご注意ください。
 ・照射方向の調整は下記を参考にしてください。可動範囲をこえて無理にそれ以上動かさないでください。**器具落下の原因**となります。
 ※なお、被照射物までの距離は、必ず0.1m以上あけてください。不備がありますと**火災・被照射物の変色・退色の原因**となります。

1. 取付まへの確認をする
 取付部の強度は器具質量に十分耐えるようにします。不備がありますと**器具落下の原因**となります。また、取付工事を開始する前に屋内配線への電源を必ず切っておいてください。不備がありますと**感電・不点灯・器具破損の原因**となります。
2. 切込法に従って天井に丸穴をあける
 4ページ“定格表”を参考に天井に切込穴をあけます。切込寸法公差は、+2,-0mmとしてください。不備がありますと**器具落下の原因**となります。
3. 器具本体と専用電源装置(別売)を結線する
 器具上面にあるコネクタと専用電源装置のコネクターを接続して、確実に結線します。不備がありますと**不点灯の原因**となります。

(図1) **電源用適合電線**
 φ1.6 φ2.0 単線
 送り容量: 20Aまで

○ドライバー
 ストリップゲージ
 解除ボタン
 アース線用 ※Z6186/Z6187 Z6188
 12mm
 屋内配線

■屋内配線はストリップゲージに合わせて被覆をむいてください。矢印の方向に、止まるまでぐっと差し込んだ後、引っ張ってみて抜けないことを確認してください。外すときは、解除ボタンを○ドライバー等で押し込んで外してください。

(図2-1) 取付有効範囲は、指定寸法までです。取付前に確認してください。不備がありますと**器具落下の原因**となります。

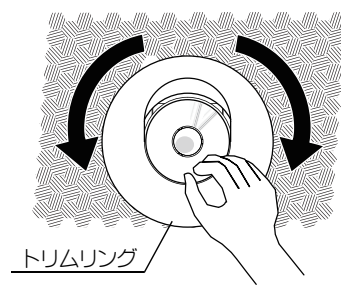
<取付有効範囲>
 5~25mm

(図2-2) 取付パネを本体に合わせながら、天井にしっかりと固定します。不備がありますと**器具落下の原因**となります。

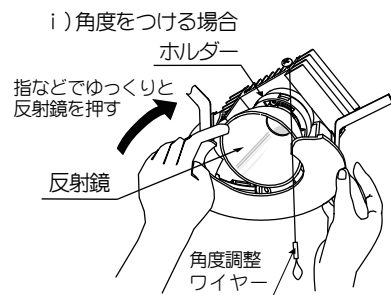
照射方向の調整方法

注意 必ず両手で行ってください。

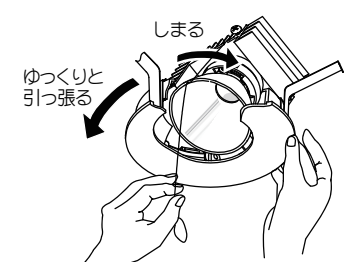
1. 照射方向を調整する。



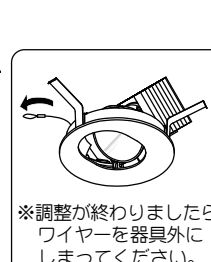
2. 照射角度を調整する。



i) 角度をつける場合



ii) 角度を戻す場合



※調整が完了したらワイヤーを器具外にしまってください。

1. 照射方向は、前面のトリムリングを手で持って回転させて調整してください。
 2. 照射角度は、反射鏡のふちを指で押して調整してください。戻す時は角度調整ワイヤーをゆっくりと引いてください。また工具等で操作する場合は反射鏡の内面を傷つけないよう十分に注意してください。
 3. 角度調整ワイヤーは前面に垂れないよう器具外にしまっておいてください。
- 点灯中・消灯直後の器具内部、LEDユニット周辺は高温になっていますので、やけどには充分ご注意ください。
 - 照射角度は30°まで傾斜します。先に照射角度を調整してしまうと、照射方向の回転がしにくい場合がありますので、ご注意ください。

調光について

- この器具は専用の調光用電源装置(別売)を用いて調光が可能です。必ず専用のものをご使用ください。
- 調光用コントローラは、専用のものをご使用ください。
- 調光用コントローラによっては下限値で光がちらつくことがあります。下限設定可能な調光用コントローラをご使用ください。詳細についてはお問合せください。

照明器具ご使用についての安全上のご注意

警告

	火災のおそれがあります ◇器具を布・紙等でおおったりしないでください。揮発物等の燃えやすいものに近づけないでください。 ◇器具と被照射面との距離は指定距離より近くで使用しないでください。 ◇断熱材・防音材でおおわないでください。	
	やけどのおそれがあります ◇点灯中および消灯直後のLEDユニットにさわらないでください。	
	感電・火災のおそれがあります ◇器具及び部品の改造をしないでください。 ◇器具のすきまに、異物(金属類や燃えやすい物等)を差し込まないでください。	
	感電・火災のおそれがあります ◇異常時(煙が出たり、変な臭いがする等)には、速やかに電源を切ってお買上げの販売店にご相談ください。	
	感電のおそれがあります ◇器具のお手入れの際には必ず電源を切ってください。	

注意

- ◇明るく安全に使用していただくために、器具を定期的に(6ヶ月に1回程度)清掃、点検してください。器具のネジや部品のゆるみがないか、損傷、脱落、コードの痛みがないかお調べください。
- ◇3~5年に1回は、電気工事店等の専門家による点検を実施していただき、不具合がありましたら交換ください。
- ◇照明器具には寿命があります。設置後およそ8~10年経過しますと外観に異常が無くとも内部の劣化は進行しています。必ず点検・交換をしてください。
- 点検せずに長時間使い続けると感電・火災・発熱・性能劣化のおそれがあります。(使用条件は周囲温度30℃、1日10時間点灯、年間3,000時間点灯。JIS C8105-1解説による)
- ◇周囲温度が高い場合、連続点灯時間が長い場合は寿命が短くなります。
- ◇器具の下に温度の高くなるストーブや発熱体を置かないようにしてください。器具の変形や火災の原因となることがあります。
- ◇LEDの光色・明るさには若干の個体差があります。あらかじめご了承ください。
- ◇この器具のLEDユニットの交換は、修理扱いになります。詳しくは、この器具をお求めの電気店・最寄りの弊社営業所へお問い合わせください。
- ◇無理に器具を分解して一般のLED素子と交換しないでください。火災・発熱・器具破損の原因になります。

保守とお手入れ

注意 必ず電源を切ってください。感電・やけどの原因になります。

- LEDランプユニットの寿命は、約40,000時間です。推定寿命はLEDの照度が初期値の70%に減退するのにかかる時間です。寿命をこえても点灯し続けますが、十分な性能が得られませんので、あらたな器具の施工をおすすめいたします。



お願い

- ◇器具のお手入れの際に、ガソリンやシンナー・ベンジン等揮発物で拭いたり、殺虫剤をかけたりにしないでください。変色・破損の原因となります。
- 汚れがひどい場合は、やわらかい布を中性洗剤に浸し、よくしぼってふきとり、乾いた柔らかい布で仕上げてください。
- ◇LEDユニット・反射鏡・トリムリングなどのお取扱の際には、両手で静かに行なってください。
- ◇ぬれた手で器具にさわらないでください。感電するおそれがあります。
- ◇点灯中及び消灯直後のLEDユニット周辺にさわらないでください。やけどをするおそれがあります。

