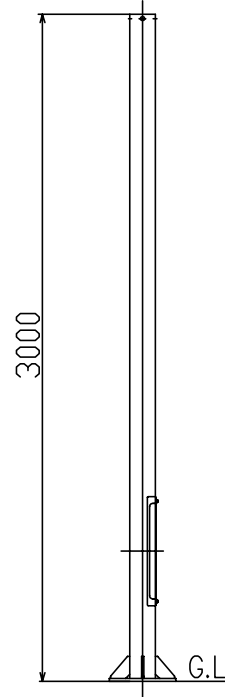
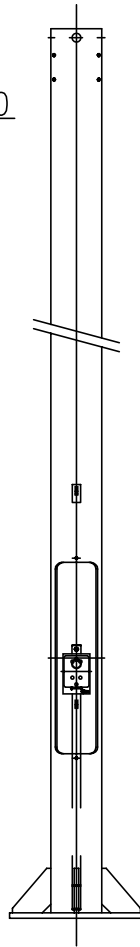
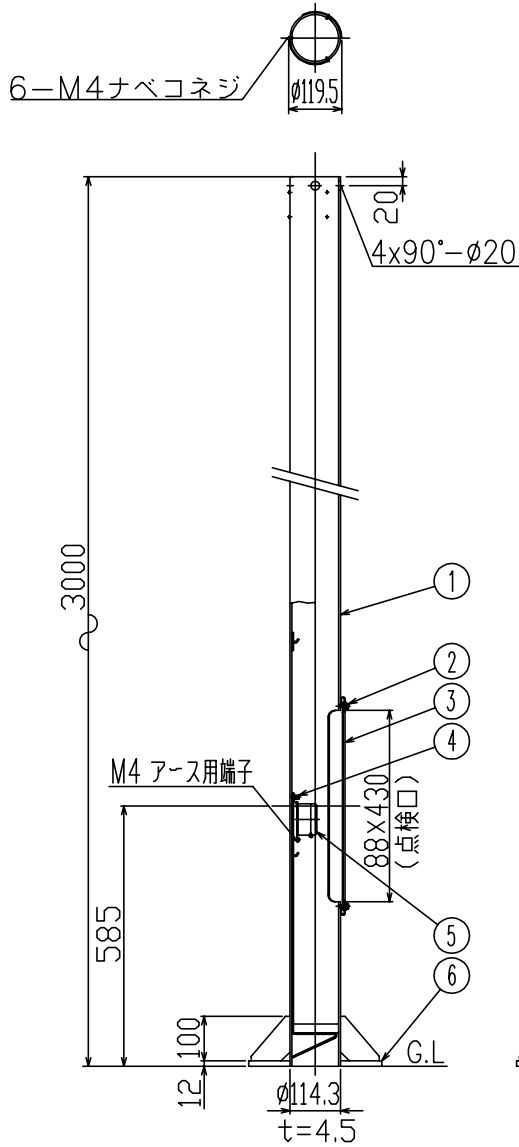


051121



ポール全体図

適合灯具

カタログ番号	灯具取付時 地上高(mm)
H4652B	3340

色種欄

品番	①	③	⑥
摘要	溶融亜鉛メッキ下地、ポリエステル粉体黒色ウレタンゾーオン塗装		

△ 安全上のご注意

- 防雨形器具ですが、風呂場等の湿気の多い場所には取付け出来ません。感電・火災の原因となることがあります。
- 振動や衝撃のある場所、冠水のおそれのある場所には取付けないでください。落下・感電・火災の原因となることがあります。
- ポール等は器具質量や風圧力に耐える場所（基礎等）に設置してください。設置に不備があるとポール倒れ・器具落下の原因となることがあります。

7								器具	
6	ベースプレート	SS	1	色種欄参照				タイプ	
5	カットアウトスイッチ	磁器	1	250V 15A					
4	ローレットナット	BsBM	1	M4 ニッケルメッキ				適合	
3	点検蓋	SPC	1	色種欄参照				ランプ	
2	六角ボルト	SUS-B	2	M6 黒色アクリルエポキシ塗装					WX
1	ポール	ST	1	色種欄参照				色種	
品番	品名	材質	数量	摘要		カタログ			
第三角法	作図	yi	単位	mm	尺度	質量	46 kg	番号	U4929B
								型番	B3HS-29B1-ZB

※本品の規格および外観は改良のため予告なしに変更する事がありますので、あらかじめご了承ください。