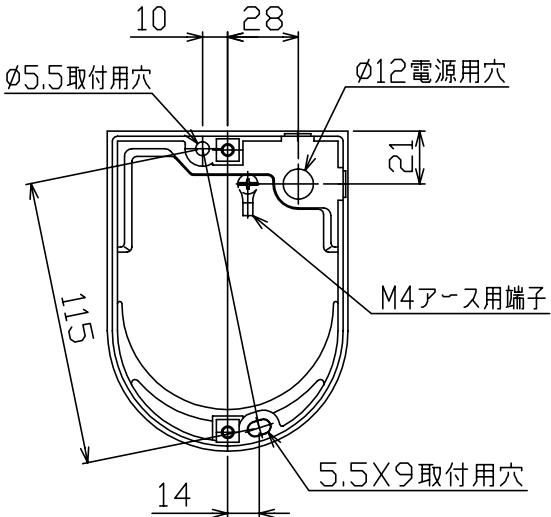
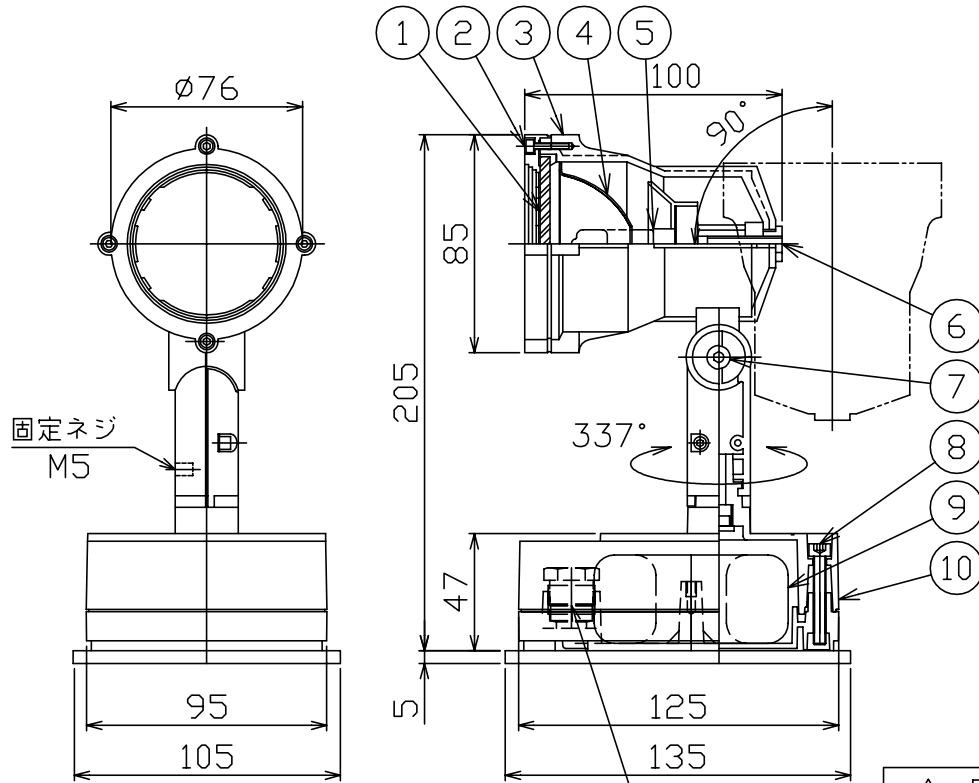


040611 040915 050112



注記:1)適用コードφ9.4mm(0.75mm²)~φ11.5(2.0mm²)
クロロプレンキャブタイヤケーブル(2PNCT.3芯)を使用してください。

同梱品

- ・取付ネジ:φ4×38/3ヶ
- ・六角レンチ:2.5mm/1ヶ 4mm/1ヶ

△ 安全上のご注意

- 防雨形器具ですが、風呂場等の湿気の多い場所には取付け出来ません。感電・火災の原因となることがあります。
- 振動や衝撃のある場所、高所で強風の吹くおそれのある場所、冠水のおそれのある場所には取付けないでください。落下・感電・火災の原因となることがあります。
- 合板やベニヤなどの柔らかい木材には取付けないでください。取付けに不備がありますと落下の原因となることがあります。
- 前面ガラスが高温になりますので、人が容易に触れるおそれのある場所には取付けないでください。やけどのおそれがあります。
- 枯れ葉や枯枝が前面ガラスに舞い落ちるような場所には取付けないでください。また草や木で前面ガラスが覆われるような場所にも取付けないでください。火災のおそれがあります。
- 被照射面とは50cm以上離してください。過熱による火災のおそれがあります。

10	フランジ	ADC	1	シルバー色塗装仕上
9	ダウントランス		1	12V 50W用
8	フランジ固定ネジ	SUS-B	2	M5
7	角度固定ネジ	SUS-B	1	M5
6	配光調整ネジ	SUS-B	1	
5	ソケット	磁器	1	GY6.35
4	反射板	AP	1	鏡面仕上
3	本体	ADC	1	シルバー色塗装仕上
2	六角穴付ボルト	SUS-B	4	M3
1	カバーガラス	強化ガラス	1	クリア

器具タイプ	防雨形 ・電源電圧100V	IP66
適合ランプ	GY6.35 ローボルトハロゲンランプ 12V50 WX1	
色種		

品番	品名	材質	数量	摘要
第三角法	作図	yi	単位 mm	尺度 質量 1.6 kg

※本品の規格および外観は改良のため予告なしに変更する事がありますので、あらかじめご了承ください。