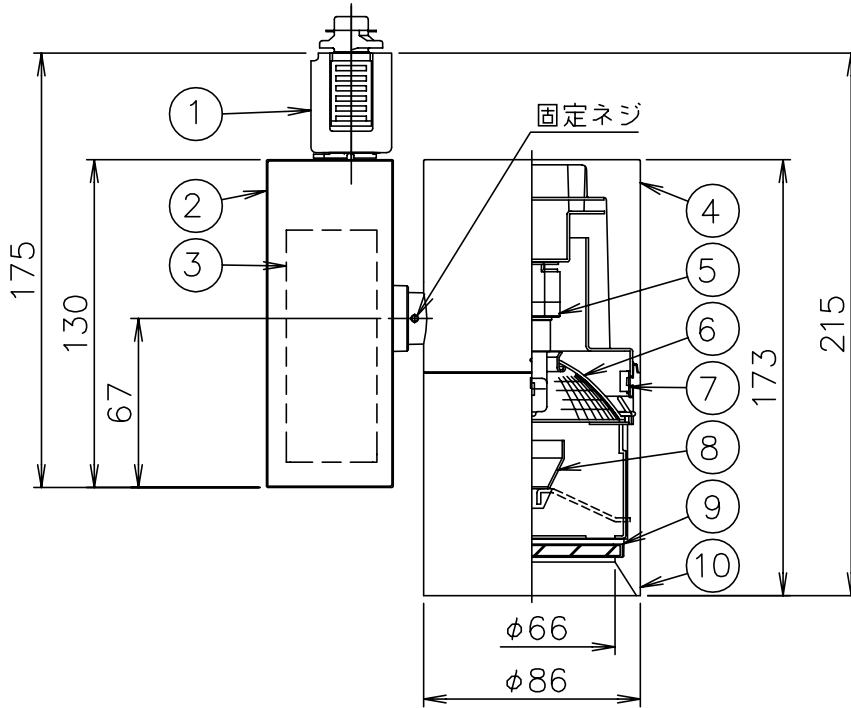


080806



安定器定格表

入力電圧	100 V
定格周波数	50Hz / 60Hz
入力電流	0.76 A
消費電力	78 W
効率	高効率

2) 必ず適合ランプと組合わせてご使用ください

注記 1) 近接照射限度：1.5m

[可燃物を1.5m未満で照射しないこと]

△ 安全上のご注意

- 一般屋内用器具です。屋外や、水気、湿気のある所には取付け出来ません。絶縁不良による感電・火災の原因となることがあります。
- 天井面取付専用器具です。傾斜天井、壁面、床面には取付けないでください。指定外取付けは、火災・落下のおそれがあります。
- 被照射面とは1.5m以上離してください。過熱による火災のおそれがあります。
- 前面ガラスが高温になりますので、人が容易に触れるおそれのある所には取付けないでください。やけどのおそれがあります。

13				6	反射鏡	AP	1	電研機カリアアルミ社	器具	ランプ別 屋内専用 ナロー				
12				5	ソケット	セラミック	1	EZ10 10A 250V	タイプ					
11				4	フード	ADC	1	色種欄参照						
10	前面フード	ADC	1	外面：色種欄参照 内面：黒色塗装	3	トランス	1	12V 50~75W用 調光可	適合	EZ10 12V75W×1				
9	フィルター	ガラス	1	透明 強化処理	2	ボックス	ADC	1	色種欄参照	ランプ	ローボルトハロゲンランプ			
8	ノングレアキャップ	SUS	1	黒クロムメッキ	1	ダクト用プラグ	樹脂	1	6A 250V	色種	W(白), S(シルバー)			
7	固定バネ	SUS-P	2			品番	品名	材質	数量	摘要	カタログ 番号	T5247	型番	88TJ-94G4-1
第三角法		作図	glex	単位	mm	尺度	—	質量	約1.5 kg					

※本品の規格および外観は改良のため予告なしに変更する事がありますので、あらかじめご了承ください。