

取扱説明書

給電ダクト用トランス付 SPOT LIGHT 調光器対応型

Cuerno

yamagiwa

このたびは、ヤマギワの照明器具をお買い上げくださり誠にありがとうございます。
この説明書をよくごらんの上、正しく取り付け、正しくご使用ください。
お読みになりましたら、この取扱説明書は大切に保管してください。

目次

- 1ページ：照明器具ご使用についての安全上のご注意
2ページ：定格表・部品名称と取付けた・照射方向の調整について
3ページ：ランプ交換のしかた・オプションについて・可動部の調整について
4ページ：接続可能な調光器について・保守とお手入れ・アフターサービスのお問い合わせ

照明器具ご使用についての安全上のご注意

警告

!	感電・火災のおそれがあります ◇ランプの交換や、器具のお手入れの際には、必ず電源を切ってください。	
!	感電・火災のおそれがあります ◇異常時（煙が出たり、変な臭いがする時）には、速やかに電源を切ってお買い上げの販売店にご相談ください。	
/	感電・火災のおそれがあります ◇器具及び部品の改造をしないでください。 ◇器具のすきまに、異物（金属類や燃えやすい物等）を差し込まないでください。 ◇調光器は適合する方式のもの以外は接続しないでください。 ◇可動部分は、可動範囲以上に無理に動かさないでください。 ◇電源コードを加工したり、無理に曲げたり、ねじったり、引っ張ったりしないでください。 又電源コードにもものせたり、電熱具に近づけたりしないでください。	
/	やけどのおそれがあります ◇点灯中及び消灯直後の器具、ランプにさわらないでください。	
!	火災のおそれがあります ◇器具に表示されている以外のランプを使用しないでください。 ◇器具を布・紙等でおおったりしないでください。又カーテン・揮発物等の燃えやすいものに近づけないでください。 ◇器具と被照射面との距離は、指定距離(0.5m)より近くで使用しないでください。 ◇不安定な場所で使用しないでください。	

注意

- ◇器具の保守・お手入れ等で、無理に器具を、回転させたり、引っ張ったり、振動や衝撃を加えたりしないでください。
器具の落下によるけがの原因となることがあります。
 ◇ホルダー、フィルター、レンズ及びランプの着脱は、両手で静かに扱い、取付けは確実に行ってください。
落下によるけがの原因となることがあります。
 ◇明るく安全に使用していただくために、器具を定期的に（6ヶ月に1回程度）清掃、点検してください。
 器具のネジや部品のゆるみがないか、損傷、脱落、コードの痛みがないかお調べください。
 ◇器具に水をかけたり、水の中につけて洗わないでください。**感電や火災の原因**となることがあります。
 ◇器具の近くに温度の高くなるストーブや、発熱体を置かないようにしてください。
器具の変形や火災の原因となることがあります。
 ◇電源コードが、ランプ表面にふれないようにしてください。火災の原因となります。

お願い

お読みになりましたら、この取扱説明書は、いつでも見られる所に、大切に保管してください。

接続可能な調光器について

注意

調光器を接続する場合は、**位相制御方式で、容量 400VA以上の調光器**を使用し、調光された配線ダクトに対し、必ずこの照明器具を**2台以上取付けて**使用してください。

1台のみ取付けて使用すると**不点灯・ランプのちらつき**などが発生する場合があります。

その他、大型調光盤・調光システム・他社製調光器に接続する場合は事前の確認が必要です。担当者までお問い合わせください。

位相制御以外の方式の調光器に接続すると、器具に内蔵された電子トランスが正常に動作せず、**不点灯・発熱・発火・器具の破損のおそれ**があります。

ルートロン社 グラフィック アイ3000シリーズにより調光する場合は、「電子トランス用インターフェース：Y3950W」には**適合していません**ので、使用せずに接続してください。

グラフィック アイ3000シリーズで、負荷容量が不足する場合は「ILパワーブスター：Y3910W」を使用してください。

保守とお手入れ

- ご使用中に異常が生じたときは、ご使用になるのをやめ、速やかに電源を切って、お買い上げいただきました販売店・工事店へご相談ください。

- ランプが点灯しない場合は次のことをご確認ください。

- ・スイッチが入っているか？
- ・ランプが切れていないか？
- ・ランプがソケットに確実にハマっているか？



お願い

◇器具のお手入れの際に、ガンリンやシンナー・ベンジン等揮発物で拭いたり、殺虫剤をかけたりしないでください。

変色・破損の原因となります。汚れがひどい場合は、やわらかい布を中性洗剤に浸し、よくしぼってふきとり、乾いたら、柔らかい布で仕上げてください。

◇ガラスはこわれやすい材料です。お取扱の際には、両手で静かに行なってください。

◇ぬれた手で器具に触らないでください。

◇点灯中及び消灯直後のランプにさわらないでください。やけどをする場合があります。



お読みになりましたら、この取扱説明書は、いつでも見られる所に、大切に保管してください。



アフターサービスのお問い合わせ

商品に関するご相談およびお問い合わせは、器具本体の表示に書いてある型番をご確認の上、お買い上げいただきました販売店・工事店へお気軽にご連絡ください。部品についてのお問い合わせは、「部品名称」のイラストをご参照ください。

ヤマギワ	〒101-0021 東京都千代田区外神田1丁目5番10号	ヤマギワ大阪	〒541-0058 大阪府大阪市中央区南久宝寺町3丁目6番6号
リビナ本館	TEL(03)3253-5111(代表)	近畿営業部	TEL(06)6258-6711(代表) 御堂筋センタービル1・2階
ダ・ドリアテ	〒107-0062 東京都港区南青山3丁目1番3号	金沢営業所	〒920-0901 石川県金沢市彦三町2丁目1番45号
青山	TEL(03)5770-1511(代表)	高松営業所	TEL(076)222-6733(代表) 明治安田生命金沢第二ビル5階
東京営業部	〒101-0021 東京都千代田区外神田1丁目5番10号	広島営業所	〒760-0062 香川県高松市塩上町3丁目8番11号
外商営業本部	TEL(03)3253-5143(代表) ヤマギワリビナ本館	福岡営業所	TEL(0878)39-3195(代表) クリエイトビル302
札幌営業所	〒101-0021 東京都千代田区外神田1丁目5番10号	宇都宮出張所	〒732-0057 広島県広島市東区二葉の里1丁目1番68号
札幌営業所	TEL(03)3253-5150(代表) ヤマギワリビナ本館	高崎出張所	TEL(082)568-5371(代表) 広島バレスビル2階
札幌営業所	〒060-0002 北海道札幌市中央区北二条西1丁目10番地	静岡出張所	〒810-0073 福岡県福岡市中央区舞鶴2丁目1番10号
札幌営業所	TEL(011)221-1321(代表) ビア2-1ビル7階	宇都宮出張所	TEL(092)721-5661(代表) ORE福岡赤坂ビル7階
仙台営業所	〒980-0014 宮城県仙台市青葉区花京院2丁目1番61号	高崎出張所	〒321-0953 栃木県宇都宮市東郷6丁目7番16号
札幌営業所	TEL(022)227-1251(代表) 第5タカノポルビル8階	高崎出張所	TEL(028)638-1002 マスミートールビル2階
札幌営業所	〒231-0015 神奈川県横浜市中区尾上町6丁目89番1号	高崎出張所	〒370-0071 群馬県高崎市小八木町2008番5
札幌営業所	TEL(045)664-2871(代表) 尾上町スカイビル503	高崎出張所	TEL(0273)62-6920 三恵レジデンス107
ヤマギワ	〒460-0006 愛知県名古屋市中区葵1丁目22番20号	静岡出張所	〒420-0072 静岡県静岡市葵区二番町7番6号
名古屋	TEL(052)931-2111(代表)	静岡出張所	TEL(054)273-5305
名古屋営業所	〒460-0006 愛知県名古屋市中区葵1丁目22番20号	静岡出張所	TEL(054)273-5305
名古屋営業所	TEL(052)931-3223(代表)	静岡出張所	TEL(054)273-5305

所在地・電話番号が変更になることがありますので、あらかじめご了承ください。

0780

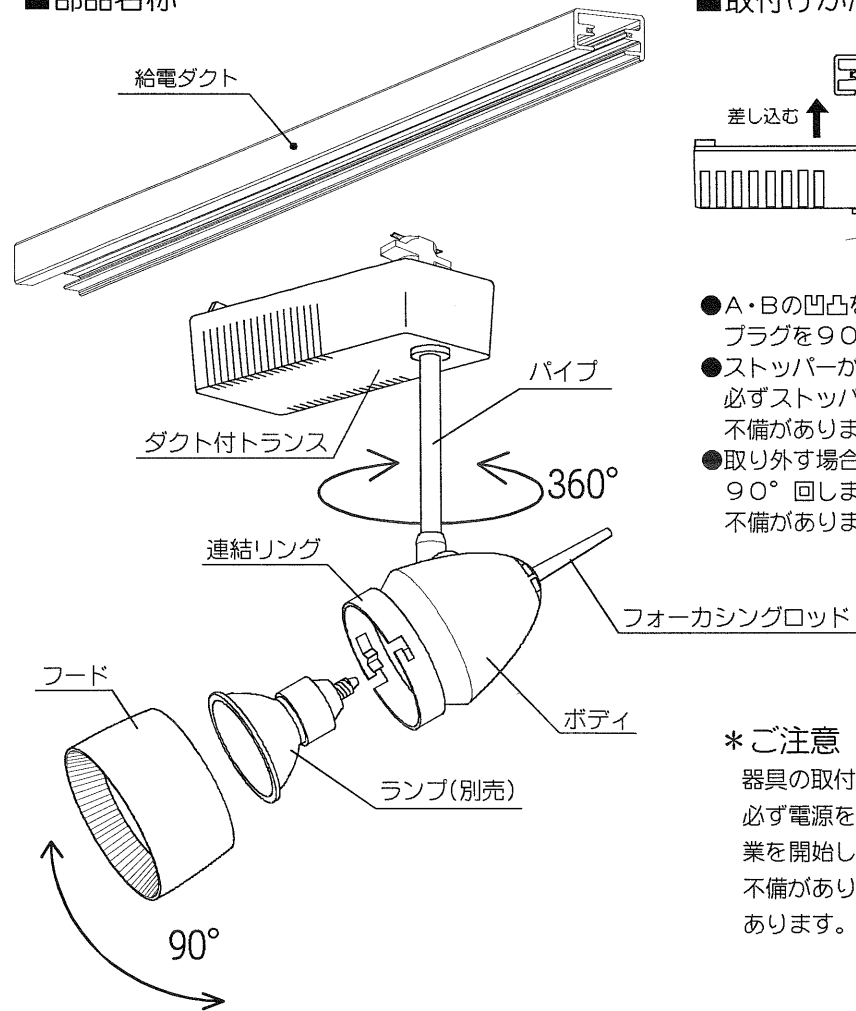
定格表

給電タイプ	カタログ番号/型番	色種	仕様定格・適合ランプ	入力電圧 電力	器具寸法(最大)	質量	近接面 照射限度
トランス付 ダクトプラグ タイプ	T5234S・W 88TJ-76G6-1S・W	S: 銀色 W: 白色	本体: アルミ塗装仕上 ロッド: 耐熱樹脂塗装仕上 フード: アルミ塗装仕上 ダイクロミックミラー付ハロゲンランプ 12V 50W EZ10(ランプ別)	AC100V 50/60Hz 52W	高さ: 185mm 巾: φ70mm 奥行: 178mm	0.6kg	0.5m

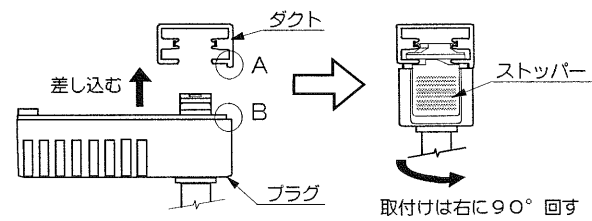
本品の規格および外観は改良のため予告なしに変更することがありますのでご了承ください。

部品名称と取付けかた

■部品名称



■取付けかた



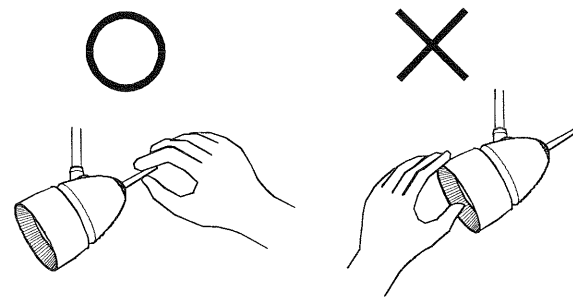
- A・Bの凹凸を合わせてプラグをダクトにさし込み、プラグを90°回します。
- ストッパーがダクトに入り、固定されます。必ずストッパーが掛かったことを確認してください。不備がありますと感電・器具落下の原因となります。
- 取り外す場合は、ストッパーを下に押し下げて左に90°回します。不備がありますと感電・破損の原因となります。

*ご注意

器具の取付や照射方向を調整を行う場合には、必ず電源を切り、器具が十分に冷えてから作業を開始してください。不備がありますと、感電・やけどのおそれがあります。

照射方向の調整について

- 右図のようにフォーカシングロッド(上図、部品名称参照)を掴んで調整します。水平方向は、上図のように360°回転しますが、限度を超えて無理に回転させたりしないでください。垂直方向も、上図のように90°回転しますが、限度を超えて無理に動かさないでください。不備がありますと、器具破損や落下のおそれがあります。



⚠ 注意 必ず電源を切って行ってください。感電・やけどの原因になります。

ランプ交換のしかた

⚠ 注意 必ず電源を切って行ってください。感電・やけどの原因になります。

1) フードをはずします

反時計回りに回して本体から外してください。

2) ランプを交換します

ソケットにランプをねじ込むときは、ゆるみ、ガタ等がないように、ソケットの奥までねじ込んでください。

火災・感電・不点灯・ランプ落下の原因となります。

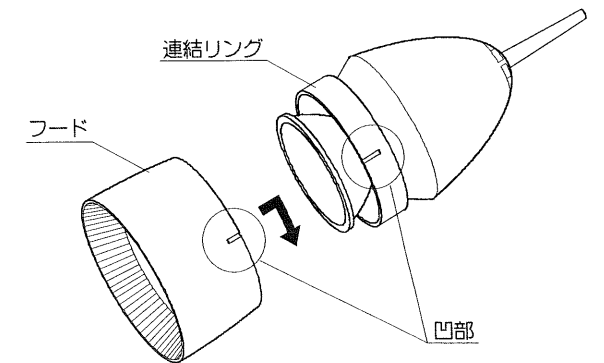
3) フードを取付けます

連結リングの凹部とフードの凹部で位置を合わせ、フードを右に押し回します。

※フードは「カチッ」とはまることを確認してください。

適合ランプ EZ10
ダイクロミックミラー付
ハロゲンランプ12V50W

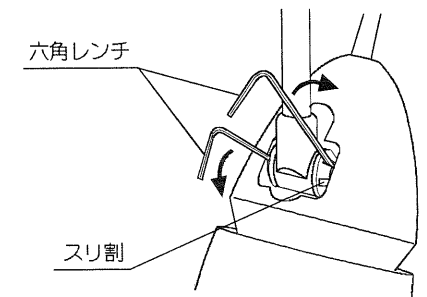
消灯直後は大変熱くなっております。
ランプ交換は電源を約20分待って
から行ってください。



可動部の調整について

- *可動部がゆるんだ場合は右図のように可動部のスリ割ネジに1~1.5mmの六角レンチ等を差込み、締め直してください。
- *通常の照射方向の調整の場合には、スリ割ネジを緩める必要はありません。
- *スリ割ネジを緩めると、器具が急に回転する場合がありますので、ご注意ください。

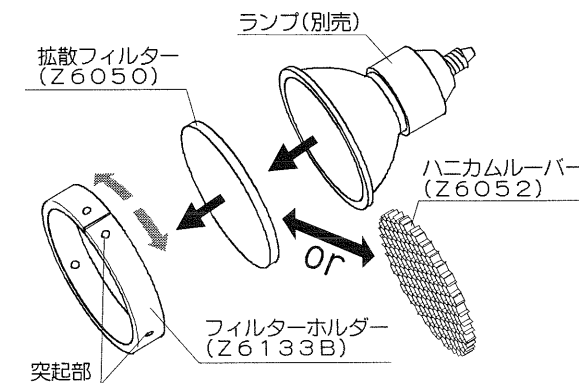
消灯直後は大変熱くなっております。
ランプ交換は電源を約20分待って
から行ってください。



オプションについて

■前面オプション

(フードをはずしてから取付けてください)



- 1) フィルターホルダーを少し広げてハニカムルーバーもしくは、拡散フィルターをはめ込みます。
- 2) ランプに「パチン」とフィルターホルダーの突起部が4つ全てランプの縁まわりにはまるようにします。

消灯直後は大変熱くなっております。
ランプ交換は電源を約20分待って
から行ってください。

⚠ 注意 必ず電源を切って行ってください。感電・やけどの原因になります。