

調光について

- 調光範囲は5%～100%です。
- 調光用コントローラは、専用のものご使用ください。
- 調光用コントローラによっては下限値で光がちらつくことがあります。
下限設定可能な調光用コントローラをご使用ください。詳細についてはお問合せください。

保守とお手入れ

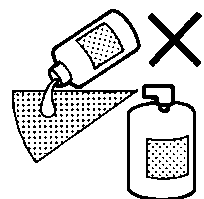
△ 注意 必ず電源を切ってください。感電・やけどの原因になります。

- LEDランプユニットの寿命は、約40,000時間です。
推定寿命はLEDの照度が初期値の70%に減退するのにかかる時間です。
寿命をこえても点灯し続けますが、十分な性能が得られませんので、
あらたな器具の施工をおすすめいたします。



お願い

- ◇器具のお手入れの際に、ガソリンやシンナー・ベンジン等揮発物で拭いたり、殺虫剤をかけたりしないでください。
変色・破損の原因となります。
- 汚れがひどい場合は、やわらかい布を中性洗剤に浸し、よくしぼってふきとり、乾いたら、
柔らかい布で仕上げてください。
- ◇ランプ・反射鏡・フードなどのお取扱の際には、両手で静かに行なってください。
- ◇ぬれた手で器具に触らないでください。感電するおそれがあります。
- ◇点灯中及び消灯直後のLEDユニット周辺にさわらないでください。やけどをするおそれがあります。



お読みになりましたら、この取扱説明書は、いつでも見られる所に、大切に保管してください。



商品に関するご相談およびお問い合わせは、器具本体の表示に書いてある型番をご確認のうえ、お買上げいただきました販売所・工事店へお気軽にご連絡ください。部品についてのお問い合わせは、「部品名称」のイラストをご参照ください。

本社	〒104-0032	東京都中央区八丁堀4-5-4	TEL.03-6741-2300	
東京/法人事業本部	〒105-0014	東京都港区芝3-16-13 MARUWAビル	TEL.03-5418-9061	FAX.03-5418-3990
東京/コンシューマー事業本部	〒104-0031	東京都中央区京橋1-7-1	TEL.03-6741-5810	FAX.03-6741-5811
中部支店	〒460-0007	名古屋市中区新栄2-19-6 グランスクエア新栄ビル5階	TEL.052-238-4633	FAX.052-262-4121
関西支店	〒542-0081	大阪市中央区南船場2-9-8 シマノ・住友生命ビル3階	TEL.06-6258-6721	FAX.06-6258-6725
九州支店	〒810-0073	福岡市中央区舞鶴2-1-10 ORE福岡赤坂ビル7階	TEL.092-721-5661	FAX.092-712-9494
札幌営業所	〒060-0906	札幌市東区北六条東2-3-6 松崎ビル4階	TEL.011-742-1311	FAX.011-742-6557
仙台営業所	〒980-0013	仙台市青葉区花京院2-1-61 第5タカノボルビル8階	TEL.022-227-1251	FAX.022-267-5814
金沢営業所	〒920-0901	金沢市彦三町2-1-45 むさしビル5階	TEL.076-222-6733	FAX.076-222-7894
高松営業所	〒760-0062	高松市塩上町3-8-11 クリエイトビル302	TEL.087-839-3195	FAX.087-839-3198
広島営業所	〒732-0057	広島市東区二葉の里1-1-68 広島パレスビル2階	TEL.082-568-5371	FAX.082-262-1011

http://www.yamagiwa.co.jp

所在地・電話番号が変更になることがありますので、あらかじめご了承ください。

1212

取扱説明書

X-series LED SPOTLIGHT L-TYPE



このたびは、ヤマギワの照明器具をお買い上げくださり誠にありがとうございます。この説明書をよくごらんの上、正しく取り付け、正しくご使用ください。お読みになりましたら、この取扱説明書は大切に保管してください。

ご注意：電気工事は電気工事店（有資格者）におまかせください。一般の方の工事は法律で禁止されています。

目次

- 1ページ：照明器具ご使用についての安全上のご注意、お願い
- 2ページ：定格表、部品名称と取付けた
- 3ページ：オプションについて、照射方向の調整方法
- 4ページ：調光について、保守とお手入れ、アフターサービスのお問い合わせ

照明器具ご使用についての安全上のご注意

△ 警告

!	<p>感電のおそれがあります ◇器具のお手入れの際には、必ず電源を切ってください。</p> <p>感電・火災のおそれがあります ◇異常時（煙が出たり、変な臭いがする時）には、速やかに電源を切ってお買い上げの販売店にご相談ください。</p>	
⊘	<p>感電・火災のおそれがあります ◇器具及び部品の改造をしないでください。 ◇器具のすきまに、異物（金属類や燃えやすい物等）を差し込まないでください。 ◇配線ダクトのアース工事を行なう場合には、電気設備基準にしたがって確実にこなしてください。 ◇可動部分は、感電のおそれがあります。可動範囲以上に無理に動かさないでください。 ◇ビニールクロス等耐熱温度が90℃以下の内装材を使用した場合には取付けないで下さい。 ◇一般的な使用条件に比べて周囲温度が高い場合、長時間の点灯は、短寿命や故障の原因になります。 ※使用条件は周囲温度30℃、1日10時間点灯、年間3000時間点灯。(JIS C8105-1解説による)</p>	
⊘	<p>やけどのおそれがあります ◇点灯中及び消灯直後のLEDユニットにさわらないでください。</p>	
⚠	<p>火災のおそれがあります ◇器具を布・紙等でおおったりしないでください。 又揮発物等の燃えやすいものに近づけないでください。 ◇器具と被照射面との距離は、器具がいかなる方向を向いたときにも、指定距離（定格表参照）より近くで使用しないでください。 ◇この器具は水平なダクト下側のみに取付け可能です。 傾斜天井や取付けが不安定な配線ダクトには使用しないでください。</p>	<p>表示例</p>

△ 注意

- ◇明るく安全に使用していただくために、器具を定期的に（6ヶ月に1回程度）清掃、点検してください。
器具のネジや部品のゆるみがないか、損傷、脱落、コードの痛みがないかお調べください。
- ◇3～5年に1回は、電気工事店等の専門家による点検を実施していただき、不具合がありましたら交換ください。
- ◇照明器具には寿命があります。設置して8～10年経つと、外観に異常がなくても内部の劣化が進行しています。
必ず点検・交換をしてください。点検せずに長時間使い続けると、感電・火災・発熱・性能劣化のおそれがあります。
（使用条件は周囲温度30℃、1日10時間点灯、年間3,000時間点灯。JIS C8105-1解説による）
周囲温度が高い場合、連続点灯時間が長い場合は、寿命が短くなります。
- ◇器具の下に温度の高くなるストーブや、発熱体を置かないようにしてください。
不備がありますと、器具の変形や火災の原因となることがあります。
- ◇LEDの光色・明るさには若干の個体差があります。あらかじめご了承ください。
- ◇この器具のLEDユニットの交換は、修理扱いになります。
詳しくは、この器具をお求めの電気店・最寄りの弊社営業所へお問い合わせください。
- ◇無理に器具を分解して一般のLED素子と交換しないでください。火災・発熱・器具破損の原因になります。
- ◇ラジオやテレビなどの音響及び映像機器の近くで点灯すると雑音が入ることがあります。


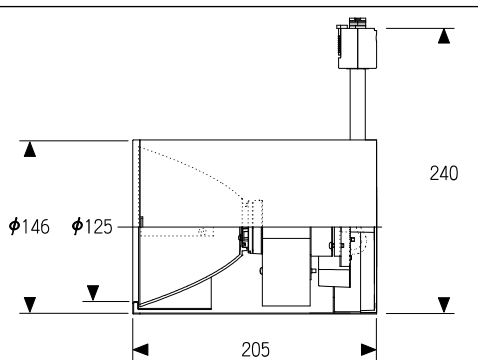


お願い

電気工事店様へ…工事が終わりましたら、この取扱説明書を、必ずお客様へお渡しください。

定格表

器具

器具タイプ	専用電源 入力定格	配光	カタログNo./型番	LED光源タイプ	色種	器具寸法
ダクト タイプ  13001m	入力電圧 100V 入力電流 0.25A 周波数 50/60Hz 消費電力 25W	10°	T005AS・W/ 60TJ-98B8-1S・W	高出力形 22W 電球色タイプ	S:シルバー W:白色	
			T005BS・W/ 60TJ-99B5-1S・W	高出力形 22W 電球色タイプ		
			T005CS・W/ 60TJ-A1B3-1S・W	高出力形 22W 温白色タイプ		
			T005DS・W/ 60TJ-A2B0-1S・W	高出力形 22W 白色タイプ		
質量	2.0 kg	被照射面 限度距離	0.1m	材質・仕上	本体:アルミ、鋼塗装仕上げ 反射鏡:樹脂・鏡面仕上げ	

オプション

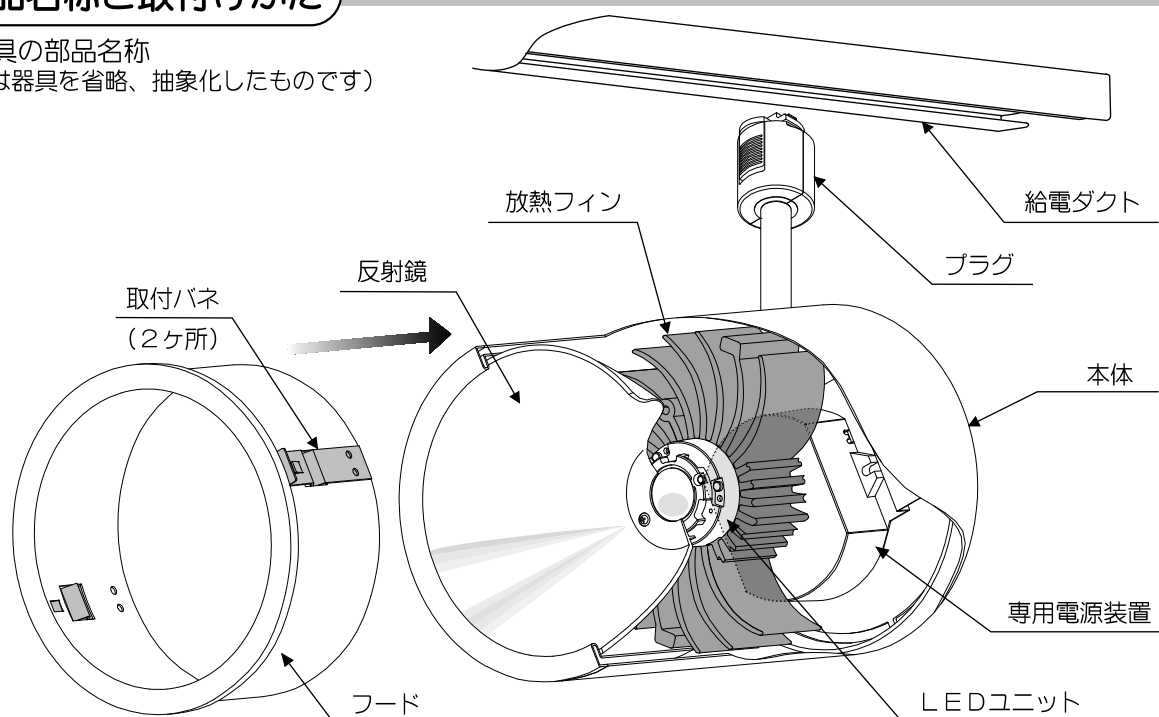
オプション用フード Z1171S・W 60TZ-18B4-ZS・W S:シルバー色塗装 W:白色塗装 φ140 サークリップ付	ミストレンズ Z1172 60TZ-19B1-Z0 ※別途オプション用フード (Z1171)が必要です	リングルーバー Z1173B 60TZ-20B2-ZB B:黒色塗装
--	---	---

本品の規格および外観は改良のため予告なしに変更することがありますのであらかじめご了承ください。

部品名称と取付けかた

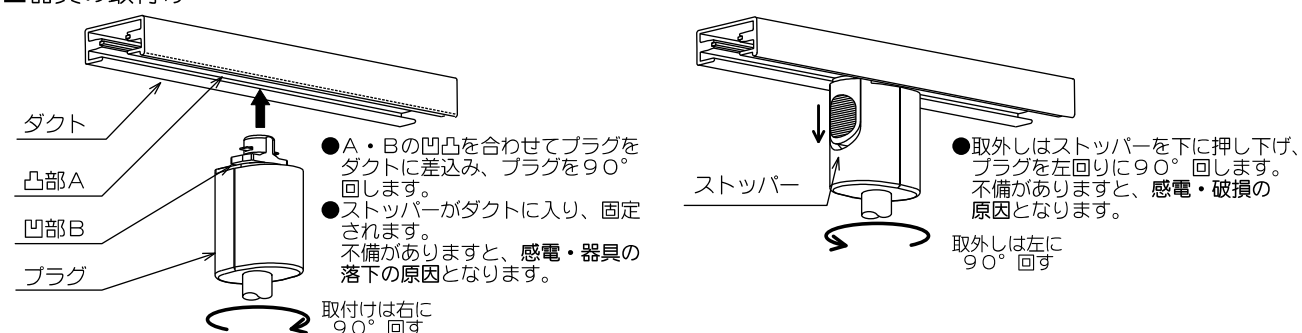
器具の部品名称

(図は器具を省略、抽象化したものです)



オプション用フード(Z1171)との付替えてオプションが装着できます。

器具の取付け

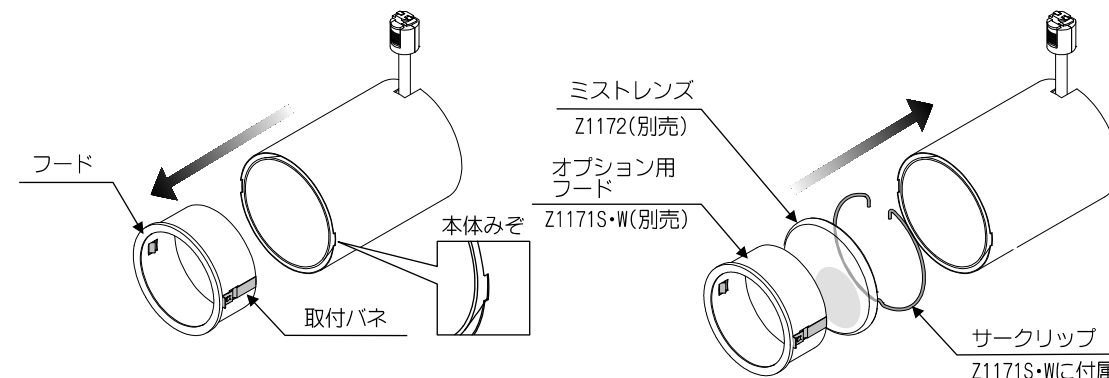


オプションについて

注意 必ず電源を切って行ってください。感電・やけどの原因になります。

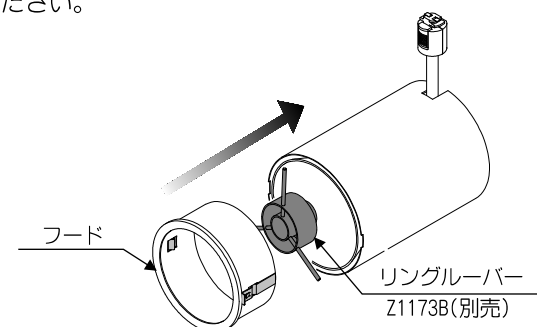
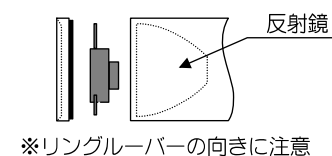
オプション「ミストレンズ」の取付け

- フードを外す
取付バネを内側にたおしながらフードを静かに取り外し、オプション用フード(Z1171S・W/別売)を用意します。
- オプションを取付ける
表裏を確認してミストガラス(Z1172/別売)をフードの中に入れます。さらにサークリップをオプション用フードに入れて、ミストガラスを固定します。
- オプション用フードを取付ける
取付バネの位置を本体にあるみぞに合わせ、オプション用フードを本体に確実に取り付けます。不備がありますと器具落下の原因となります。



オプション「リングルーバー」の取付け

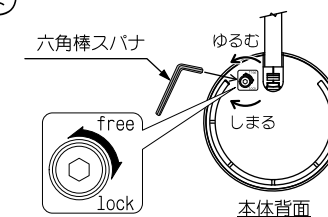
- フードを外す
フードを静かに取り外します。リングルーバーの取付けにはオプション用フードは必要ありません。
- オプションを取付ける
凸部がLED側に来るよう向きに注意してリングルーバー(Z1173B/別売)をフードと反射鏡で挟み込むように取付けます。中心にリングルーバーが位置するよう注意してください。
- フードを再び取付ける
フードを確実に取り付けます。不備がありますと器具落下の原因となります。



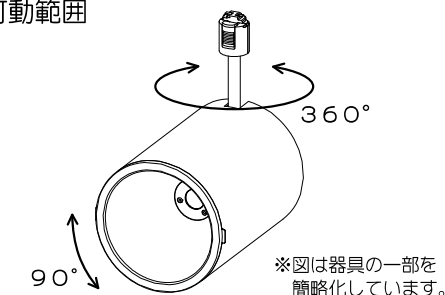
照射方向の調整方法

- 本体付近は特に高温のため、手を触れないようにご注意ください。誤って触れますと、やけどのおそれがあります。
- 本体背面の「ロックネジ」(右図参照)を反時計回りにまわしてゆるめると、水平方向・垂直方向とも自由に可動ようになります。可動範囲は右下図の通り、水平方向が360°、垂直方向が90°まで回転しますが、限度を超えて無理に動かさないでください。また「ロック機構」を固定したまま無理に動かさないでください。不備がありますと、器具破損や落下のおそれがあります。

●ロックネジ



●可動範囲



注意 必ず電源を切って行ってください。感電・やけどの原因になります。