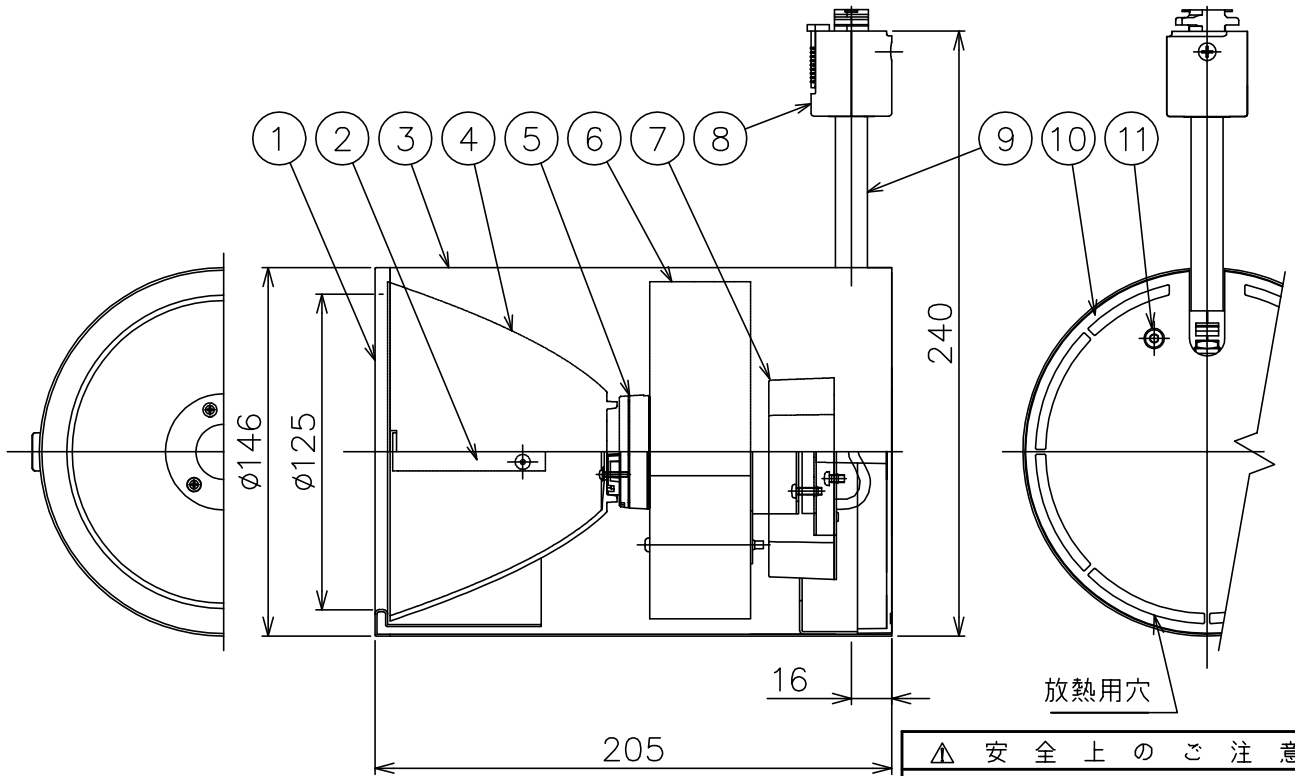
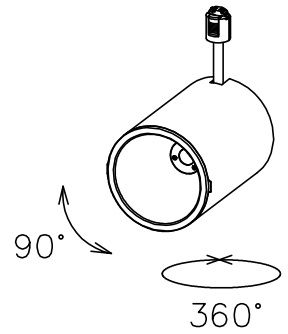


121022



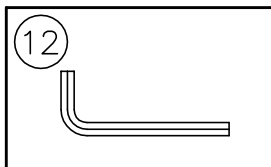
定格表	
入力電圧	AC 100 V
周波数	50/60 Hz
入力電流	0.25 A
消費電力	25 W
二次電圧	21.4 V
二次電流	1000 mA
力率	高力率
定格光束	950 lm

3) 周囲温度：5～35℃で使用してください。

2) 専用調光器により調光可能

注記1) 近接照射限度：0.1m

[可燃物を0.1m未満で照射しないこと]



△ 安全上のご注意

- 一般屋内用器具です。屋外や、水気、湿気のある所には取付け出来ません。絶縁不良による感電・火災の原因となることがあります。
- 天井面取付専用器具です。傾斜天井、壁面、床面には取付けないでください。指定外取付けは、火災・落下のおそれがあります。
- 被照射面とは0.1m以上離してください。過熱による火災のおそれがあります。
- 灯具は高温になりますので、人が容易に触れるおそれのある場所には取付けないでください。やけどのおそれがあります。

13				6	放熱フィン	AS	1	アルマイト仕上	器具 タイプ	・ 屋内専用 ・ 10°タイプ ・ 調光可(位相制御方式5~100%)			
12	六角棒スパナ	SK	1	3.0mm	5	LEDユニット	1	22W					
11	ロックネジ	SUS	1	呼び 3	4	反射鏡	1	鏡面仕上	使用 光源	高出力 温白色タイプ(3500K) LED1300lmタイプ Ra85			
10	エンドプレート	ADC	1	白色塗装	3	本体	1	白色塗装					
9	パイプ	ST	1	白色塗装	2	取付バネ	2		色種	W: 白色			
8	ダクト用プラグ	PC	1	白色 6A125V	1	フード	1	白色塗装					
7	電源装置		1	100V 50/60Hz	品番	品名	材質	数量	摘要	カタログ 番号	T005CW	型番	60TJ-A1B3-1W
第三角法		作図	KI	単位	mm	尺度	—	質量	2.0 kg				

※本品の規格および外観は改良のため予告なしに変更する事がありますので、あらかじめご了承ください。