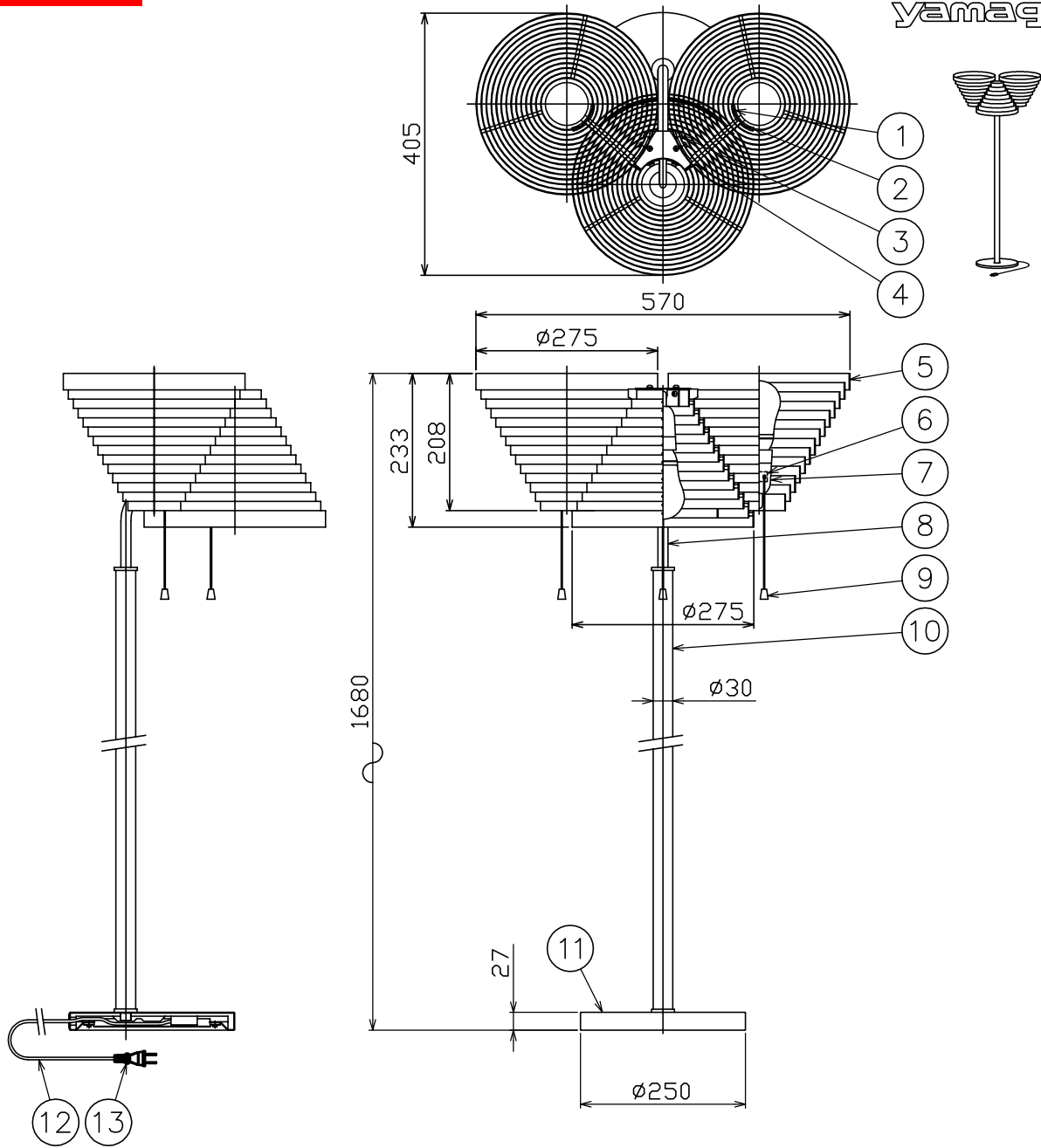


120402



同梱品

・六角レンチ：2.5mm/1ヶ

13	プラグ	樹脂	1	黒色	125V 7A
12	コード	ビニル	1	黒色	3.5m
11	ベース	レザー	1	黒色	
10	支柱	レザー	1	黒色	
9	スイッチツマミ	樹脂	3	白色	
8	アーム	BsT	1	磨き仕上	
7	ソケット	樹脂	3	白色	250V 2A
6	スイッチ	樹脂	3	黒色	250V 2A
5	セード	SPC	3	白色塗装	
4	セード受け	BsC	1	磨き仕上	
3	セード固定ネジB	SB	4	ユニクロメッキ	
2	セード固定プレート	SPC	2	白色塗装	
1	セード固定ネジA	SB	4	白色塗装	
品番	品名	材質	数量	摘要	
第三角法	作図	ki	単位	mm	尺度
					質量
					13 kg

▲ 安全上のご注意	
○一般屋内用器具です。屋外や、水気、湿気のある所には取付け出来ません。絶縁不良による感電・火災の原因となることがあります。	
○不安定な場所に設置しないでください。器具の転倒・火災のおそれがあります。	
○カーテン・紙等の可燃物や揮発物に近づけて設置しないでください。火災のおそれがあります。	
器具タイプ	
適合ランプ	E26 電球形蛍光ランプ EFA (東芝製) 21 Wx 3
色種	
カタログ番号	SS446
型番	K8MU-02Z9-C0

※本品の規格および外観は改良のため予告なしに変更する事がありますので、あらかじめご了承ください。