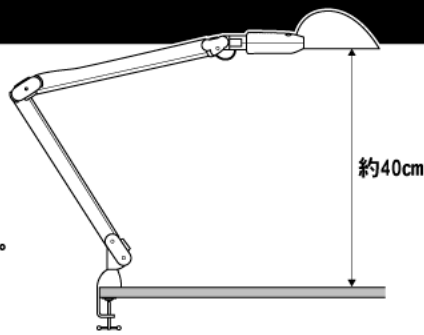


正しい使い方

- 右図のような使い方が理想的です。
- セードでランプの光が直接目に入らないようにしてください。セードを回転させて良い位置を選んでご使用ください。
- デスクスタンドとして使用する場合、机上の左斜め前方(右ききの場合)に置いてください。
- お部屋全体の照明とあわせてご使用ください。



警告

セードの下面、20cm以内に机や可燃物を近づけないでください。  
火災の原因となります。

ランプ交換・お手入れ

注意

- ランプの交換やお手入れをする時は、必ず差し込みプラグを抜いてください。感電の原因となります。
- 差し込みプラグを抜くときは、必ず差し込みプラグを持って抜いてください。損傷して、火災・感電の原因となります。
- 点灯中や消灯直後には、ランプ交換やお手入れはしないでください。作業はランプが冷えてから行なってください。ランプが過熱しており、やけどの原因となります。
- ランプは100V60形ミニクリプトン電球<LDS100V54W・W・K>をお求めください。間違った種類、ワット数のランプを使用するとランプの破損、火災の原因となります。
- ランプ表面にキズや異物が付着しているランプは使用しないでください。ランプの破損の原因となります。
- 明るく安全にご使用いただくために、定期的(6カ月に1回程度)に清掃してください。汚れがひどい場合は、石けん水にひたした布をよく絞ってふきとり、乾いたやわらかい布で仕上げてください。シンナー、ベンジンなどの揮発性のものでふいたり、殺虫剤をかけたりしないでください。変色、破損の原因となります。
- 定期的(6ヶ月に1回程度)にビスや部分のゆるみ、損傷、脱落がないかお調べください。ビスや部分のゆるみ、損傷、脱落があると火災、落下によるけがの原因となります。
- 照明器具には寿命があります。設置して8-10年経つと、外観に異常がなくても内部の劣化が進行します。

故障かな?と思ったときは

次の表に従ってお調べいただきなお、異常のあるときは、速やかに差し込みプラグを抜いてから、お求めの販売店、窓口にご相談ください。

現象	原因	処置
ランプが点灯しない	・差し込みプラグの抜け	・プラグを正常に差し込む
	・ランプのゆるみ	・ランプをきっちりねじ込む
	・ランプの切れ	・ランプを取り替える

yamagiwa  
アフターサービス  
のお問い合わせ

ヤマギワビナ本館	〒101-0021	東京都千代田区外神田1丁目5番10号	TEL. 03-3253-5111(代表)
ダトリアデ青山	〒107-0062	東京都港区南青山3丁目16番3号	TEL. 03-5770-1511(代表)
東京営業部	〒101-0062	東京都千代田区神田駿河台3丁目4番地 龍名館本店ビル10階	TEL. 03-3253-5143(代表)
外商営業本部	〒101-0062	東京都千代田区神田駿河台3丁目4番地 龍名館本店ビル10階	TEL. 03-3253-5150(代表)
札幌営業所	〒060-0002	北海道札幌市中央区北二条西1丁目10番地 ビア2・1ビル6階	TEL. 011-221-1321(代表)
仙台営業所	〒980-0014	宮城県仙台市青葉区本町1丁目13番22号 仙台松村ビル3階	TEL. 022-227-1251(代表)
横浜営業所	〒231-0032	神奈川県横浜市中区不老町1丁目1番14号 関内駅前エスビル8階	TEL. 045-664-2871(代表)
ヤマギワ名古屋	〒460-0006	愛知県名古屋市中区葵1丁目22番20号	TEL. 052-931-2111(代表)
名古屋営業所	〒460-0006	愛知県名古屋市中区葵1丁目22番20号	TEL. 052-931-3223(代表)
ヤマギワ大阪	〒541-0058	大阪府大阪市中央区南久宝寺町3丁目6番6号 御堂筋センタービル1・2階	TEL. 06-6258-6711(代表)
近畿営業部	〒541-0058	大阪府大阪市中央区南久宝寺町3丁目6番6号 御堂筋センタービル2階	TEL. 06-6258-6721(代表)
金沢営業所	〒920-0901	石川県金沢市彦三町2丁目1番45号 明治安田生命金沢第二ビル5階	TEL. 076-222-6733(代表)
高松営業所	〒760-0062	香川県高松市塩上町3丁目8番11号 クリエイトビル302	TEL. 0878-39-3195(代表)
広島営業所	〒730-0032	広島県広島市中区立町2番25号 広島ロプロビル9階	TEL. 082-249-5255(代表)
福岡営業所	〒810-0073	福岡県福岡市中央区舞鶴2丁目1番10号 福岡ロプロビル7階	TEL. 092-721-5661(代表)
宇都宮出張所	〒321-0953	栃木県宇都宮市東宿郷6丁目7番16号 マスミータルビル2階	TEL. 028-638-1002
高崎出張所	〒370-0071	群馬県高崎市小八木町2008番5 三恵レジデンス107	TEL. 0273-62-6920
静岡出張所	〒420-0072	静岡県静岡市葵区二番町7番6号 ローズガーデン406	TEL. 054-273-5305

所在地・電話番号が変更になることがありますので、あらかじめご了承ください。

商品に関するご相談及びお問い合わせは、器具本体に書いてある型番をご確認の上、お買い上げいただきました販売店、工直店へお気軽にご連絡ください。部品についてのお問い合わせは、裏面「部品の名称」のイラストをご参照ください。

取扱説明書 保管用



このたびは、ヤマギワの照明器具をお買い上げいただきまして誠にありがとうございます。ご使用前によくお読みの上、正しくお使いください。この取扱説明書は必ず保管してください。

●ご不明な点は販売店にご相談ください。



カタログ番号  
SS222B・W・S

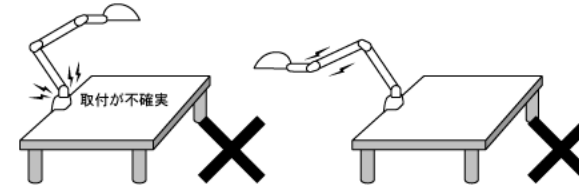
安全に関するご注意	P1
特徴と機能	P2
ご使用前の準備	P3
使い方、保守、お手入れ、アフターサービス	P4

「バイオライト ラクソ」は、科学的に裏付けられた目にやさしい「バイオライト光」と機能性・信頼性にすぐれた「ラクソアーム」との組み合わせにより誕生した照明器具です。  
「バイオライト光」は、チラツキ・明暗差を大幅に低減し安定した輝きで目の疲労が少ないので、読書や卓上での作業に最適な光です。「非対称配光」との組み合わせにより、今まで以上に卓上での使用が快適になりました。また「ラクソアーム」はノルウェー・ラクソ社の製品で、そのすぐれた性能は世界中で認められた信頼と実績のあるアームです。「バイオライト ラクソ」は直流点灯方式により、チラツキを低減した安定した光で目の疲労が少なく、さらに操作性を考慮して生まれた照明器具です。お仕事や学習など目を使う作業に適した照明器具です。オフィスやご家庭の新しい光としてご愛用ください。

●安全に関するご注意●

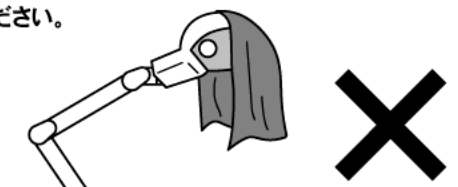
警告

●倒れないよう安定した所でご使用ください。



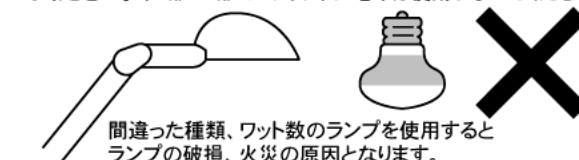
感電や火災、落下の原因となります。クランプは不安定な場所に取り付けしないでください。

●セードに布や紙など燃えやすいものをかぶせないでください。



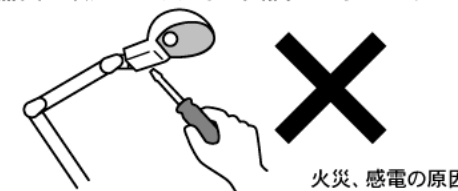
火災の原因となります。

●100V60形ミニクリプトン電球<LDS100V54W・W・K>を使用してください。(40形・25形ミニクリプトン電球は使用しないでください。)



間違った種類、ワット数のランプを使用するとランプの破損、火災の原因となります。

●器具を改造したり、部品交換をしないでください。



火災、感電の原因となります。

●器具の隙間に、金属類や燃えやすいものを差し込まないでください。火災、感電の原因となります。

●電源コードを、無理に曲げたり、引張ったりしないでください。コードが損傷し、火災、感電の原因となります。

●本体に無理な力を加えて、可動範囲以上に動かさないでください。損傷して、火災、感電、けがの原因となります。

●異常を感じた場合、速やかに差し込みプラグを抜いてから、お求めの販売店、窓口にご相談ください。

注意

●浴室などの湿気の多い場所、湿度の高い場所や屋外では使用しないでください。この器具は非防水です。火災、感電の原因となります。

●点灯中や消灯直後のランプやランプ周辺の金属部にさわらないでください。ランプやその周辺が過熱しており、やけどの原因となります。

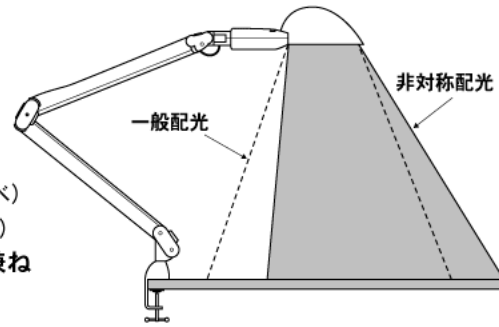
●調光器との併用はしないでください。ライトコントロール、明暗スイッチなどの調光器との併用はしないでください。火災の原因となります。

●電源電圧AC100V以外で使用しないでください。過電圧を加えると過熱し、火災の原因となります。

この紙は再生紙を使用しています。

## バイオライト・ラクソ L の特徴と機能

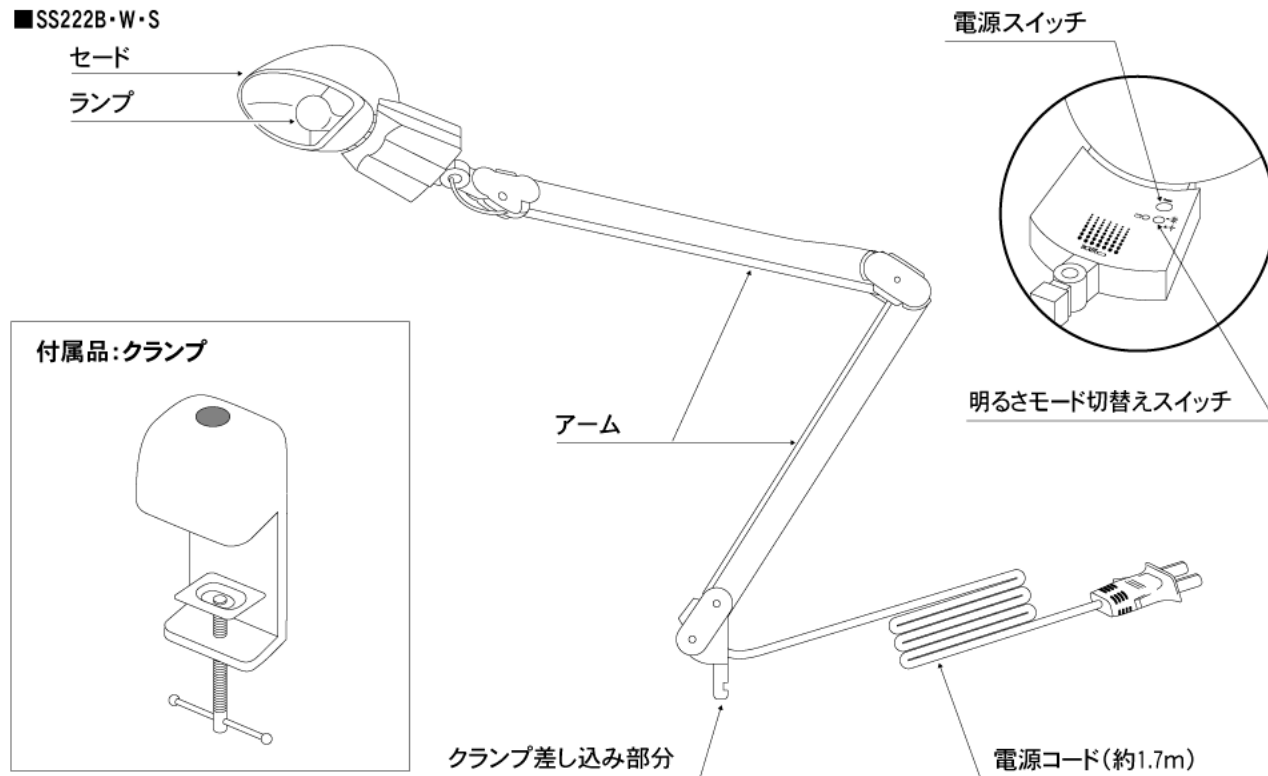
- 直流点灯方式によりチラツキを低減、目の疲労が少ない光です。
- 早朝の太陽光と同じ連続スペクトルと色温度を再現した自然な光です。
- 卓上照明として適している“非対称配光”を採用。  
光源の前方を明るく照らし、快適な作業環境を創ります。
- 明るさモード切替スイッチで2通りの明るさが選べます。  
※ バイオライト点灯…… 一般の60形白熱ランプスタンドの約2倍の明るさです。(当社調べ)  
○ 通常点灯…… 一般の60形白熱ランプスタンドと同等の明るさです。(当社調べ)
- アームは、ノルウェー・ラクソ社製の“ラクソアーム”で機能性と耐久性を兼ね備えています。
- 灯具、アーム、クランプの3カ所で角度の調整ができます。



## ご使用にあたって

- 100V60形以外のランプは使用しないでください。  
※ ナショナル「ミニクリプトン電球100V60形」で十分な明るさと機能を発揮できるよう設計しています。
- バイオライト回路によって、より自然な光を発光します。そのため、一般のミニクリプトン電球スタンドにくらべてランプの寿命が、短くなります(ミニクリプトン電球定格使用の約1/4)。これは回路の特性によるもので、故障ではありません。常時予備のランプをご用意ください。
- 点灯時に急激な負荷を与えないように、ランプ保護のためソフトスタート回路を内蔵しています。
- 器具が、バイオライト回路により少し熱を持ちますが、性能及び安全上問題ありません。
- 本体に温度ヒューズを内蔵しています。そのため、本体が過熱した場合、異常を検知して消灯することがありますが、故障ではありません。(なお、本体の温度が下がると自動復帰します。)
- 近くでラジオを使用されると、雑音が入る場合がありますのでご注意ください。

## バイオライト・ラクソ L の各部の名称



## ■ 定格

使用電圧	使用ランプ	消費電力
AC100V	100V60形ミニクリプトン電球 <LDS100V54W・W・K>	75W

## ご使用前の準備

### 警告

- 器具の組立は、説明書にしたがい確実に行ってください。

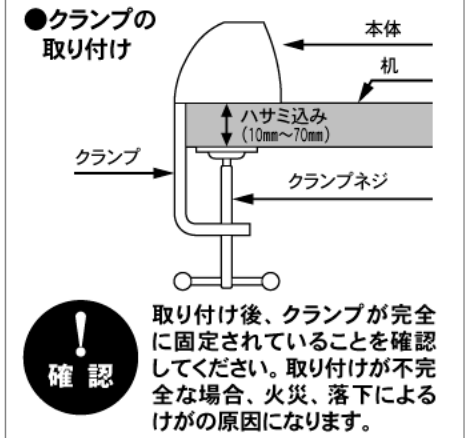
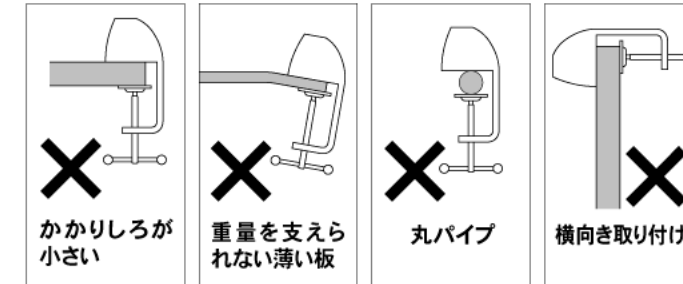
組立に不備があると火災、感電、落下によるけがの原因となります。

★組立前には、差し込みプラグを差し込まないでください。

## 1 クランプを取り付ける

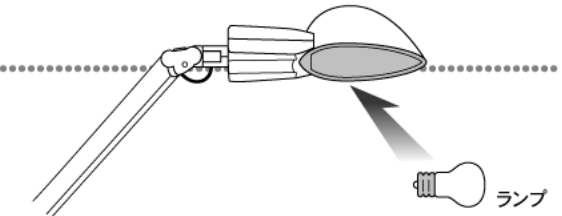
- ◎ 最初にクランプネジをまわして、しっかり机などにしめ付け固定してください。その後、アームを差込んでください。

図の様な場所に取り付けしないでください。

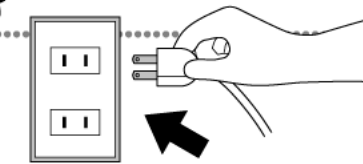


## 2 ランプを取り付ける

- ◎ ランプを確実に取り付けてください。取り付けが不完全な場合、火災の原因となります。



## 3 差し込みプラグを差し込む



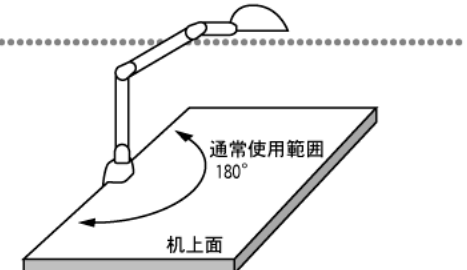
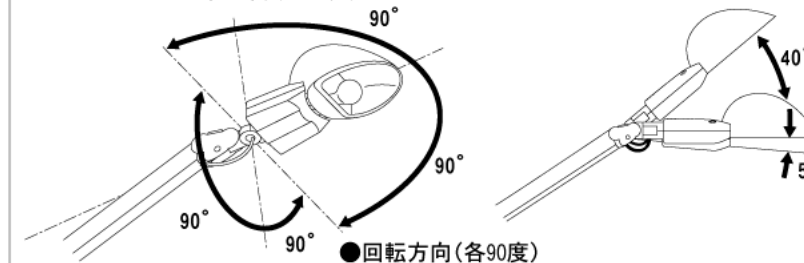
## 4 可動部を確認する

- ◎ 本体に無理な力を加えないでください。可動範囲以外に動かしますとストッパー機構がこわれることがあります。

※ クランプの挟み込みと、反対の方向に灯具を向けるときは、クランプが正しく固定されていることを確認してください。取り付けが不完全な場合、脱落の恐れがあります。

### セード部の可動範囲

- 左右方向(各90度)
- 上下方向(上40度、下5度)



※ ジョイント部が緩んだときは、次の要領でしめてください。

