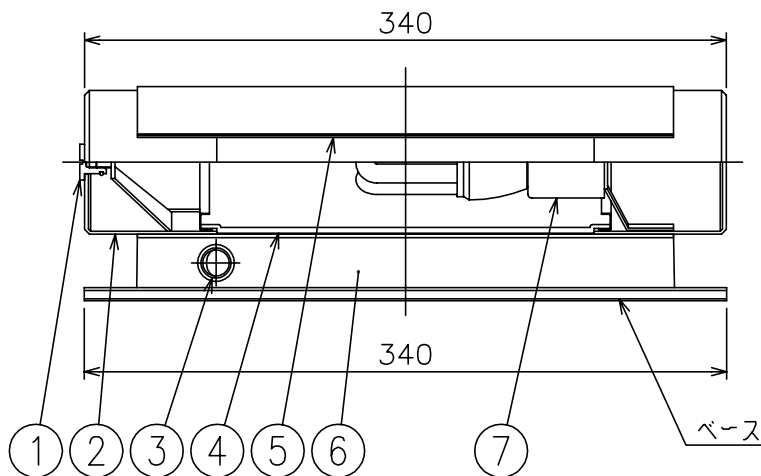
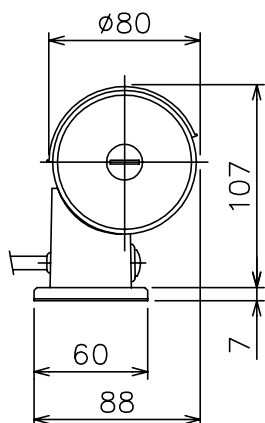
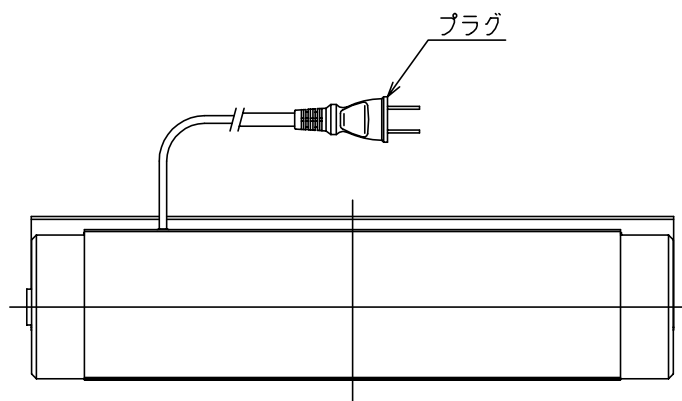
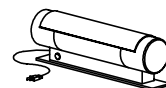


070501

040420



色種欄

| | | |
|--------|----------------|-------------------|
| 品番 | ① ⑤ ⑥ | ② |
| S8501S | ニッケルメッキヘアライン仕上 | AP/ニッケルメッキヘアライン仕上 |
| S8501W | 白色塗装仕上 | SPC/白色塗装仕上 |

△ 安全上のご注意

- 一般屋内用器具です。屋外や、水気、湿気のある所には取付け出来ません。絶縁不良による感電・火災の原因となることがあります。
- 不安定な場所に設置しないでください。器具の転倒・火災のおそれがあります。
- カーテン・紙等の可燃物や揮発物に近づけて設置しないでください。火災のおそれがあります。

| | | | | | | |
|------|------------|-------|----|-------------|--------|-----------------|
| 7 | ソケット | 磁器 | 1 | E26 300V 6A | 器具 | |
| 6 | 本体 | ADC | 1 | 色種欄参照 | タイプ | |
| 5 | カバー | AS | 1 | 色種欄参照 | | |
| 4 | グローブ | ガラス | 1 | 乳白色 | 適合 | E26 電球形蛍光灯(電球色) |
| 3 | スイッチ | 樹脂 | 1 | 250V 1A 白色 | ランプ | |
| 2 | 本体キャップ | 色種欄参照 | 2 | 色種欄参照 | | EFD13 WX 1 |
| 1 | 本体カバー止メナット | AB | 1 | M5 色種欄参照 | 色種 | |
| 品番 | 品名 | 材質 | 数量 | 摘要 | カタログ番号 | S8501S.W |
| 第三角法 | 作図 | yi | 単位 | mm | 尺度 | 質量 |
| | | | | | | 1.7 kg |
| | | | | | 型番 | B8MU-01J6-1S.W |

※本品の規格および外観は改良のため予告なしに変更する事がありますので、あらかじめご了承ください。