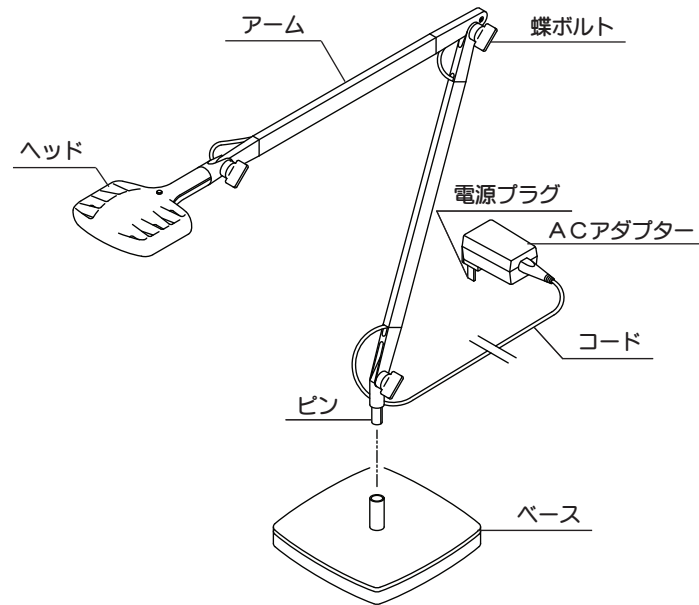
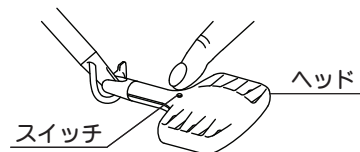


部品名称

組立方法

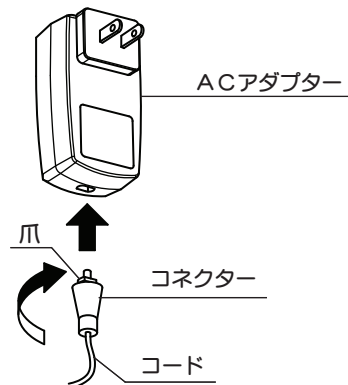


■ 図-1

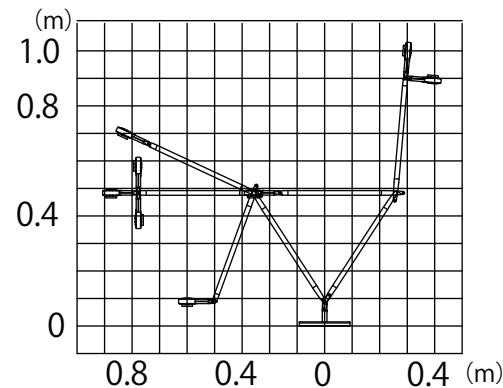


- ・点灯・消灯：スイッチを軽く押す。
- ・調光：スイッチを長押しする。10～100%まで調光可能。

■ 図-2



■ アーム・ヘッド可動範囲図



定格表

カタログ番号	色	型番	使用電圧 周波数	入力電流	消費電力	適合ランプ	質量
S7396N W	黒 磨き仕上 白	B V3MK-05Z8-A N W	100V 50/60Hz	0.18A	9.0W	LEDランプ 8W×1 Ra80 3000K	3.5kg

※本品の規格および外観は改良のため予告なしに変更することがありますので、ご了承ください。 1710A

※床やテーブルなど安定した場所でご使用ください。  
※本器具の組立は電源プラグを差し込んでいない状態で作業してください。

1. アーム下部のピンをベースに差し込みます。  
※不完全な取付は転倒の原因になりますので、アームとベースの間に隙間ができないようセットしてください。  
※組み立てる際、アームで指をはさまないようにご注意ください。
2. ACアダプターにコードをセットしてください。(図-2)  
※ACアダプターの穴にコネクターを差し込んでから、爪がかかるように右へ回転させてください。
3. プラグをコンセントに差し込んでください。  
・プラグを抜くときは、コードを引っ張らずに必ずACアダプターを持って抜いてください。  
・長時間ご使用にならない場合、プラグはコンセントから抜いておいてください。
4. ランプの点灯・消灯は、ヘッドのスイッチを軽く押して行なってください。(図-1)  
※ヘッドのスイッチを長押しすることで10%から100%までの調光が可能です。

LEDユニットについてのご注意

- ・この器具のLEDユニットの交換はできません。あらかじめご了承ください。
- ・無理に器具を分解して一般のLED素子と交換しないでください。火災・発熱・器具破損の原因になります。
- ・LEDの明るさ、光色には個体差があります。あらかじめご了承ください。

使用上のご注意

- ・光ビームを凝視しないでください。
- ・器具に布や紙などをかぶせないでください。
- ・器具を傾けた形での使用はお避けください。転倒の原因になります。
- ・アームやヘッドの位置調節は可動範囲内で行なってください。無理な可動は器具破損の原因になります。
- ・アームの可動ジョイント部がゆるんだ場合は、アームの蝶ボルトを締め付け調節してください。
- ・器具を移動させる場合はアームをベースよりはずし、アームとベースをそれぞれ移動させ、再度組立ててください。ベースごと移動させると器具破損の原因となります。

取扱説明書

お客様へ

このたびは、YAMAGIWAの照明器具をお買い上げくださり誠にありがとうございます。この取扱説明書をよくごらんのうえ、正しくご使用ください。小さいお子さまが使用する場合は、大人の方が読んで説明してあげてください。



目次

1ページ：照明器具ご使用についての安全上のご注意  
2ページ：保守とお手入れのしかた、お願い  
3ページ：アフターサービスのお問い合わせ  
4ページ：部品名称、組立方法、定格表

保管用  
取説No. V3S005A1  
ご不明な点がありましたら  
販売店にご相談ください。

照明器具ご使用についての安全上のご注意

警告	
	<p><b>火災のおそれがあります</b> ◇不安定な場所で使用しないでください。 ◇器具を布・紙等でおおったりしないでください。 またカーテン・揮発物等の燃えやすいものに近づけないでください。</p>
	<p><b>感電・火災のおそれがあります</b> ◇器具及び部品の改造をしないでください。 ◇器具のすきまに、異物（金属類や燃えやすい物等）を差し込まないでください。 ◇電源コードを加工したり、無理に曲げたり、ねじったり、引っ張ったりしないでください。 また電源コードに重いものをのせたり、電熱具に近づけたりしないでください。 ◇可動部分のある器具は、可動範囲以上に無理に動かさないでください。</p>
	<p><b>感電・火災のおそれがあります</b> ◇異常時（煙が出たり、変な臭いがする等）には、速やかに電源を切ってお買い上げの販売店にご相談ください。</p> <p><b>感電のおそれがあります</b> ◇器具のお手入れの際には必ず電源を切ってください。</p>

注意

- ◇照明器具には寿命があります。設置後およそ8～10年経過しますと外観に異常が無くとも内部の劣化は進行しています。3～5年に1回は、電気工事店等の専門家による点検を実施していただき、不具合がありましたら交換ください。（使用条件、使用環境で異なりますが、一般に照明器具の寿命の目安は10年です。）
- ◇周囲温度が高い場合、点灯時間が長い場合は寿命が短くなります。
- ◇器具に水をかけたり、水の中につけて洗わないでください。感電や火災の原因となることがあります。
- ◇器具の近くに温度の高くなるストーブや、発熱体を置かないようにしてください。  
**器具の変形や火災の原因**となることがあります。
- ◇電源コードが、ランプ表面にふれないようにしてください。**火災の原因**となります。
- ◇器具に表示された定格電圧以外の電圧で使用しないでください。  
定格電圧を超えた電圧でご使用になりますと**火災の原因**となります。
- ◇この器具は屋内使用器具ですが、風呂場等の湿気や水気の多い場所では使用出来ません。屋外では使用しないでください。  
**感電・火災の原因**となります。
- ◇器具の保守・お手入れ等で、無理に器具を、回転させたり、引っ張ったり、振動や衝撃を加えたりしないでください。  
**器具の転倒や落下によるけがの原因**となることがあります。
- ◇グローブ、セードの着脱は、両手で静かに扱い、取付けは、確実に行ってください。  
**落下によるけがの原因**となることがあります。
- ◇電源プラグを抜くときは、電源コードを引っ張らずに、必ず電源プラグを持って抜いてください。  
**感電・火災の原因**となります。
- ◇ぬれた手で電源プラグを持たないでください。**感電の原因**となります。
- ◇明るく安全に使用していただくために、器具を**定期的に（6ヶ月に1回程度）清掃、点検**してください。
  - ・器具のネジや部品のゆるみがないか、損傷、脱落、コードの痛みがないかお調べください。
  - ・プラグやコンセント回りのゴミやほこりは、乾いたやわらかい布で、よくふいて取り除いてください。  
**発火・火災の原因**となることがあります。

## 保守とお手入れについて

- ランプが点灯しない場合は次のことをご確認ください。
  - ・ スイッチが入っているか？
  - ・ ランプが切れていないか？
- 器具に殺虫剤をかけたり、シンナーやベンジンなどの揮発性のあるもので拭いたりしないでください。変質・変色の原因になります。
- 器具がよごれた場合は水でしめらせたやわらかい布をよくしぼって拭いてください。金属みがき・サンドペーパー等は器具をいためます。
- お手入れの際には必ず電源を切ってください。感電の危険があります。異常時（煙が出たり、変な臭いがする等）には、速やかに電源を切ってお買上げの販売店にご相談ください。
- 明るく安全に使用していただくために、器具を定期的に（6ヶ月に1回程度）清掃、点検してください。



## お願い

- ・ ぬれた手で器具にさわらないでください。
- ・ 点灯中および消灯直後のランプにさわらないでください。やけどをする場合があります。
- ・ 器具のお手入れの際に、ガンリンやシンナー、ベンジン等の揮発物でふいたり、殺虫剤をかけたりしないでください。変色・破損の原因となります。汚れがひどい場合は、やわらかい布を中性洗剤に浸し、よくしぼってふきとり、乾いたらやわらかい布で仕上げてください。
- ・ お読みになりましたらこの取扱説明書はいつでも見られる所に大切に保存してください。

## アフターサービスのお問い合わせ



商品に関するご相談およびお問い合わせは、器具本体の表示に書いてある型番をご確認のうえ、お買上げいただきました販売所・工事店へお気軽にご連絡ください。部品についてのお問い合わせは、「部品名称」のイラストをご参照ください。

## お客様相談窓口

ナビダイヤル  **0570-550-575**  
(全国共通番号) 携帯OK

受付時間（土日祝を除く）10：00～17：00

通話料はお客様のご負担となります  
PHSからは接続できません

<http://www.yamagiwa.co.jp/>