

お客様へ

このたびは、ヤマギワの照明器具をお買上げくださりまして誠にありがとうございます。  
この取扱説明書をよくごらんのうえ、正しくご使用ください。  
小さなお子さまがご使用の場合は、大人の方が読んで説明してあげてください。









保管用

取説No.60S007A1



yamagiwa

照明器具のご使用についての安全上のご注意

## 警告

	<p><b>火災のおそれがあります</b>          ◇不安定な場所で使用しないでください。          ◇器具を布・紙等でおおたつりしないでください。          又カーテン・揮発物等の燃えやすいものに近づけないでください。          ◇器具に表示されている以外のランプを使用しないでください。</p>	 
	<p><b>感電・火災のおそれがあります</b>          ◇器具及び部品の改造をしないでください。          ◇転倒しやすいのある器具は、スチッパ等で固定しないでください。          ◇器具のすきまに、異物（金属類や燃えやすい物等）を差し込まないでください。          ◇電源のコードを加工したり、無理に曲げたり、ねじったり、引っ張ったりしないでください。又電源コードに重いものをのせたり、電熱具に近づけたりしないでください。          ◇可動部分のある器具は、可動範囲以上に無理に動かさないでください。</p>	 
	<p><b>感電・火災のおそれがあります</b>          ◇異常時（煙りが出たり、変な臭いがする等）には、速やかに電源を切ってお買い上げの販売店にご相談ください。</p>	
	<p><b>感電のおそれがあります</b>          ◇ランプの交換や器具のお手入れの際には、必ず電源を切ってください。</p>	

## 注意

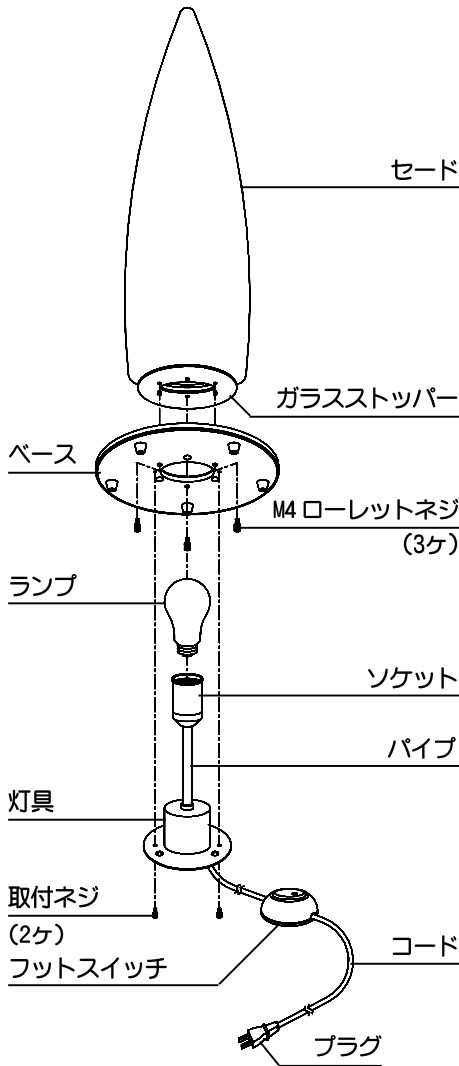
<p>◇器具に水をかけたり、水の中につけて洗わないでください。          感電や火災の原因となることがあります。          ◇器具の近くに温度の高くなるストーブや、発熱体を置かないようにしてください。          器具の変形や火災の原因となることがあります。          ◇電源コードが、ランプ表面にふれないようにしてください。火災の原因となります。          ◇器具に表示された定格電圧以外の電圧で、使用しないでください。          定格電圧を超えた電圧でご使用になりますと火災の原因となります。          ◇この器具は屋内使用器具ですが、風呂場等の湿気や水気の多い場所では使用出来ません。          屋外では使用しないでください。感電・火災の原因となります。          ◇器具の保守・お手入れ等で、無理に器具を、回転させたり、引っ張ったり、振動や衝撃を加えたりしないでください。          器具の転倒や落下によるけがの原因となることがあります。          ◇グローブ、セード及びランプの着脱は、両手で静かに扱い、取付を確実に行ってください。          落下によるけがの原因となることがあります。          ◇電源プラグを抜くときは、電源コードを引っ張らずに、必ず電源プラグを持って抜いてください。          感電・火災の原因となります。          ◇ぬれた手で電源プラグを持たないでください。感電の原因となります。          ◇明るく安全に使用していただくために、器具を定期的に（6ヶ月に1回程度）清掃、点検してください。          ・器具のネジや部品のゆるみがないか、損傷、脱落、コードの痛みがないかお調べください。          ・プラグやコンセント回りのゴミやほこりは、乾いたやわらかい布で、よくふいて取り除いてください          発火・火災の原因となることがあります。</p>	 
--	---

## お願い

<ul style="list-style-type: none"> <li>・ぬれた手で器具をさわらないでください。</li> <li>・点灯中及び消灯直後のランプに、さわらないでください。やけどをする場合があります。</li> <li>・ガラス・陶磁器類は、こわれやすい材料です。お取扱いの際には、両手で静かにおこなってください。</li> <li>・器具のお手入れの際に、ガソリンやシンナー、ベンジン等の揮発物でふいたり、殺虫剤をかけたりしないでください。              変色・破損の原因となります。汚れがひどい場合は、やわらかい布を中性洗剤に浸し、よくしぼってふきとり、乾いたやわらかい布で仕上げてください。</li> </ul>
---

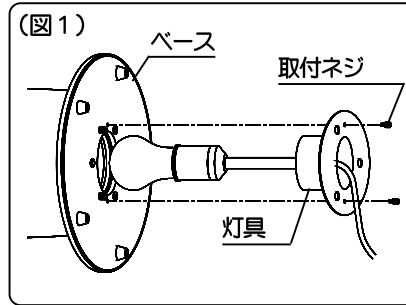
お読みになりましたら、この取扱説明書は、いつでも見られる所に、大切に保存してください。

# 部品名称と器具の組立方法



※ 床やテーブル等の安定した場所で、ご使用ください。  
不安定な場所でのご使用は、しないでください。

1. セードを横倒しにして、ベースをガラスストッパーにセットして、M4 ローレットネジ(3ヶ)で締め付けてください。
2. ランプをソケットにねじ込みます。  
器具に表示されている種類およびワット数以下のものをご使用ください。
3. 灯具をベースの穴に通し、取付ネジ(2ヶ)で締め付けてください。(図1参照)
4. プラグをコンセントにつないでください。  
ランプの点滅はフットスイッチにて行なってください。



## 注意

- 器具を移動させる場合には、セードを持って移動してください。  
コードを引っ張って移動しないでください。  
コードの断線による不点灯や器具の転倒による破損等の原因となります。
- プラグを抜くときは、コードを引っ張らずに必ずプラグを抜いてください。  
長期間ご使用にならない場合は、プラグはコンセントから抜いておいてください。

## 【ランプ交換方法】 注意 ランプ交換の際は、必ずプラグをコンセントから抜いてください。

- ①器具を横倒しにして、取付ネジ(2ヶ)を外し、灯具をベースから引き出します。
  - ②ランプを交換し、ソケットにねじ込みます。  
器具に表示されている種類およびワット数以下のものをご使用ください。
  - ③灯具をベースの穴に通し、取付ネジ(2ヶ)で締め付けてください。
  - ④プラグをコンセントにつないでください。  
ランプの点滅はフットスイッチにて行なってください。
- 交換のランプは、灯具部のランプシールや下記「定格表」に示すランプを使用してください。  
指定以外のランプを使用しますと火災の原因となります。
  - 点灯中・消灯直後のランプは高温になっています。手を触れないでください。  
やけどの原因となります。
  - ゆるみ・ガタ等のないように、ソケットにしっかりねじ込んでください。  
不備がありますと、火災・感電・不点灯の原因となります。

## 定格表

カタログ番号	色	型番	使用電圧	消費電力	適合ランプ	質量	
S7095J	シルバー	60SA-08K0-1J	交流 100V	150W	E26 普通ランプ シリカ 150W形 150W x 1	14.0kg	
S7095K	真鍮	60SA-08K0-1K			E26 電球形蛍光ランプ D形 100Wタイプ使用可		
S7096J	シルバー	60SA-09K8-1J		90W	E26 普通ランプ シリカ 100W形 90W x 1		7.0kg
S7096K	真鍮	60SA-09K8-1K			E26 電球形蛍光ランプ D形 100Wタイプ使用可		

※本品の規格および外観は改良のために予告なしに変更することがありますのでご了承ください。



アフターサービスのお問い合わせ

**yamagiwa**

商品に関するご相談およびお問い合わせは、器具本体の表示に書いてある型番をご確認のうえ、お買上げいただきました販売店・工事店へお気軽にご連絡ください。部品についてのお問い合わせは、「部品名称」のイラストをご参照ください。

ヤマギワ 〒101-0021 東京都千代田区外神田1丁目5番10号  
 リビナ本館 TEL (03) 3253-5111 (代表)  
 東京営業部 〒101-0021 東京都千代田区外神田1丁目5番10号  
 TEL (03) 3253-5143 (代表) ヤマギワリビナ本館  
 外商営業本部 〒101-0021 東京都千代田区外神田1丁目5番10号  
 TEL (03) 3253-5150 (代表) ヤマギワリビナ本館  
 札幌営業所 〒060-0906 北海道札幌市東区北六条東2丁目3番6号  
 TEL (011) 742-1311 (代表) 松崎ビル4階  
 仙台営業所 〒980-0013 宮城県仙台市青葉区花京院2丁目1番61号  
 TEL (022) 227-1251 (代表) 第5タカノボルビル8階  
 横浜営業所 〒231-0015 神奈川県横浜市中区尾上町6丁目89番1号  
 TEL (045) 664-2871 (代表) 尾上町スカイビル503  
 ヤマギワ 〒460-0006 愛知県名古屋市中区葵1丁目22番20号  
 名古屋 TEL (052) 931-2111 (代表)  
 名古屋営業所 〒460-0006 愛知県名古屋市中区葵1丁目22番20号  
 TEL (052) 931-3223 (代表)

近畿営業部 〒542-0081 大阪府大阪市中央区南船場2丁目9番8号  
 TEL (06) 6258-6721 (代表) シマノ・住友生命ビル3階  
 金沢営業所 〒920-0901 石川県金沢市彦三町2丁目1番45号  
 TEL (076) 222-6733 (代表) 明治安田生命金沢第二ビル5階  
 高松営業所 〒760-0062 香川県高松市塩上町3丁目8番11号  
 TEL (0878) 39-3195 (代表) クリエイトビル302  
 広島営業所 〒732-0057 広島県広島市東区二葉の里1丁目1番68号  
 TEL (082) 568-5371 (代表) 広島パレスビル2階  
 福岡営業所 〒810-0073 福岡県福岡市中央区舞鶴2丁目1番10号  
 TEL (092) 721-5661 (代表) ORE福岡赤坂ビル7階  
 宇都宮出張所 〒321-0953 栃木県宇都宮市東郷6丁目7番16号  
 TEL (028) 638-1002 マスミートールビル2階  
 静岡出張所 〒420-0072 静岡県静岡市葵区二番町7番6号  
 TEL (054) 273-5305 ローズガーデン406

所在地・電話番号が変更のなることがありますのであらかじめご了承ください。