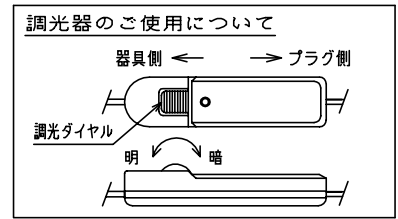
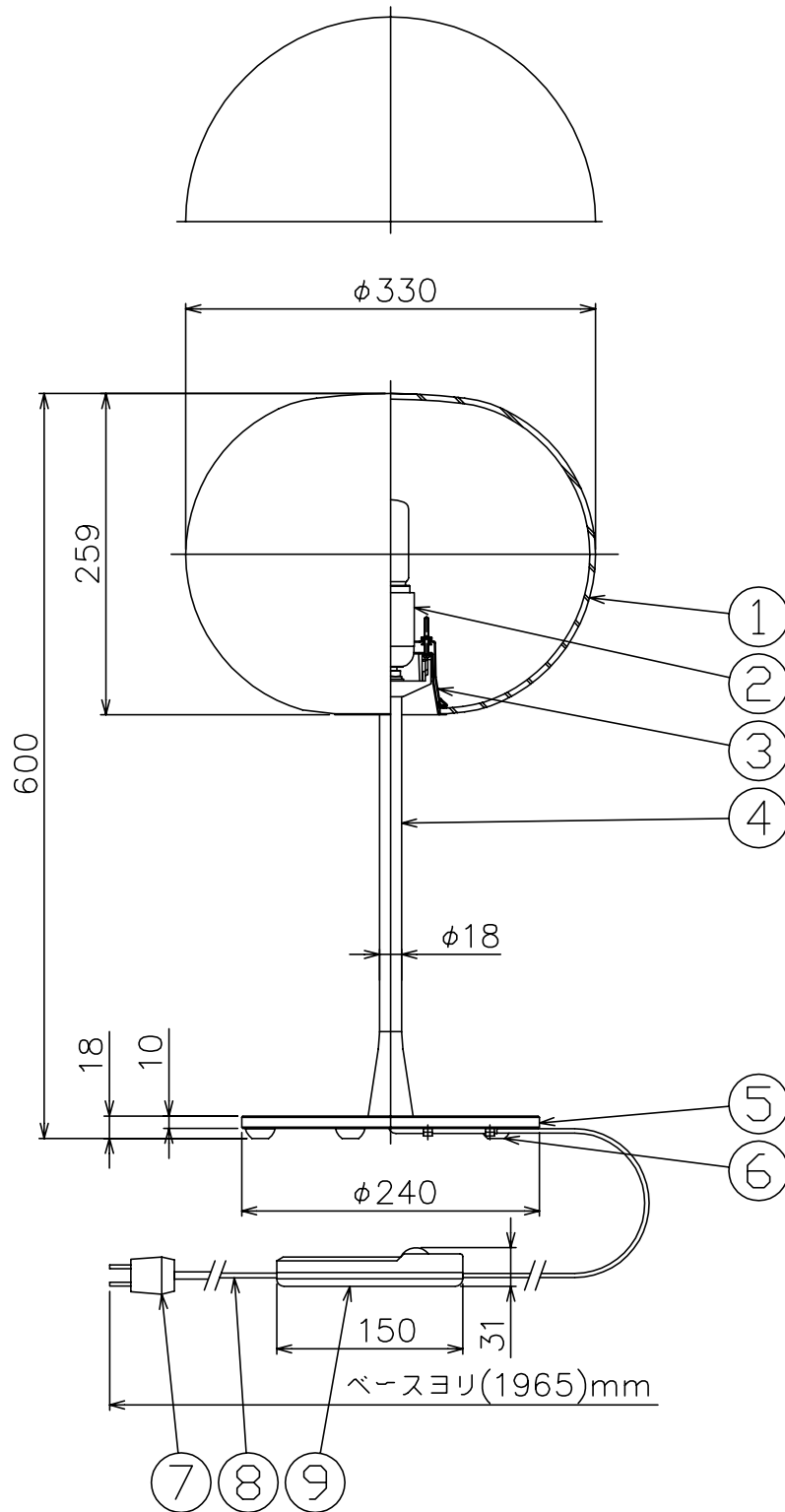


021129
020516
020124
010421



- △ 安全上のご注意
- 一般屋内用器具です。屋外や、水気、湿気のある所には取付け出来ません。絶縁不良による感電・火災の原因となることがあります。
 - 不安定な場所に設置しないでください。器具の転倒・火災のおそれがあります。
 - カーテン・紙等の可燃物や揮発物に近づけて設置しないでください。火災のおそれがあります。

注)セード上部は高温になりますので点灯中は触らないようご注意ください。やけどのおそれがあります。

9	調光器	樹脂	1	黒色 110V 150W	器具 タイプ					
8	コード	ビニル	1	黒色 0.75sqX2C						
7	プラグ	樹脂	1	黒色 125V 15A	適合 ランプ					
6	クッション	ゴム	5	白色						
5	ベース	SPC	1	シルバー色塗装仕上						
4	支柱	ST	1	シルバー色塗装仕上	色種					
3	セード固定金具	SPC	1	シルバー色塗装仕上						
2	ソケット	樹脂	1	E26 250V 4A	E26 二重管ハロゲンランプ フロスト 120V 150 Wx1					
1	セード	ガラス	1	乳白色						
品番	品名	材質	数量	摘要	カタログ 番号					
第三角法	作図	yi	単位	mm	尺度	質量	6 kg	S2674	型番	F1SF-11Z4-10

※本品の規格および外観は改良のため予告なしに変更する事がありますので、あらかじめご了承ください。