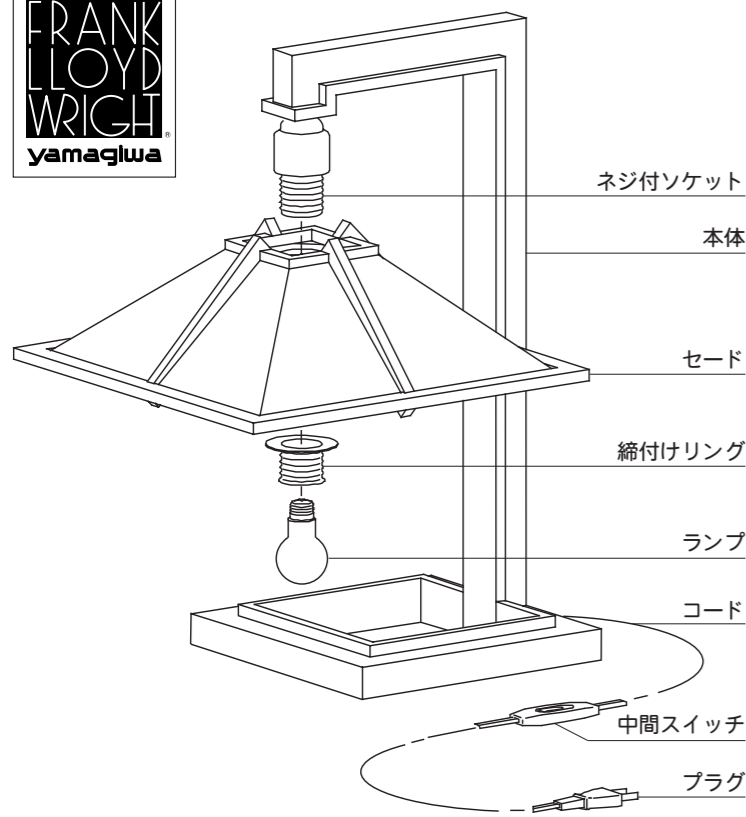
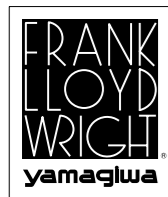


部品名称

器具の組立てかた



- 器具を水平面に設置してください。傾斜面に設置すると、転倒し危険です。
 - ネジ付ソケットにセードをかぶせて締付けリングを回し締めつけ、確実に固定してください。
 - 支柱にセード A を差し込みます。(両手で少しひろげて差し込みしてください。)
 - ソケットにランプをねじ込みます。器具に表示されている種類およびワット数以下の物をご使用ください。
 - プラグを電源に差し込み中間スイッチで点灯します。コードの抜き差しはプラグを持って行ってください。
 - 取付けが終わりましたら、正しく取付けられているか十分確認してください。
- ※移動の際は本体をお持ちください。セードだけで持ち上げると、損傷の原因となります。

定格表

カタログ番号	型番	材質	使用電圧	消費電力	適合ランプ	質量
S2527	69SF-03K4-10	木	100V	60W	E17 PS35 ミニクリプトンランプホワイト 60W x 1	1.0Kg
S2527H	69SF-03K4-1H	木	100V	60W	E17 PS35 ミニクリプトンランプホワイト 60W x 1	1.0Kg

部品についてのお問い合わせは、4 ページの「部品名称」をご参照ください。
 ※本品の規格および外観は改良のために予告なしに変更することがありますので、ご了承ください。 1210-2

取扱説明書

このたびは、ヤマギワの照明器具をお買上げくださり誠にありがとうございます。
 この取扱説明書をよくごらんのうえ正しくご使用ください。小さいお子様が使用する場合は、大人の方が読んで説明してあげてください。
 取扱説明書の記載内容は、つぎの目次のようになっています。



目次

- 1 ページ：照明器具ご使用についての安全上のご注意
- 2 ページ：保守・お手入れ等
- 3 ページ：アフターサービス
- 4 ページ：取付方法、部品名称、定格表等

(ご不明な点がございましたら)
 販売店にご相談ください。

TO0040
 白熱灯スタンド

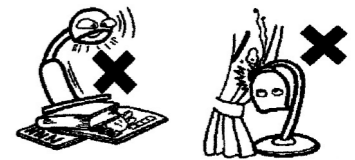
照明器具ご使用についての安全上のご注意

警告



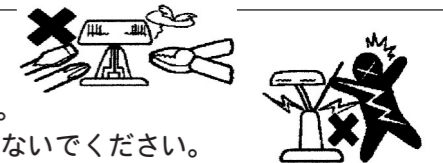
火災のおそれがあります

- ◇不安定な場所で使用しないでください。
- ◇器具を布・紙等でおおったりしないでください。又カーテン・揮発物等の燃えやすいものに近づけないでください。
- ◇器具に表示されている以外のランプを使用しないでください。



感電・火災のおそれがあります

- ◇器具及び部品の改造をしないでください。
- ◇点灯スイッチのある器具は、スイッチをテープ等で固定しないでください。
- ◇器具のすきまに、異物（金属類や燃えやすい物等）を差し込まないでください。
- ◇電源コードを加工したり、無理に曲げたり、ねじったり、引っ張ったりしないでください。又電源コードに重いものをのせたり、電熱具に近づけたりしないでください。
- ◇可動部分のある器具は、可動範囲以上に無理に動かさないでください。



感電・火災のおそれがあります

- ◇異常時（煙が出たり、変な臭いがする等）には、速やかに電源を切ってお買上げの販売店にご相談ください。

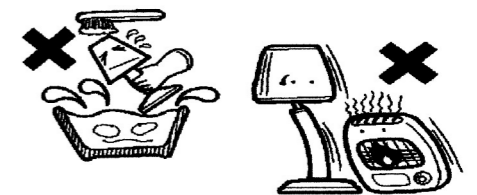
感電のおそれがあります

- ◇ランプの交換や器具のお手入れの際には、必ず電源を切ってください。



注意

- ◇器具に水をかけたり、水の中につけて洗わないでください。感電や火災の原因となることがあります。
- ◇器具の近くに温度の高くなるストーブや、発熱体を置かないようにしてください。器具の変形や火災の原因となることがあります。
- ◇電源コードが、ランプ表面にふれないようにしてください。火災の原因となります。
- ◇器具に表示された定格電圧以外の電圧で、使用しないでください。定格電圧を超えた電圧でご使用になりますと火災の原因となります。
- ◇この器具は屋内使用器具ですが、風呂場等の湿気や水気の多い場所では使用できません。屋外では使用しないでください。感電・火災の原因となります。
- ◇器具の保守・お手入れ等で、無理に器具を、回転させたり、引っ張ったり、振動や衝撃を加えたりしないでください。器具の転倒や落下によるけがの原因となることがあります。
- ◇グローブ、セード及びランプの脱着は、両手で静かに扱い、取付けは、確実にこなしてください。落下によるけがの原因となります。
- ◇電源プラグを抜くときは、電源コードを引っ張らずに、必ず電源プラグを持って抜いてください。感電・火災の原因となります。
- ◇ぬれた手で電源プラグを持たないでください。感電の原因となります。
- ◇明るく安全に使用していただくために、器具を定期的に（6ヶ月に1回程度）清掃、点検してください。
 - 器具のネジや部品のゆるみがないか、損傷、脱落、コードの痛みがないかお調べください。
 - プラグやコンセント回りのゴミやほこりは、乾いたやわらかい布で、よくふいて取り除いてください。発火・火災の原因となることがあります。



保守とお手入れのしかた

明るく安全に使用していただくために、器具を定期的に（6ヶ月に1回程度）清掃、点検してください。

- お手入れ、ランプ交換の際には、必ず電源を切ってから行なってください。感電の危険があります。
- ランプ交換の際は、器具に表示されている以外のランプを使用しないでください。

- ランプが点灯しない場合は、次のことをご確認ください。スイッチが入っているか？ランプがソケットにきっちりねじ込まれているか？ランプが切れていないか？

- 器具が汚れたときは、やわらかい布を中性洗剤に浸し、よくしぼってからふきとり、乾いたやわらかい布で仕上げてください。
- 木や布セードのホコリは、ハケやブラシで落としてください。
- ガラス・陶磁器類は、こわれやすい材料です。お取扱いの際には、両手で静かに行なってください。

- ガソリンやシンナー・ベンジンなどの揮発物でふいたり、殺虫剤をかけないでください。変質・変色の原因となります。
- 金属部分をクレンザーやたわしでみがかないでください。傷ついたり、腐食の原因となります。

- 異常時（煙が出たり、変な臭いがする等）には、速やかに電源を切ってお買い上げの販売店にご相談ください。



愛情点検

お願い

- ぬれた手で器具にさわらないでください。
- 引きひも付きの器具は、引きひもを引いて急にはなしたり、強くはじかないでください。故障・破損となる場合があります。
- 点灯中及び消灯直後のランプに、さわらないでください。やけどをする場合があります。
- 器具のお手入れの際に、ガソリンやシンナー、ベンジン等の揮発物でふいたり、殺虫剤をかけたりしないでください。変色・破損の原因となります。汚れがひどい場合は、やわらかい布を中性洗剤に浸し、よくしぼってふきとり、乾いたやわらかい布で仕上げてください。
- お読みになりましたら、この取扱説明書は、いつでも見られる所に、大切に保存してください。

アフターサービスのお問い合わせ



商品に関するご相談及びお問い合わせは、器具本体の表示に書いてある型番をご確認のうえ、お買い上げいただきました販売店・工事店へお気軽にご連絡ください。部品についてのお問い合わせは「部品名称」のイラストをご参照ください。

本 社	〒 104-0032 東京都中央区八丁堀 4-5-4	TEL.03-6741-2300
東京 / 法人事業本部	〒 104-0032 東京都中央区八丁堀 4-5-4	TEL.03-6741-2340 FAX.03-6741-2341
東京 / コンシューマー事業本部	〒 104-0031 東京都中央区京橋 1-7-1	TEL.03-6741-5810 FAX.03-6741-5811
中部支店	〒 460-0007 名古屋市中区新栄 2-19-6 グランスクエア新栄ビル 5 階	TEL.052-238-4633 FAX.052-262-4121
関西支店	〒 542-0081 大阪市中央区南船場 2-9-8 シマノ・住友生命ビル 3 階	TEL.06-6258-6721 FAX.06-6258-6725
九州支店	〒 810-0073 福岡市中央区舞鶴 2-1-10 ORE 福岡赤坂ビル 7 階	TEL.092-721-5661 FAX.092-712-9494
札幌営業所	〒 060-0906 札幌市東区北六条東 2-3-6 松崎ビル 4 階	TEL.011-742-1311 FAX.011-742-6557
仙台営業所	〒 980-0013 仙台市青葉区花京院 2-1-61 第 5 タカノボルビル 8 階	TEL.022-227-1251 FAX.022-267-5814
金沢営業所	〒 920-0901 金沢市彦三町 2-1-45 むさしビル 5 階	TEL.076-222-6733 FAX.076-222-7894
高松営業所	〒 760-0062 高松市塩上町 3-8-11 クリエイトビル 302	TEL.087-839-3195 FAX.087-839-3198
広島営業所	〒 732-0057 広島市東区二葉の里 1-1-68 広島パレスビル 2 階	TEL.082-568-5371 FAX.082-262-1011
http://www.yamagiwa.co.jp		1210

所在地・電話番号が変更になることがありますのであらかじめご了承ください。