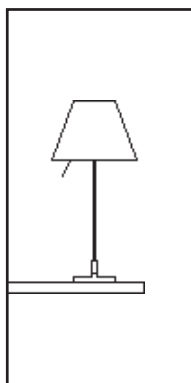


COSTANZINA

design Paolo Rizzatto

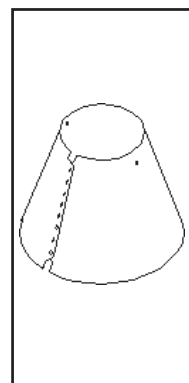
LUCE PLAN

組み立て説明書



S2497S

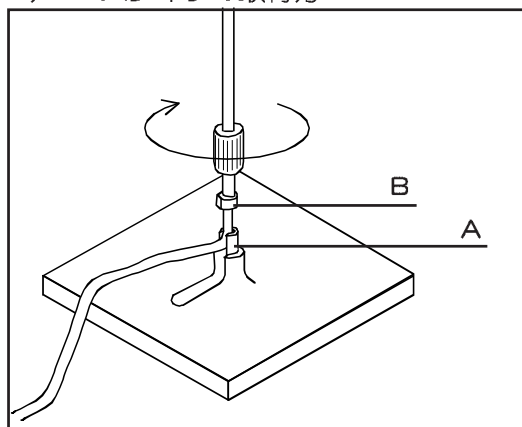
本体（セード別売）
 電源電圧：AC100V
 50/60Hz
 適合電球：E14 ホワイト
 ボールランプ
 60W×1
 色種：S（アルミ）
 質量：0.7kg



Z-709T・U・W

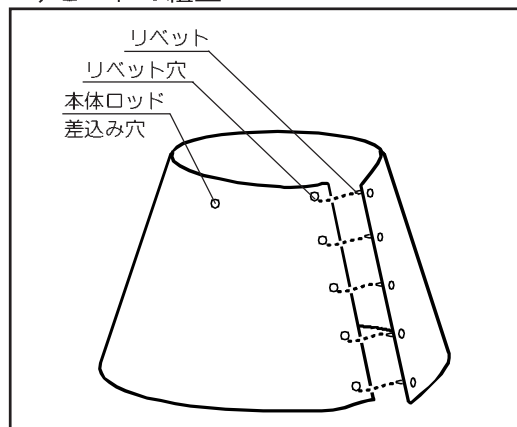
セード
 色種：T（オレンジ）
 U（ヒスタチオ）
 W（白）
 質量：0.1kg

1) ベースタイプの取付方



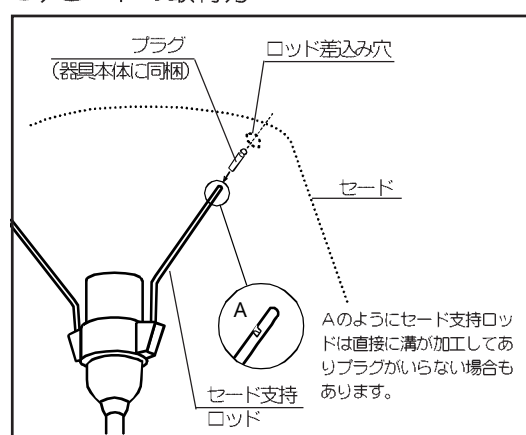
コードをベース（A）の切り欠き部に合わせ、保護ブッシュ（B）を差込みます。
 器具を保護ブッシュの上に乗せて、固定ナットで支柱を固定します。
 保護ブッシュの差込や締め付けが不完全ですと、感電・転倒・火災等の原因となります。

2) セードの組立



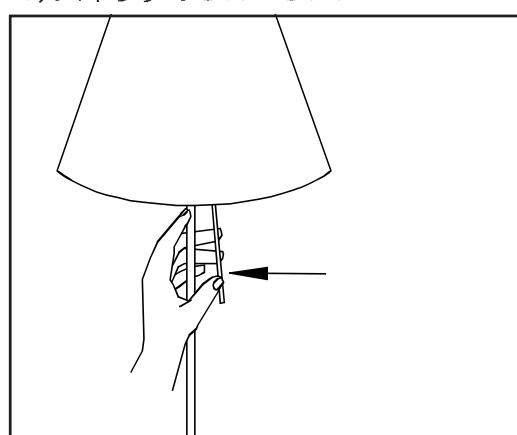
リベットを各々対応するリベット穴にカチッと音がするまで押し込んでください。
 リベットは一度押し込むと抜けませんので順番に注意してください。

3) セードの取付方



（セード支持ロッドに溝が加工されている場合）
 セードを開いた、本体ロッド差込み穴にセード支持ロッドを差し込み、溝の部分で止めます。
 （上図、A：器具本体にプラグが同梱されている場合）
 セード支持ロッド先端にプラグを取り付けた後、セードを開いた、本体ロッド差込み穴にセード支持ロッド先端のプラグを差し込み、プラグの溝の部分で止めます。
 不備がありますとセード落下の原因となります。

4) スイッチのON-OFF



上図のようにスイッチのロッドを静かに支柱の方向に押しつけてON-OFFを切り替えてください。
 （長期に渡ってご使用にならない時は、電源プラグをコンセントから抜いてください。）

ランプ交換のしかた

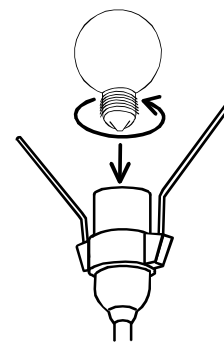
ランプ交換は必ず電源を切って約20分待ってから行ってください。

定格・適合ランプ

AC100V
E14
ホワイトボールランプ 60W×1



- 本体表示に従って、左記のランプを使用してください。指定以外のランプを使用しますと火災の原因となります。
- 点灯中・消灯直後のランプは高温になっています。手をふれないでください。やけどの原因となります。
- ゆるみ・ガタ等がないように、ソケットの奥までねじ込んでください。不備がありますと火災・感電・不点灯の原因となります。



安全に関するご注意

⚠警告

- 不安定な場所で使用しないでください。落下・感電・火災の原因となります。
- セードを布や紙など燃えやすいもので覆ったり、かぶせたりしないでください。火災の原因となります。
- 器具を改造しないでください。落下・感電・火災の原因となります。
- 電源コードを加工したり無理に曲げたり、ねじったり、引っ張ったりしないでください。また、電源コードに重いものをのせたり、電熱具に近づけたりしないでください。火災の原因となります。
- ランプ交換の際は、本体表示及び取扱説明書に従って、指定されたランプを使用してください。指定以外のランプを使用しますと、火災・器具破損の原因となります。
- 異常を感じたら速やかに電源を切り、販売店・電気工事店にご相談ください。放置しますと感電・火災の原因となります。

⚠注意

- 器具の近くに温度の高くなる物（ストーブ・ガスレンジ等）や湿気を発生させる物を置かないでください。器具の変形・火災の原因となります。
- この器具は屋内専用で5～35℃の範囲で使用するように設計されています。湿気が多い場所や水のかかる場所、温度の高い場所などには使用しないでください。感電・火災の原因となります。
- ランプ交換やお手入れの際には必ず電源を切って、約20分間待ってから行ってください。感電・やけどの原因となります。
- 器具の保守・お手入れ等で、無理に器具を回転させたり、引っ張ったりして振動や衝撃を加えないでください。落下によるけがの原因となります。
- 電源プラグを抜くときは、コードを引っ張らずに、必ず電源プラグを持って抜いてください。感電・火災の原因となります。
- 3～5年に1回は、電気工事店等の専門家による点検を実施していただき、不具合がありましたら交換ください。（使用条件、使用環境で異なりますが、一般に照明器具の寿命の目安は10年です。）



愛情点検

お読みになりましたら、この取扱説明書は、いつでもご覧になれる所に、大切に保存してください。



アフターサービスのお問い合わせ

商品に関するご相談およびお問い合わせは、器具本体の表示に書かれている型番をご確認のうえ、お買い上げいただきました販売店・工事店へお気軽にご連絡ください。部品についてのお問い合わせは、表の「部品名称」のイラストをご参照ください。

ヤマギワ	〒101-0021 東京都千代田区外神田1丁目5番10号
リビナ本館	TEL(03)3253-5111(代表)
タ・ドリアデ	〒107-0062 東京都港区南青山3丁目16番3号
青山	TEL(03)5770-1511(代表)
東京営業部	〒101-0062 東京都千代田区神田駿河台3丁目4番地
	TEL(03)3253-5143(代表) 龍名館本店ビル10階
外商営業本部	〒101-0062 東京都千代田区神田駿河台3丁目4番地
	TEL(03)3253-5150(代表) 龍名館本店ビル10階
札幌営業所	〒060-0002 北海道札幌市中央区北二条西1丁目10番地
	TEL(011)221-1321(代表) ビア2・1ビル6階
仙台営業所	〒980-0014 宮城県仙台市青葉区本町1丁目13番22号
	TEL(022)227-1251(代表) 仙台松村ビル3階
横浜営業所	〒231-0032 神奈川県横浜市中区不老町1丁目1番14号
	TEL(045)664-2871(代表) 関内駅前エスビル8階
ヤマギワ	〒460-0006 愛知県名古屋市中区葵1丁目22番20号
名古屋店	TEL(052)931-2111(代表)
名古屋営業所	〒460-0006 愛知県名古屋市中区葵1丁目22番20号
	TEL(052)931-3223(代表)

ヤマギワ	〒541-0057 大阪市中央区北久宝寺町 3丁目6番1号
大阪照明館	TEL(06)6258-6561(代表) 鴻池ビル1階
近畿営業部	〒541-0058 大阪府大阪市中央区南久宝寺町3丁目6番6号
	TEL(06)6258-6721(代表) 御堂筋センタービル2階
金沢営業所	〒920-0901 石川県金沢市彦三町2丁目1番45号
	TEL(076)222-6733(代表) 明治安田生命金沢第二ビル5階
高松営業所	〒760-0062 香川県高松市塩上町3丁目8番11号
	TEL(0878)39-3195(代表) クリエイトビル302
広島営業所	〒730-0032 広島県広島市中区立町2番25号
	TEL(082)249-5255(代表) 広島ロプロビル9階
福岡営業所	〒810-0073 福岡県福岡市中央区舞鶴2丁目1番10号
	TEL(092)721-5661(代表) 福岡ロプロビル7階
宇都宮出張所	〒321-0953 栃木県宇都宮市東宿郷6丁目7番16号
	TEL(028)638-1002 マストータルビル2階
高崎出張所	〒370-0071 群馬県高崎市小川木町2008番5
	TEL(0273)62-6920 三恵レジデンス107
静岡出張所	〒420-0072 静岡県静岡市葵区二番町7番6号
	TEL(054)273-5305 ロースガーデン406
	0360

所在地・電話番号が変更になることがありますのであらかじめご了承ください。