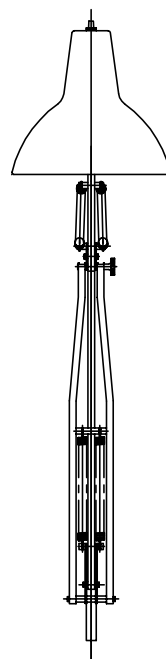
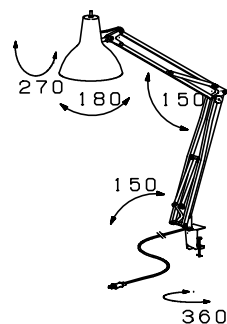
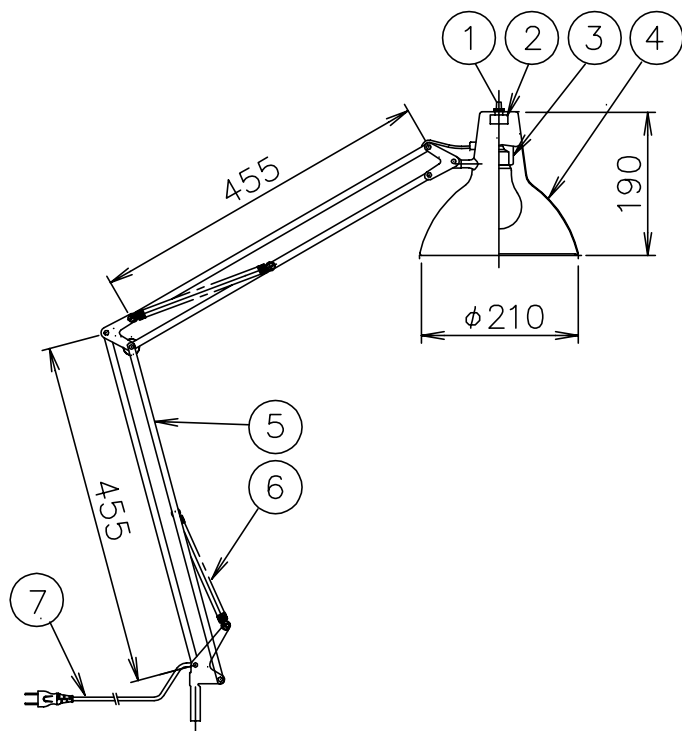
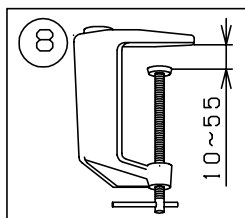
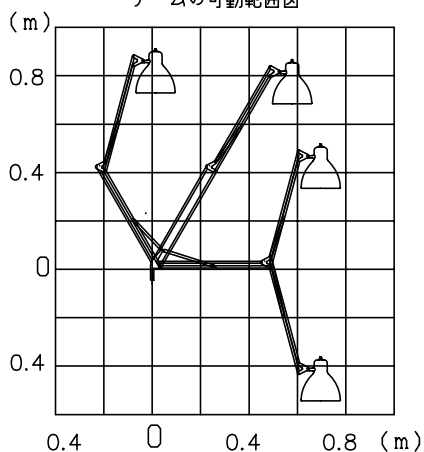


010421



アームの可動範囲図



注記1) 近接照射限度 : 0.3m
[可燃物を0.3m未満で照射しないこと]

△ 安全上のご注意

- 一般屋内用器具です。屋外や、水気、湿気のある所には取付け出来ません。絶縁不良による感電・火災の原因となることがあります。
- 不安定な場所に設置しないでください。器具の転倒・火災のおそれがあります。
- カーテン・紙等の可燃物や揮発物に近づけて設置しないでください。火災のおそれがあります。
- 被照射面とは30cm以上離してください。変色・変質・火災のおそれがあります。

13				6	スプリング	SUP	4	ニッケルメッキ	器具		
12				5	アーム	ST	1組	白色塗装	タイプ		
11				4	セード	AP	1	白色塗装			
10				3	ソケット	セラミック	1	E26 3A 125V	適合	E26	
9				2	スイッチ		1	2段階 3A 125V	ランプ	普通ランプシリカ 60W×1	
8	クランプ	ADC	1	白色塗装	1	スイッチツマミ	ABS	1	黒色	色種	W(白)
7	プラグ付コード	ビニール	1	白色 7A 125V 2M	品番	品名	材質	数量	摘要	カタログ	
	第三角法	作図	glex	単位	mm	尺度	—	質量	1.4 kg	番号	S2338W 型番 G3SM-07Z1-AW

※本品の規格および外観は改良のため予告なしに変更する事がありますので、あらかじめご了承ください。