

取扱説明書

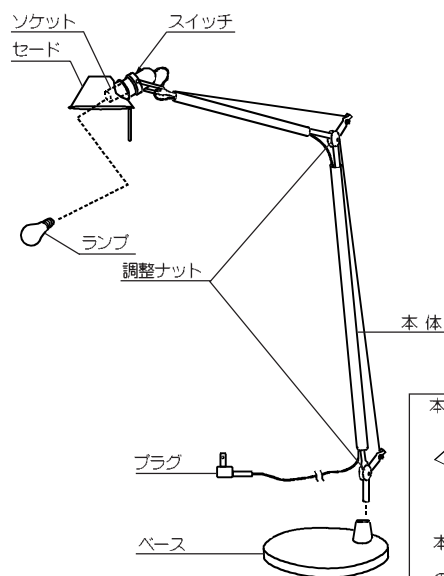
Artemide

TOLOMEO LETTURA

yamagiwa

このたびは、ヤマギワの照明器具をお買い上げくださいます。誠にありがとうございます。
この説明書をよくごらんのうえ、正しくご使用ください。この説明書は大切に保管ください。

各部のなまえと取付かた



(本品の規格および外観は改良のため予告なく変更する場合がございますが、あらかじめご了承ください。)

カタログ番号/型番	定格・適合ランプ	質量
S2068B・S C4SA-15Z9-A・S	AC100V E17 PS35 ミニクリプトランプホワイト 60Wまで×1	5.0 kg

- ①ベースに本体を差し込み、セットします。
不完全な取付けは、**転倒の原因**となります。
- ②付属のランプをソケットにねじ込んでください。
不適正なご使用は、**火災・やけど等の原因**となります。
- ③プラグをコンセントに差し込み、ランプの点滅は灯具のスイッチで行ってください。不完全な差し込みは、**漏電・火災等の原因**となります。

- 可動部の調整ナットは常時、確実に締め付けてご使用ください。
- 本体はベースとの関節で前方に「15°」可動します。後方へは可動できません。無理な可動は器具破損の原因となりますのでやめください。
- 器具を移動させる場合には、本体をベースより外し、本体とベースを別々に移動し、再度組立ててください。ベースごと移動せようとしますと、**本体の破損等の原因**となります。
- 長期間ご使用にならない場合は、電源プラグはコンセントから抜いておいてください。

安全に関するご注意

⚠ 警告

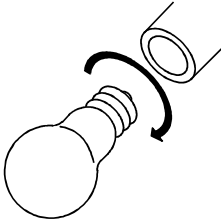
- 不安定な場所で使用しないでください。
落下・感電・火災の原因となります。
- セードを布や紙など燃えやすいもので覆ったり、かぶせたりしないでください。
火災の原因となります。
- 器具を改造しないでください。
落下・感電・火災の原因となります。
- 電源コードを加工したり無理に曲げたり、ねじったり、引っ張ったりしないでください。又、電源コードに重いものをのせたり、電熱具に近づけたりしないでください。
火災の原因となります。
- ランプ交換の際は、本体表示及び取扱説明書に従って、指定されたランプを使用してください。
指定以外のランプを使用しますと、**火災・器具破損の原因**となります。
- 異常を感じたら速やかに電源を切り、販売店・電気工事店にご相談ください。
感電・火災の原因となります。

⚠ 注意

- 器具の近くに温度の高くなる物（ストーブ・ガスレンジ等）や湿気を発生させる物を置かないでください。
器具の変形・火災の原因となります。
- この器具は屋内専用で5～35℃の範囲で使用するように設計されています。湿気の多い場所や水のかかる場所、温度の高い場所などには使用しないでください。
感電・火災の原因となります。
- ランプ交換やお手入れの際には必ず電源を切って、約20分間待ってから行ってください。
感電・やけどの原因となります。
- 器具の保守・お手入れ等で、無理に器具を回転させたり、引っ張ったりして振動や衝撃を加えないでください。
落下によるけがの原因となります。
- 電源プラグを抜くときは、コードを引っ張らずに、必ず電源プラグを持って抜いてください。
感電・火災の原因となります。
- 3～5年に1回は、電気工事店等の専門家による点検を実施していただき、不具合がありましたら交換ください。（使用条件、使用環境で異なりますが、一般に照明器具の寿命の目安は10年です。）

ランプの交換方法

注意 必ず電源を切って行ってください。感電・やけどの原因になります。



カタログ番号	定格・適合ランプ
S2068B・S	E17 P335 ミニクリプトンランプホワイト 60Wまで×1

- 本体表示に従って、左記のランプを使用してください。指定以外のランプを使用しますと火災の原因になります。
- 点灯中・消灯直後のランプは高温になっています。手をふれないでください。やけどの原因になります。
- ゆるみ・ガタ等がないように、ソケットの奥までねじ込んでください。不備がありますと火災・感電・不点灯の原因となります。

ランプ交換は必ず電源を切って約20分待ってから行ってください。

保守とお手入れ

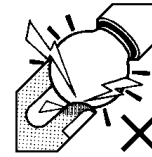
注意 必ず電源を切って行ってください。感電・やけどの原因になります。



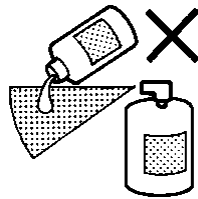
- 器具が汚れた場合は水でしめたやわらかい布をよくしぼって拭いてください。器具に水をかけたり、水の中につけて洗わないでください。又、金属みかきサンドペーパー等は使用しないでください。感電・火災、器具の破損・錆の原因になります。
- 器具に殺虫剤をかけたり、シンナーやベンジンなどの揮発性のあるもので拭いたりしないでください。器具の変質・変色の原因になります。

●器具のすきまに金属類(針金・ピン等)を差し込まないでください。感電の原因になります。

●点灯および消灯直後のランプは高温になっています。手をふれないでください。やけどの原因になります。



- ランプが点灯しない場合は次のことをご確認ください。
 - ・スイッチが入っているか?
 - ・ランプが切れていないか?
 - ・ランプがソケットに確実にハマっているか?
- ご使用中に異常が生じた時は、ご使用になるのをやめ、速やかに電源を切って、お買い上げいただきました販売店・工事店へご相談ください。



[お読みにになりましたら、この取扱説明書は、いつでもご覧になれる所に、大切に保存してください。]



アフターサービスのお問い合わせ

商品に関するご相談およびお問い合わせは、器具本体の表示に書いてある型番をご確認のうえ、お買い上げいただきました販売店・工事店へお気軽にご連絡ください。部品についてのお問い合わせは、表の「部品名称」のイラストをご参照ください。

ヤマギワ リビナ本館	〒101-0021 東京都千代田区外神田1丁目5番10号 TEL(03)3253-5111(代表)
タ・ドリアデ 青山	〒107-0062 東京都港区南青山3丁目16番3号 TEL(03)5770-1511(代表)
東京営業部	〒101-0062 東京都千代田区神田駿河台3丁目4番地 TEL(03)3253-5143(代表) 龍名館本店ビル10階
外商営業本部	〒101-0062 東京都千代田区神田駿河台3丁目4番地 TEL(03)3253-5150(代表) 龍名館本店ビル10階
札幌営業所	〒060-0002 北海道札幌市中央区北二条西1丁目10番地 TEL(011)221-1321(代表) ビア2・1ビル6階
仙台営業所	〒980-0014 宮城県仙台市青葉区本町1丁目13番22号 TEL(022)227-1251(代表) 仙台松村ビル3階
横浜営業所	〒231-0032 神奈川県横浜市中区不老町1丁目1番14号 TEL(045)664-2871(代表) 関内駅前エスビル8階
ヤマギワ 名古屋店	〒460-0006 愛知県名古屋市中区葵1丁目22番20号 TEL(052)931-2111(代表)
名古屋営業所	〒460-0006 愛知県名古屋市中区葵1丁目22番20号 TEL(052)931-3223(代表)

ヤマギワ 大阪照明館	〒541-0057 大阪府中央区北久宝寺町 3丁目6番1号 TEL(06)6258-6561(代表) 鴻池ビル1階
近畿営業部	〒541-0058 大阪府大阪市中央区南久宝寺町3丁目6番6号 TEL(06)6258-6721(代表) 御堂筋センタービル2階
金沢営業所	〒920-0901 石川県金沢市彦三町2丁目1番45号 TEL(076)222-6733(代表) 明治安田生命金沢第二ビル5階
高松営業所	〒760-0062 香川県高松市塩上町3丁目8番11号 TEL(0878)39-3195(代表) クリエイトビル302
広島営業所	〒730-0032 広島県広島市中区立町2番25号 TEL(082)249-5255(代表) 広島ロプロビル9階
福岡営業所	〒810-0073 福岡県福岡市中央区舞鶴2丁目1番10号 TEL(092)721-5661(代表) 福岡ロプロビル7階
宇都宮出張所	〒321-0954 栃木県宇都宮市元今泉4丁目18番19号 TEL(028)638-1002 ワタナベハイツ101
高崎出張所	〒370-0071 群馬県高崎市小川町2006番5 TEL(0273)62-6920 三恵レジデンス107
静岡出張所	〒420-0072 静岡県静岡市葵区二番町7番6号 TEL(054)273-5305 ローズガーデン406

所在地・電話番号が変更になることがありますのであらかじめご了承ください。