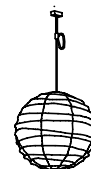
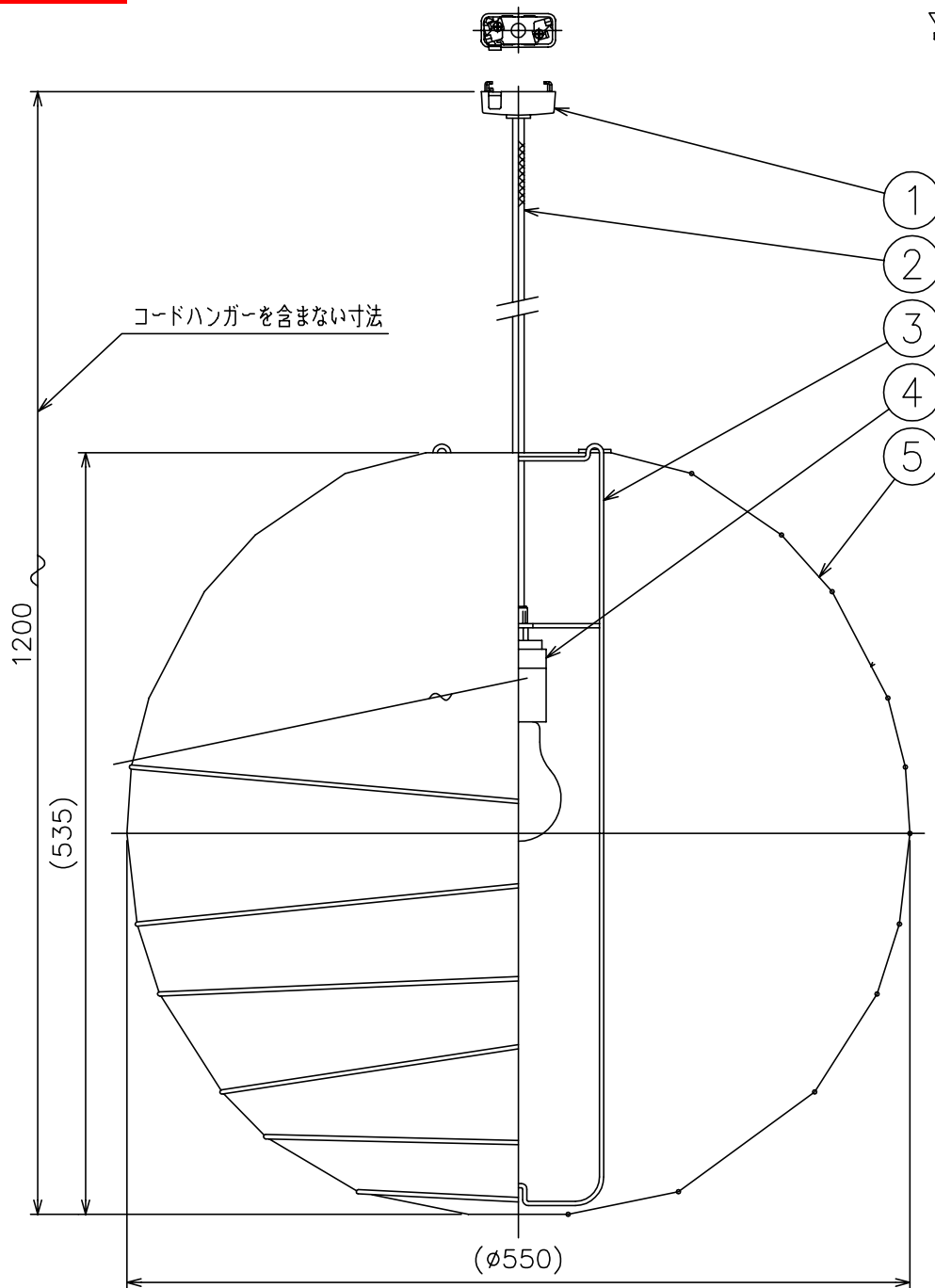


060610 070523



天井面に下記の引掛シーリングボディがついている場合は、そのままお客様がお取り付けできます。

△ 安全上のご注意

- 一般屋内用器具です。屋外や、水気、湿気のある所には取付け出来ません。絶縁不良による感電・火災の原因となることがあります。
- 天井面取付専用器具です。傾斜天井には取付けないでください。落下のおそれがあります。

同梱品

・中間コードハンガー/1ヶ

2.手作りの為、多少寸法が異なります。

注記)1.引掛シーリングボディは同梱されていません。

7								器具		
6								タイプ		
5	セード	竹・和紙	1							
4	ソケット	磁器	1	E26 300V 6A				適合	E26 普通ランプ シリカ	
3	保持金具	SB	1	黒色塗装				ランプ	100 WX 1	
2	コード	テترون	1	白色						
1	引掛シーリングキャップ	ユリア	1	松下製 250V 6A				色種		
品番	品名	材質	数量	摘要			カタログ	P2817	型番	60PF-10B9-10
	第三角法	作図	yi	単位	mm	尺度	質量	1.0	kg	

※本品の規格および外観は改良のため予告なしに変更する事がありますので、あらかじめご了承ください。