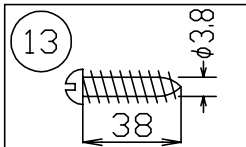
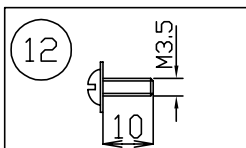
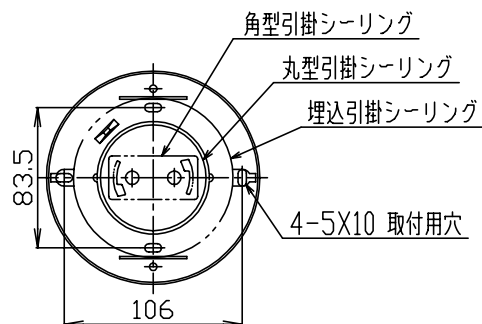
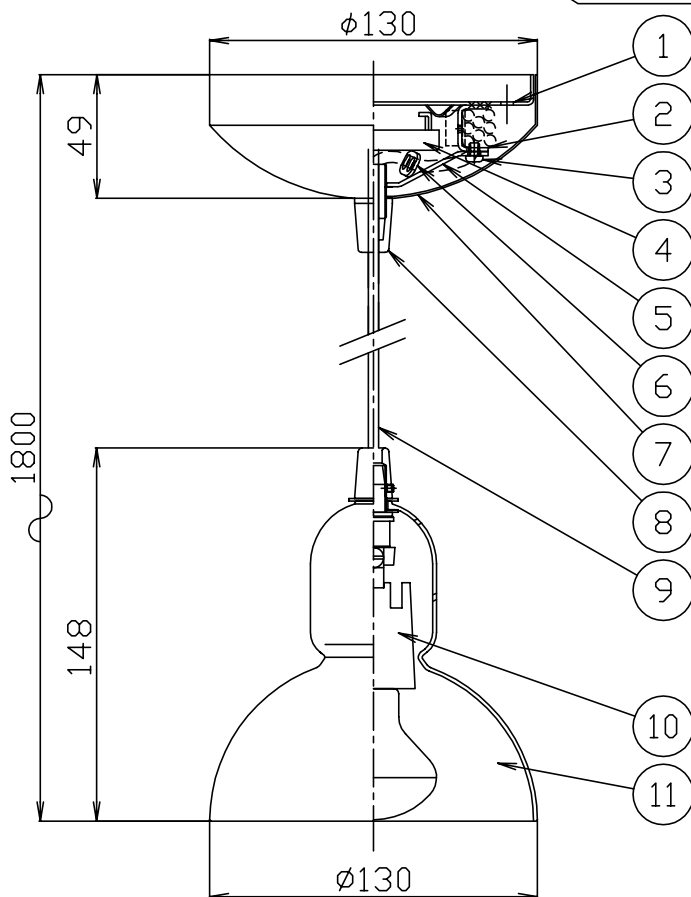
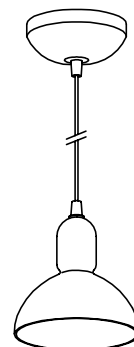
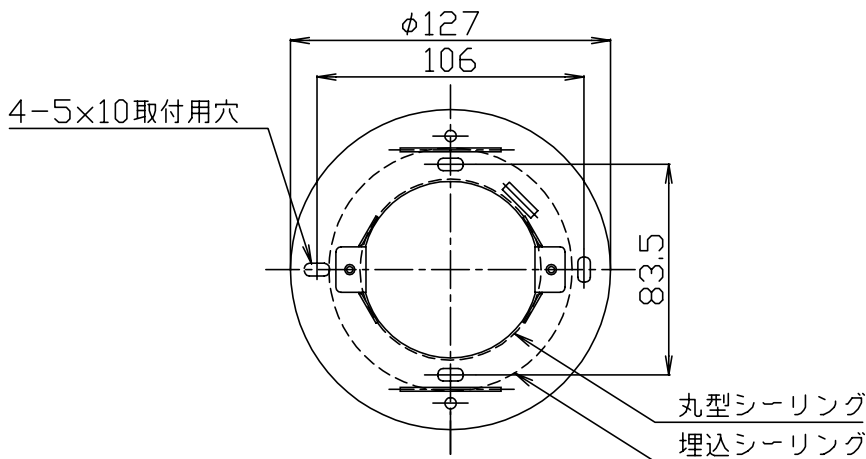


040517



注記)ガラスは手作りの為、寸法等が多少異なる事があります。

△ 安全上のご注意
 ○一般屋内用器具です。屋外や、水気、湿気のある所には取付け出来ません。絶縁不良による感電・火災の原因となることがあります。
 ○天井面取付専用器具です。傾斜天井には取付けしないでください。落下のおそれがあります。

品番	品名	材質	数量	摘要	カクログ番号	色種	適合ランプ																																									
13	取付ネジB	SWRH	4	クロメート処理	6	コードストッパー	ナイロン	1	白色	器具タイプ	取付簡易型																																					
12	取付ネジA	SWRH	2	クロメート処理	5	吊り金具	SPG	1																																								
11	セード	ガラス	1	フロスト	4	引掛シーリングキャップ	ユリア	1	250V 6A ミツ星製	適合ランプ	E14 レフランプ 40 WX1																																					
10	ソケット	磁器	1	E14 250V 2A	3	固定ネジ	SWRM	2	クロメート処理																																							
9	コード	ビニール	1	クリア	2	コード巻取金具	SPC	1	クロメート処理																																							
8	フランジ固定ナット	BsBM	1	シルバー色塗装	1	取付板	SPC	1	クロメート処理	色種	フロスト																																					
7	フランジ	SPC	1	シルバー色塗装																																												
<table border="1"> <thead> <tr> <th>品番</th> <th>品名</th> <th>材質</th> <th>数量</th> <th>摘要</th> </tr> </thead> <tbody> <tr> <td>6</td> <td>コードストッパー</td> <td>ナイロン</td> <td>1</td> <td>白色</td> </tr> <tr> <td>5</td> <td>吊り金具</td> <td>SPG</td> <td>1</td> <td></td> </tr> <tr> <td>4</td> <td>引掛シーリングキャップ</td> <td>ユリア</td> <td>1</td> <td>250V 6A ミツ星製</td> </tr> <tr> <td>3</td> <td>固定ネジ</td> <td>SWRM</td> <td>2</td> <td>クロメート処理</td> </tr> <tr> <td>2</td> <td>コード巻取金具</td> <td>SPC</td> <td>1</td> <td>クロメート処理</td> </tr> <tr> <td>1</td> <td>取付板</td> <td>SPC</td> <td>1</td> <td>クロメート処理</td> </tr> </tbody> </table>										品番	品名	材質	数量	摘要	6	コードストッパー	ナイロン	1	白色	5	吊り金具	SPG	1		4	引掛シーリングキャップ	ユリア	1	250V 6A ミツ星製	3	固定ネジ	SWRM	2	クロメート処理	2	コード巻取金具	SPC	1	クロメート処理	1	取付板	SPC	1	クロメート処理	カクログ番号	P2761F	型番	R9PG-06Z8-1F
品番	品名	材質	数量	摘要																																												
6	コードストッパー	ナイロン	1	白色																																												
5	吊り金具	SPG	1																																													
4	引掛シーリングキャップ	ユリア	1	250V 6A ミツ星製																																												
3	固定ネジ	SWRM	2	クロメート処理																																												
2	コード巻取金具	SPC	1	クロメート処理																																												
1	取付板	SPC	1	クロメート処理																																												
<table border="1"> <thead> <tr> <th>第三角法</th> <th>作図</th> <th>gle</th> <th>×</th> <th>単位</th> <th>mm</th> <th>尺度</th> <th>質量</th> <th>0.7 kg</th> </tr> </thead> <tbody> <tr> <td>第三角法</td> <td>作図</td> <td>gle</td> <td>×</td> <td>単位</td> <td>mm</td> <td>尺度</td> <td>質量</td> <td>0.7 kg</td> </tr> </tbody> </table>										第三角法	作図	gle	×	単位	mm	尺度	質量	0.7 kg	第三角法	作図	gle	×	単位	mm	尺度	質量	0.7 kg																					
第三角法	作図	gle	×	単位	mm	尺度	質量	0.7 kg																																								
第三角法	作図	gle	×	単位	mm	尺度	質量	0.7 kg																																								

※本品の規格および外観は改良のため予告なしに変更する事がありますので、あらかじめご了承ください。