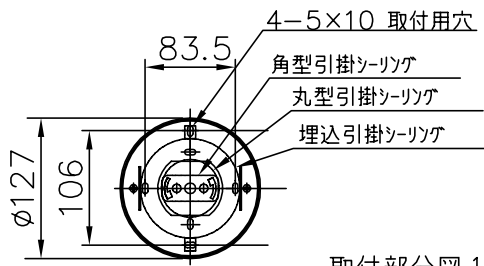
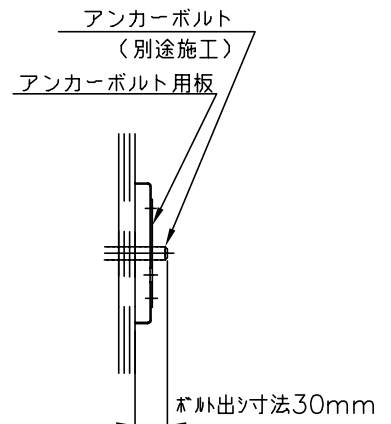
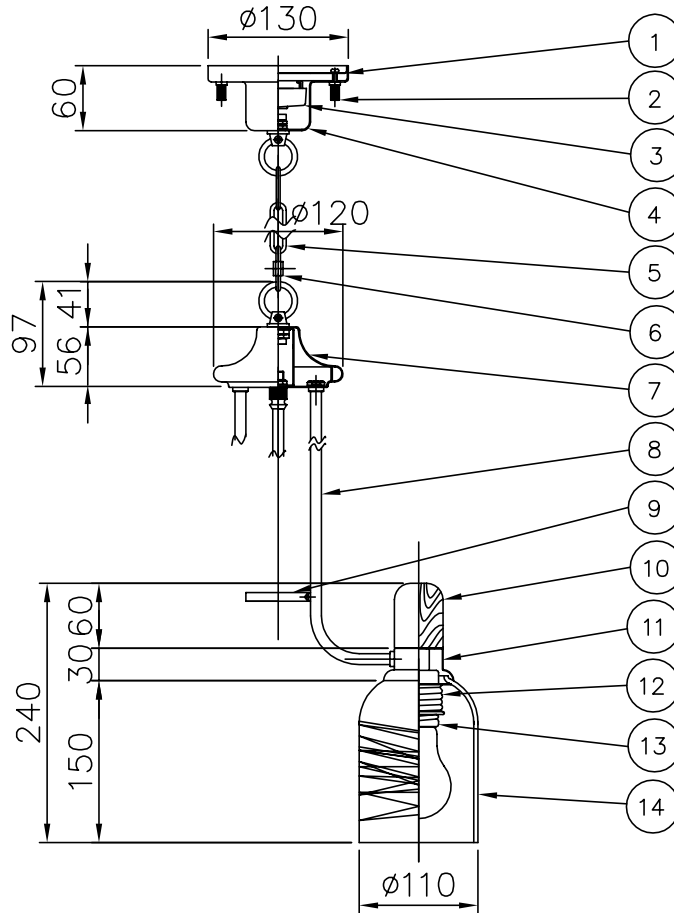
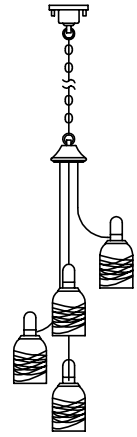
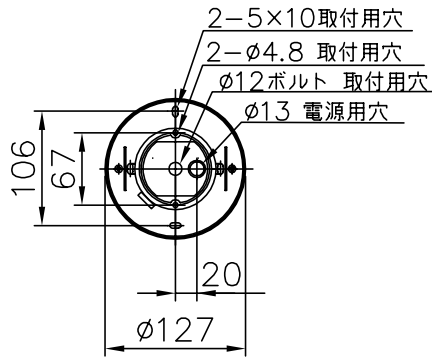


(A)角型・丸型・埋込引掛シーリングの場合  
(付属のフカボルト取付用板は取外してください。)

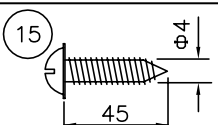
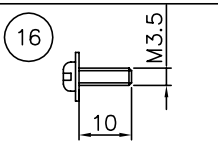


取付部分図1

(B)ボルトまたはボックスを使用する場合



取付部分図2



2. 電球形蛍光ランプA型  
60Wタイプ使用可

注記) 1. 引掛シーリングモデルは同梱  
されておりません。

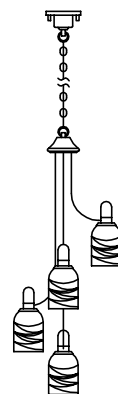
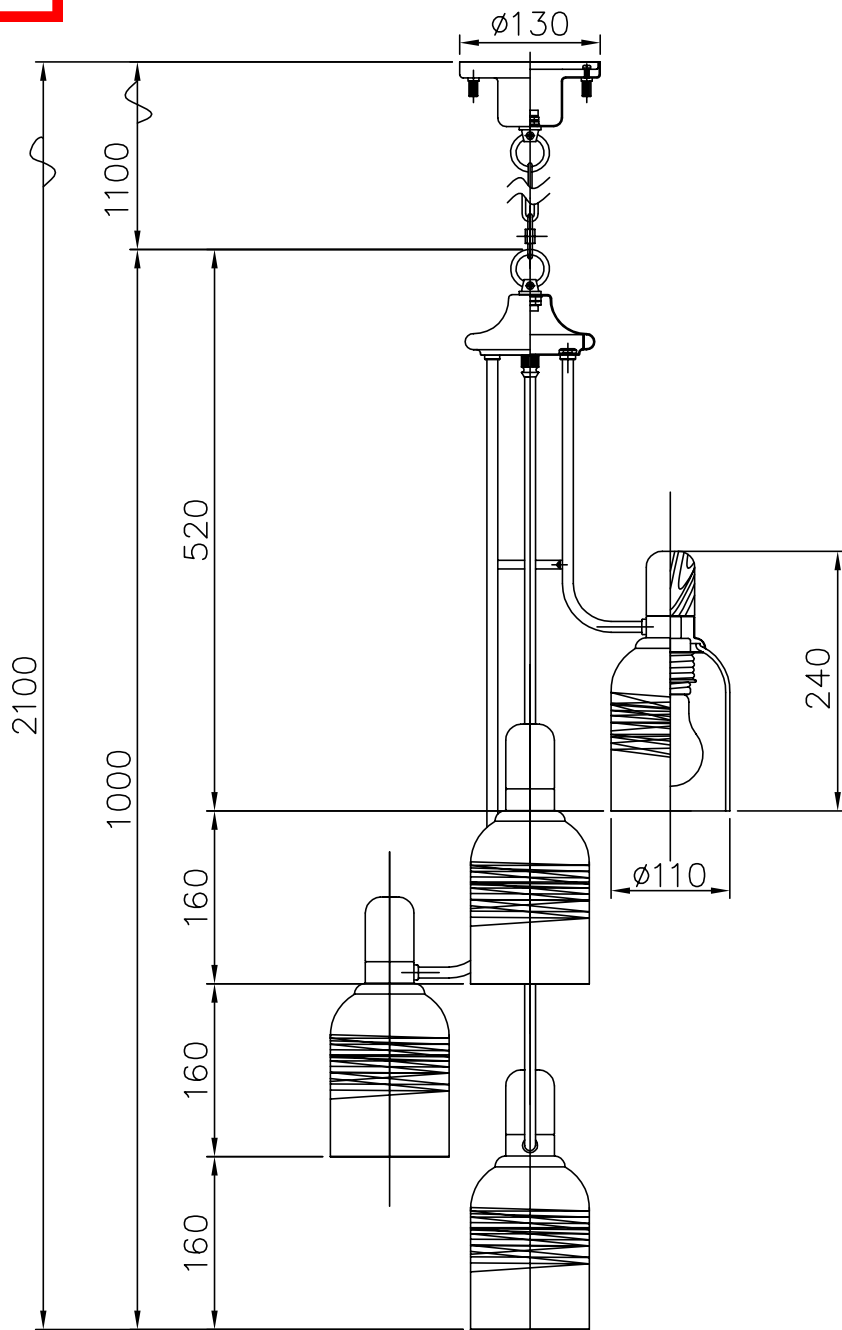
△ 安全上のご注意  
○一般屋内用器具です。屋外や、水気、  
湿気のある所には取付け出来ません。  
絶縁不良による感電・火災の原因と  
なることがあります。  
○天井面取付専用器具です。傾斜天井  
には取付けないでください。  
落下のおそれがあります。

16	取付ネジ(B)	SWRH	2	クロメート処理
15	取付ネジ(A)	SWRH	4	クロメート処理
14	グローブ	ガラス	4	クリア フロスト仕上 糸巻き模様
13	ネジ付ソケット	磁器	4	E26 300V6A
12	締付金具	SPC	4	クロメート処理
11	ホルダー	SPC	4	金色メッキ
10	アクセサリ	木	4	茶色塗装
9	振止リング	ST	1	金色メッキ
8	アーム	ST	4	金色メッキ
7	本体	SPC	1	金色メッキ
6	連結環	SB	1	金色メッキ
5	チェーン	SB	1式	金色メッキ
4	フランジ	SPC	1	金色メッキ
3	引掛シーリングキャップ	ユリア	1	松下製 250V6A
2	ローレットナット	BsBM	2	M4 金色メッキ
1	取付板	SPG	1	生地
品番	品名	材質	数量	摘要
第三角法	作図	yi	単位	mm
				尺度
				質量
				4.5 kg

器具 タイプ	取付簡易型
適合 ランプ	E26 普通ランプシリカ 60 Wx4
色種	
カタログ 番号	P1259
型番	44PZ-02B5-40

※本品の規格および外観は改良のため予告なしに変更する事がありますので、あらかじめご了承ください。

010421



△ 安全上のご注意

- 一般屋内用器具です。屋外や、水気、湿気のある所には取付け出来ません。絶縁不良による感電・火災の原因となることがあります。
- 天井面取付専用器具です。傾斜天井には取付けないでください。落下のおそれがあります。

7									器具	取付簡易型	
6									タイプ		
5											
4											
3								適合	E26 普通ランプシリカ		
2								ランプ	60 Wx4		
1								色種			
品番	品名	材質	数量	摘要				カタログ	P1259	型番	44PZ-02B5-40
第三角法	作図	yi	単位	mm	尺度	—	質量	4.5 kg	番号		

※本品の規格および外観は改良のため予告なしに変更する事がありますので、あらかじめご了承ください。