

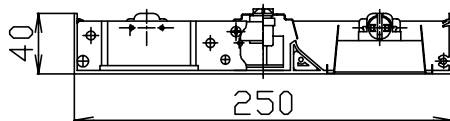
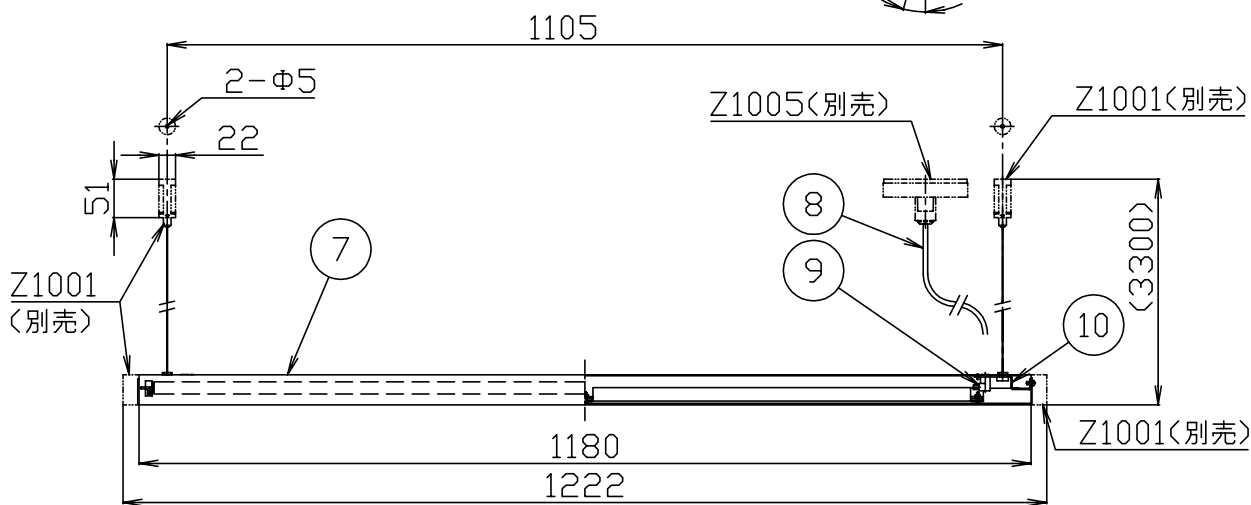
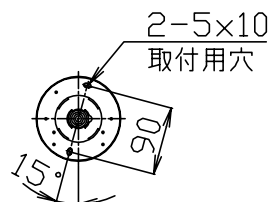
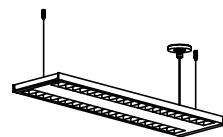
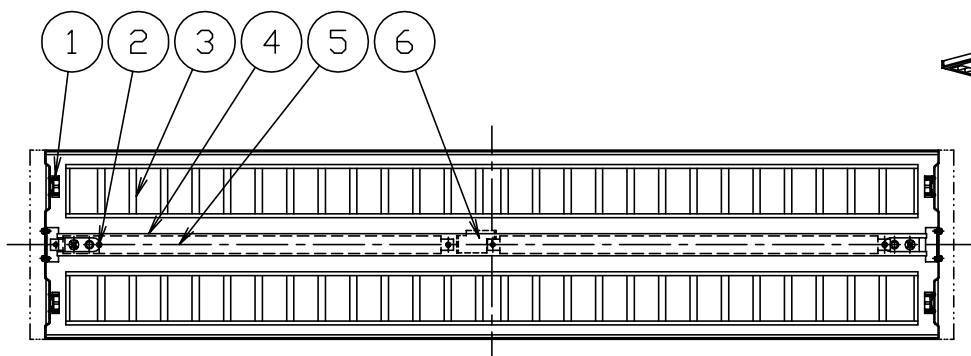
080226

061204

050408

040921

yamagiwa



注記)本器具を単品で使用する場合は、別途Z1001とZ1005をお買い求めください。

注記)本器具を連結してご使用する場合は、別途Z1003(S,W)をご利用ください。

△安全上のご注意
 ○一般屋内用器具です。屋外や、水気、湿気のある所には取付け出来ません。絶縁不良による感電・火災の原因となることがあります。
 ○ワイヤ吊り専用器具です。吊り木等で補強された天井材にワイヤ取付部品で取付けてください。傾斜天井には取付けないでください。落下のおそれがあります。

13				6	接続端子	樹脂	1	白色 20A 300V	器具 タイプ	ランプ別			
12				5	インバータ		2	100V 14W~35W用					
11				4	灯具カバー	AP	1	電解研磨アルマイト仕上	適合 ランプ	G5 蛍光ランプ TL5 28WX2			
10	ワイヤー吊り金具	SPG	2	3	ルーバー	AP	2	電解研磨アルマイト仕上					
9	コードストッパー	樹脂	1	2	灯具カバー固定ネジ	SB	2	M2.5	色種				
8	コード	ビニール	1	1	ソケット	樹脂	4	G5 500V 2A					
7	本体	AS	1	白色塗装	品番	品名	材質	数量	摘要	カタログ 番号	L-873W	型番	F1LF-03Z0-2W
第三角法		作図	glex	単位	mm	尺度	—	質量	4.3kg				

※本品の規格および外観は改良のため予告なしに変更する事がありますので、あらかじめご了承ください。