

電気工事店様へ…工事が終わりましたら、この説明書を必ずお客様へお渡しください。

部品名称

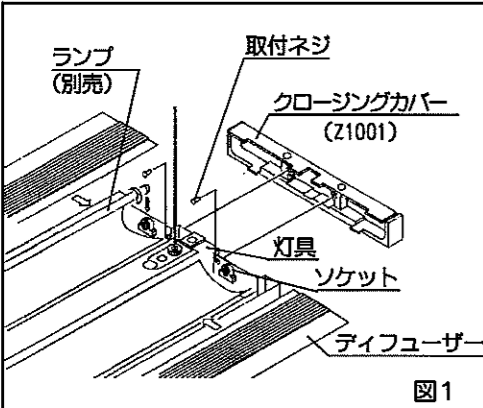


図1

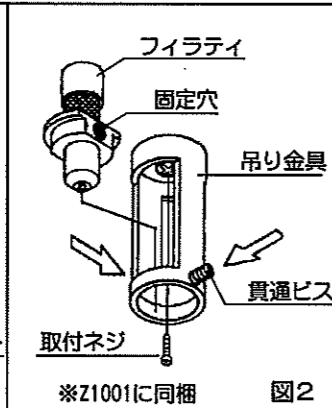


図2

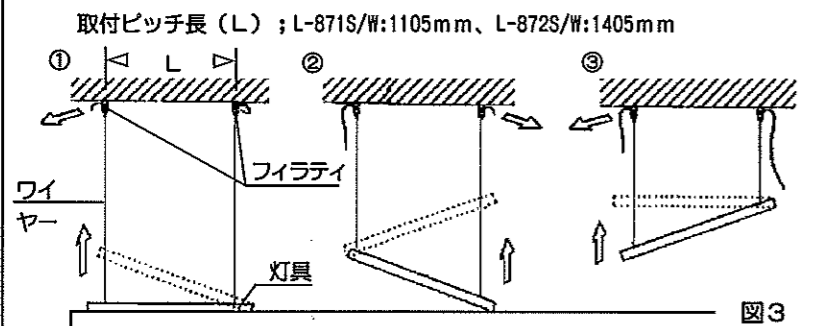


図3

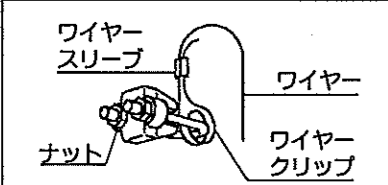


図4

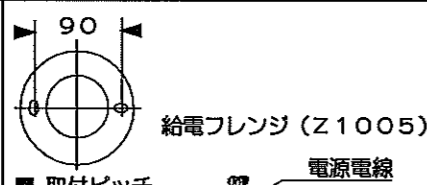


図5

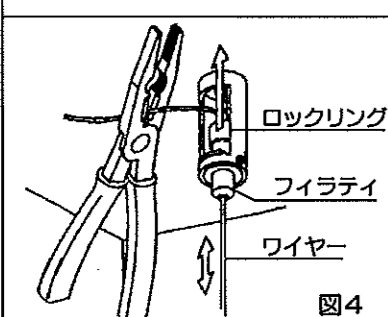


図6

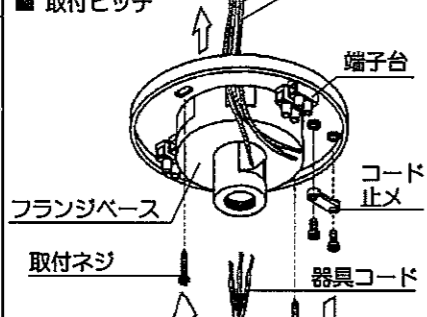


図7

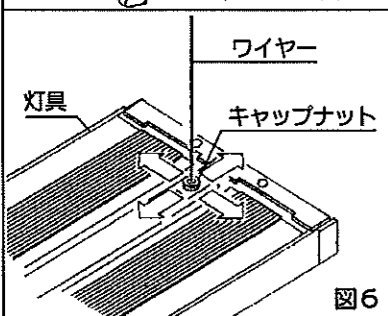


図8

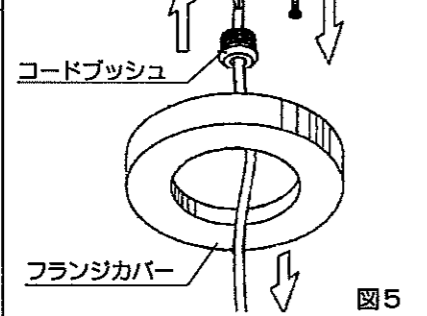


図9

取付方法

1. ディフューザーをはずし、灯具の両端にクロージングカバー (Z1001) を取付ネジで固定してください。(図1)
2. 吊り金具の貫通ビスをゆるめてフィラティをはずしたあと付属の取付ネジで補強材のある位置に確実に取り付けてください。(図2) (図3取付ピッチ参照)
3. フィラティの固定穴を貫通ビスの位置に合わせ、再度吊り金具にセットし、貫通ビスを締め付け固定してください。(図2)
4. ランプ (別売) をソケットにセットし、ディフューザーを元の位置に置いてください。(図1)
5. 灯具を水平な面に置いて、2本のワイヤーをフィラティに下から通し、図3の順序に従って灯具を設定の高さにセットしてください。

*ワイヤーの長さ調節はフィラティのロックリングを上上げることで可能です。(図4)
 (*必ず灯具を手で持って行ってください。)
 *高さ調節後、余分なワイヤーはカットしてください。
 *ワイヤー抜け防止のため必ず同梱のワイヤークリップとワイヤースリーブをセットしてください。(図4)

6. 給電フレンジ (Z1005) を分解してください。(図5)
 - (1) フレンジカバーを付属の取付ネジで給電口に確実に固定してください。
 - (2) 器具コードをコードプッシュとフレンジベースのセンター穴に通し、電源電線をフレンジカバーの側面の穴に通してください。
 - (3) コードプッシュをフレンジベースのセンター穴にねじ込んでください。
 - (4) 電源電線を端子台に接続してください。器具コードを電源電線と絡まないようにコード止めで固定して端子台に接続してください。
 - (5) 再び、給電フレンジを組み立ててください。(図5)
 - ・必ずD種接地工事 (第3種接地工事) を行ってください。

■器具の位置調整
 ・ワイヤー吊り元のキャップナットをゆるめることで、ワイヤー吊り元を少し移動させることができ、天井吊り元の取付誤差と傾きを補正することができます。
 ・調整ができましたら注意してキャップナットを固定してください。(図6)

施工時のご注意

- ・温度の高くなる場所や湿気の多い場所、水のかかるような場所にはご使用にならないでください。
- ・ラジオ、テレビや電子機器と1m以上離して設置してください。
- ・必ずランプを2本とも取り付け付けた状態で通電してください。
- ・片方でもランプが切れた時は速やかに交換してください。

定格表

カタログ番号	色	型番	使用電圧 周波数	消費電力	適合ランプ	質量
L-871 ^S _W (灯具)	—	F1LF-01Z6-2 ^S _W	100V 50/60Hz	64W	G5 蛍光ランプ TL5 28W×2 (別売)	5.5kg
L-872 ^S _W (灯具)	—	F1LF-02Z3-2 ^S _W	100V 50/60Hz	78W	G5 蛍光ランプ TL5 35W×2 (別売)	6.6kg
Z1001 (クロージング カバー2ヶ)	—	F1LZ-01Z5-Z0	—	—	—	0.6kg
Z1005 (給電フレンジ)	—	F1LZ-05Z4-Z0	—	—	—	0.2kg

本品の規格および外観は改良のために予告なしに変更することがありますので、ご了承ください。

0504

取扱説明書

このたびは、ヤマギワの照明器具をお買上げくださり誠にありがとうございます。ご使用前によくお読みのうえ、正しくお使いください。必ず保管してください。

お客様へ



目次

- 1 ページ: 照明器具取付 (施工) についての安全上のご注意
- 2 ページ: 照明器具ご使用についての安全上のご注意
- 3 ページ: 保守・お手入れ、アフターサービスのお問い合わせ
- 4 ページ: 取付方法、部品名称、定格表等

保管用

ご不明な点がございましたら販売店にご相談ください。

照明器具取付 (施工) についての安全上のご注意

警告

!	火災のおそれがあります ◇電源接続の際は取扱説明書の取付方法にしたがって確実に行ってください。 ◇電源配線はランプ表面にふれないように取付けてください。
	落下によるけがのおそれがあります ◇取付けは取扱説明書の取付方法にしたがって確実に行ってください。 ◇器具の取付けは取付ける天井の強度を確認し、質量に耐える所に確実に行ってください。 強度が不足している場合は補強工事をしてから取付けてください。
	感電のおそれがあります ◇工事が完了するまでは必ず電源を切っておいてください。 ◇ランプの取付けの際には必ず電源を切ってください。
⚠	火災のおそれがあります ◇器具に表示されている以外のランプを取付けしないでください。
⊘	落下によるけがのおそれがあります ◇傾斜した天井や船底天井、及び取付け部のまわりに極端な突出部のある天井に、器具を取付けしないでください。

注意







- ◇電気工事は電気工事店 (有資格者) におまかせください。一般の方の工事は、法律で禁止されています。
- ◇器具取付けの際に天井の化粧板が厚くて同梱のネジでは十分締め付けられない場合には、同じ径の長いネジをご使用ください。器具落下によるけがの原因となることがあります。
- ◇器具取付けの際に壁紙・クロス貼り等の接着剤等が十分乾燥してから器具を取付けてください。メッキや塗装等の変色や、さびの原因となります。
- ◇この器具は屋内使用器具ですが、風呂場等の湿気や水気の多い場所では使用出来ません。屋外では使用しないでください。感電・火災の原因となります。
- ◇器具に表示された定格電圧以外の電圧で使用しないでください。定格電圧を超えた電圧でご使用になりますと火災の原因となります。
- ◇使用する地域の電源周波数に合った器具をお使いください。誤ってご使用になりますとランプ寿命が短くなったり火災の原因となります。
- ◇アース工事が必要な器具は、電気設備技術基準及び内線規定にしたがってアース工事を行ってください。感電・火災の原因となります。
- ◇調光器に対応していない器具は調光器を使用しないでください。火災の原因となります。
- ◇取付けた器具を無理に回転させたり、引っ張ったり、振動や衝撃を加えたりしないでください。器具落下によるけがの原因となることがあります。
- ◇グローブ、セード及びランプの着脱は両手で静かに扱い、取付けは確実に行ってください。落下によるけがの原因となります。
- ◇振動や衝撃のあるところではランプの使用はしないでください。不点灯、短寿命、落下の原因となることがあります。

お願い


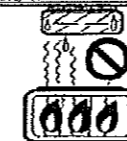
電気工事店様へ
 工事が終わりましたらこの取扱説明書を必ずお客様へお渡しください。

照明器具のご使用についての安全上のご注意

警告

	<p>火災のおそれがあります ◇器具を布・紙等でおおったりしないでください。 又カーテン・揮発物等の燃えやすいものに近づけないでください。 ◇器具に表示されている以外のランプを使用しないでください。</p>	
	<p>感電・火災のおそれがあります ◇器具及び部品の改造をしないでください。 ◇器具のすきまに、異物（金属類や燃えやすい物等）を差し込まないでください。</p>	
	<p>感電・火災のおそれがあります ◇異常時（煙が出たり、変な臭いがする等）には、速やかに電源を切ってお買上げの販売店にご相談ください。</p> <p>感電のおそれがあります ◇ランプの交換や器具のお手入れの際には、必ず電源を切ってください。</p>	

注意

<p>◇器具に水をかけたり、水の中につけて洗わないでください。 感電や火災の原因となることがあります。</p> <p>◇器具の近くに温度の高くなるストーブや、発熱体を置かないようにしてください。器具の変形や火災の原因となることがあります。</p> <p>◇点灯中及び消灯直後のランプに、さわらないでください。やけどの原因となります。</p> <p>◇器具の保守・お手入れ等で、無理に器具を、回転させたり、引っ張ったり、振動や衝撃を加えたりしないでください。器具落下によるけがの原因となることがあります。</p> <p>◇グローブ、セード及びランプの着脱は、両手で静かに扱い、取付けは、確実に行ってください。落下によるけがの原因となります。</p> <p>◇明るく安全に使用していただくために、器具を定期的に（6ヶ月に一回程度）清掃、点検してください。器具のネジや部品のゆるみがないか、損傷、脱落がないかお調べください。</p>	 
-----------------------------------------------------------------------------------------------------------------------------------------------------------------------------------------------------------------------------------------------------------------------------------------------------------------------------------------------------------------------------------------------------------------------------------	----------------------------------------------------------------------------------------------------------------------------------------------------------------------------

お願い

- ぬれた手で器具にさわらないでください。
- 引きひも付きの器具は、引きひもを引いて急にはなしたり、強くはじかないでください。故障・破損となる場合があります。
- ガラス・陶磁器類は、こわれやすい材料です。お取扱いの際には、両手で静かに行ってください。
- 器具のお手入れの際に、ガソリンやシンナー、ベンジン等の揮発物でふいたり、殺虫剤をかけたりにしないでください。変色・破損の原因となります。汚れがひどい場合は、やわらかい布を中性洗剤に浸し、よくしぼってふきとり、乾いたらやわらかい布で仕上げてください。
- お読みになりましたらこの取扱説明書はいつでも見られる所に大切に保存してください。

保守とお手入れのしかた

- 異常時（煙が出たり、変な臭いがする等）には、速やかに電源を切ってお買上げの販売店にご相談ください。
- ランプの交換は器具に表示されている種類およびワット数以下のものをご使用ください。
- ランプが点灯しない場合は次のことをご確認ください。
 - ・スイッチが入っているか？
 - ・ランプがソケットにきちりねじ込まれているか？
 - ・グローブスタータがゆるんでいないか？
- 低温時の点灯では、チラツキや点灯の遅れ照度不足（光束不足）を生じることがありますが、故障ではありません。時間の経過と共に安定器の温度やランプの温度が上昇すれば正常に戻ります。
- ランプやグローブスタータが寿命になると管端が黒くなったり、点滅をくりかえします。早くお取り替えください。
- ランプ交換やお手入れの際には必ず電源を切ってください。感電の危険があります。
- ランプ交換時はガラスグローブの取付部にヒビ割れ・欠けがないか必ず確認してください。
- ガラスグローブやセードに衝撃を加えたり、物を乗せたりしないでください。ガラス破損や落下による事故の原因となります。
- 器具がよれた場合は水でしめらせたやわらかい布をよくしぼって拭いてください。金属みがき・サンドペーパー等は器具をいためず。
- 器具に殺虫剤をかけたリ、シンナーやベンジンなどの揮発性のあるもので拭いたりしないでください。変質・変色の原因となります。
- 明るく安全に使用していただくために、器具を定期的に（6ヶ月に1回程度）清掃、点検してください。



商品に関するご相談およびお問い合わせは、器具本体の表示に書いている型番をご確認のうえ、お買上げいただきました販売店・工事店へお気軽にご連絡ください。部品についてのお問い合わせは、表の「部品名称」のイラストをご参照ください。

ヤマギワ リビナ本館 TEL (03) 3253-5111 (代表)	ヤマギワ 大阪照明館 TEL (06) 6258-6561 (代表)	ヤマギワ 大阪府大阪市中央区北久宝寺町 3丁目6番1号 鴻池ビル1階
ダ・ドリアア TEL (03) 5770-1511 (代表)	近畿営業部 TEL (06) 6258-6721 (代表)	大阪府大阪市中央区南久宝寺町3丁目6番6号 御堂筋センタービル2階
東京営業部 TEL (03) 3253-5143 (代表)	金沢営業所 TEL (076) 222-6733 (代表)	石川県金沢市彦三町2丁目1番45号 明治安田生命金沢第二ビル5階
TEL (03) 3253-5150 (代表)	高松営業所 TEL (0878) 39-3195 (代表)	香川県高松市塩上町3丁目8番11号 クリエイトビル302
TEL (011) 221-1321 (代表)	広島営業所 TEL (082) 249-5255 (代表)	北海道札幌市中央区北二条西1丁目10番地 広島ロポビル9階
TEL (022) 227-1251 (代表)	福岡営業所 TEL (092) 721-5661 (代表)	宮城県仙台市青葉区本町1丁目13番22号 福岡プロビル7階
TEL (045) 664-2871 (代表)	宇都宮出張所 TEL (028) 638-1002	神奈川県横浜市中央区不老町1丁目1番14号 マストミートビル2階
TEL (052) 931-2111 (代表)	高崎出張所 TEL (0273) 62-6920	愛知県名古屋市中区葵1丁目22番20号 三恵レジテンス107
TEL (052) 931-3223 (代表)	静岡出張所 TEL (054) 273-5305	TEL (054) 273-5305

所在地・電話番号が変更になることがありますのであらかじめご了承ください。