

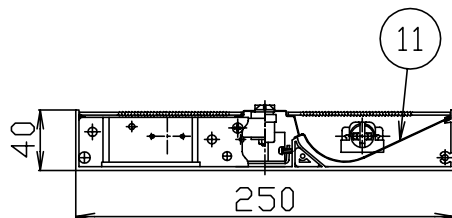
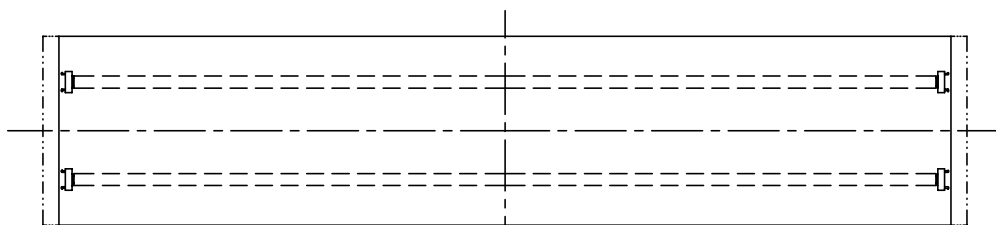
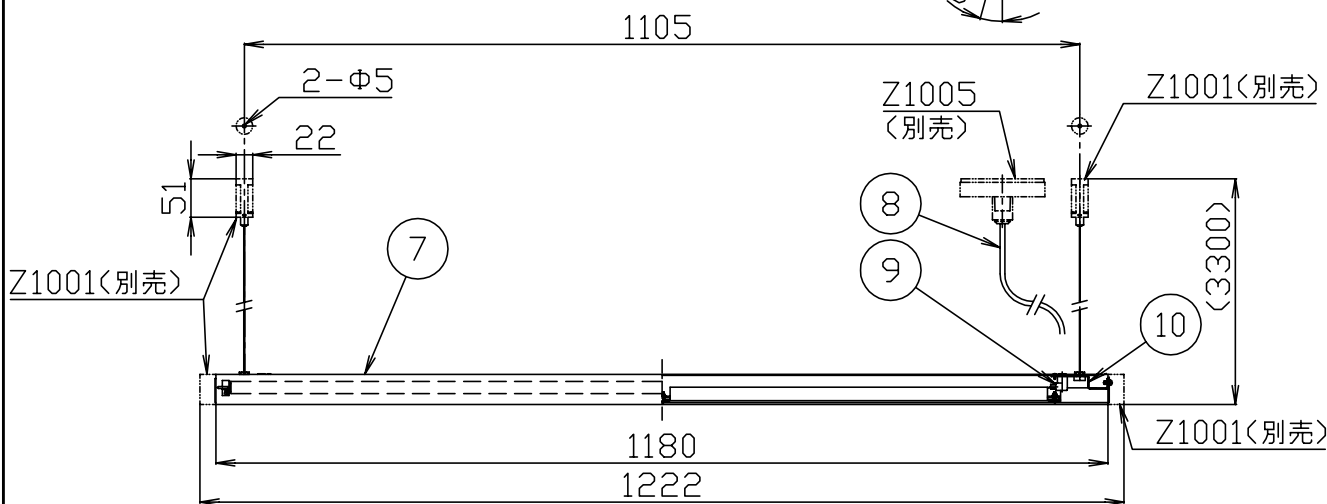
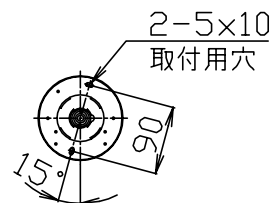
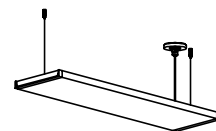
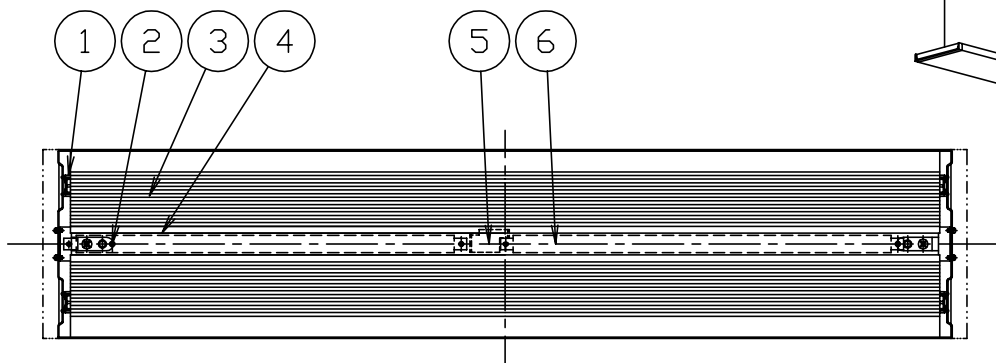
080226

061204

050408

040921

yamagiwa



注記)本器具を単品で使用する場合は、別途Z1001とZ1005をお買い求めください。

注記)本器具を連結してご使用する場合は、別途Z1003(S,W)をご利用ください。

△安全上のご注意

- 一般屋内用器具です。屋外や、水気、湿気のある所には取付け出来ません。絶縁不良による感電・火災の原因となることがあります。
- ワイヤ吊り専用器具です。吊り木等で補強された天井材にワイヤ取付部品で取付けてください。傾斜天井には取付けしないでください。落下のおそれがあります。

|                                  |          |      |   |             |       |           |      |               |             |      |        |    |              |
|----------------------------------|----------|------|---|-------------|-------|-----------|------|---------------|-------------|------|--------|----|--------------|
| 13                               |          |      |   | 6           | インバータ |           | 2    | 100V 14W~35W用 | 器具          | ランプ別 |        |    |              |
| 12                               |          |      |   | 5           | 接続端子  | 樹脂        | 1    | 白色 20A 300V   | タイプ         |      |        |    |              |
| 11                               | 反射板      | AP   | 1 | 電解研磨アルマイト仕上 | 4     | 灯具カバー     | AP   | 1             | 電解研磨アルマイト仕上 |      |        |    |              |
| 10                               | ワイヤー吊り金具 | SPG  | 2 |             | 3     | カバー       | アクリル | 2             | クリア         | 適合   |        |    |              |
| 9                                | コードストッパー | 樹脂   | 1 | 黒色          | 2     | 灯具カバー固定ネジ | SB   | 2             | M2.5        | ランプ  |        |    |              |
| 8                                | コード      | ビニール | 1 | クリア         | 1     | ソケット      | 樹脂   | 4             | G5 500V 2A  | 色種   |        |    |              |
| 7                                | 本体       | AS   | 1 | 白色塗装        | 品番    | 品名        | 材質   | 数量            | 摘要          | カタログ |        |    |              |
| 第三角法 作図 glex 単位 mm 尺度 — 質量 5.8kg |          |      |   |             |       |           |      |               |             | 番号   | L-871W | 型番 | F1LF-01Z6-2W |

※本品の規格および外観は改良のため予告なしに変更する事がありますので、あらかじめご了承ください。