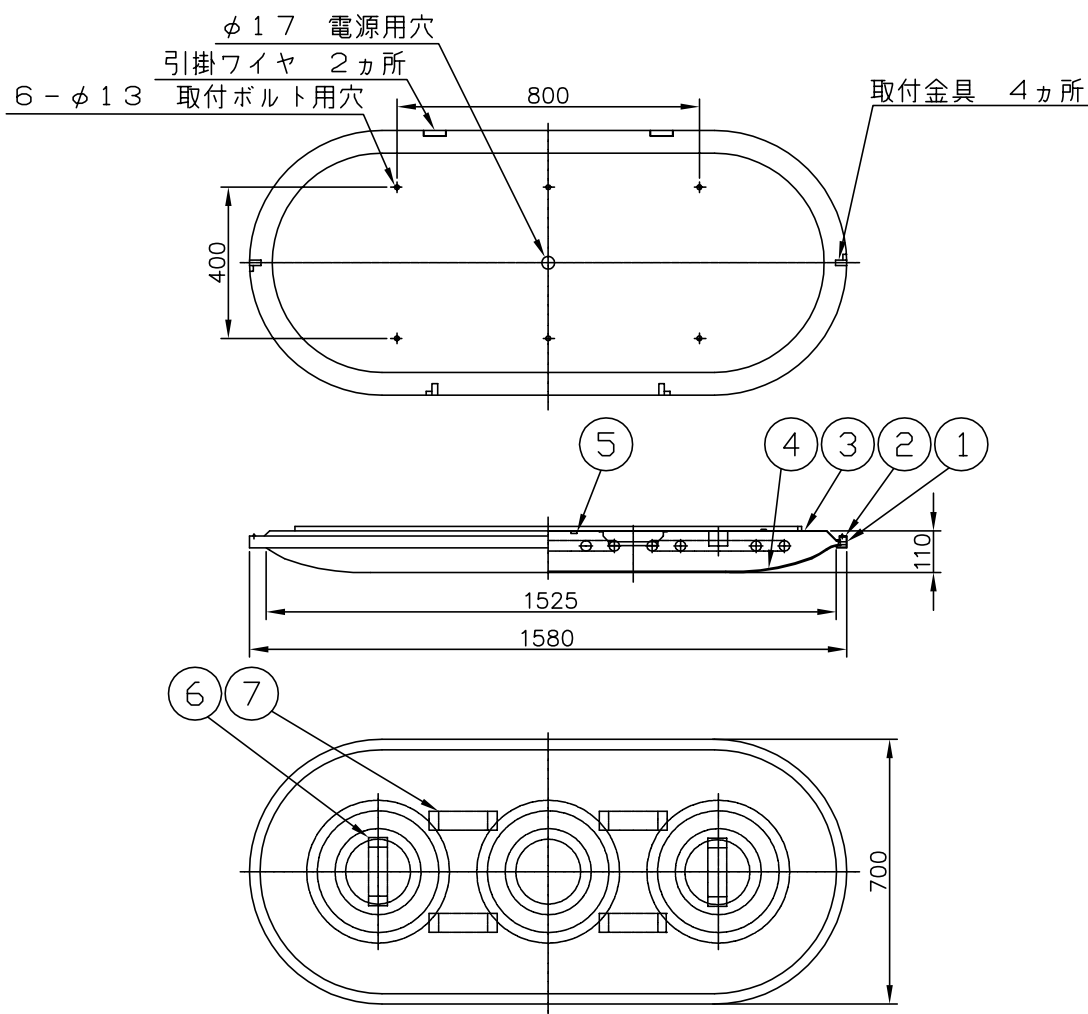


010421



高調波ガイドライン適合品

△ 安全上のご注意

○一般屋内用器具です。屋外や、水気、湿気のある所には取付け出来ません。絶縁不良による感電・火災の原因となることがあります。
 ○ボルト吊り専用器具です。吊り木等で補強された天井材にボルトで取付けてください。傾斜天井には取付けないでください。指定外取付けは落下のおそれがあります。

7	インバータB	—	3	FCL40W×1灯用	器具 タイプ		
6	インバータA	—	3	FCL30W×1灯用			
5	端子台	フェノール	1	2P 300V 15A			
4	カバー	アクリル	1	乳白色マット仕上			
3	本体	SPC	1	白色メラミン塗装	適合	G10q FCL 30W×3	
2	取付金具	SPC	4	黒色クロメート処理	ランプ	G10q FCL 40W×3	
1	本体枠	SPC	1	黒色塗装	色種		
品番		品名	材質	数量	摘要	カタログ 番号	L-618B
第三角法	作図	y.i.	単位	mm	尺度	質量	18 kg
						型番	39LD-15P5-6B

※本品の規格および外観は改良のため予告なしに変更する事がありますので、あらかじめご了承ください。