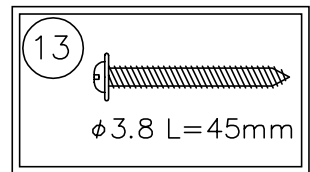
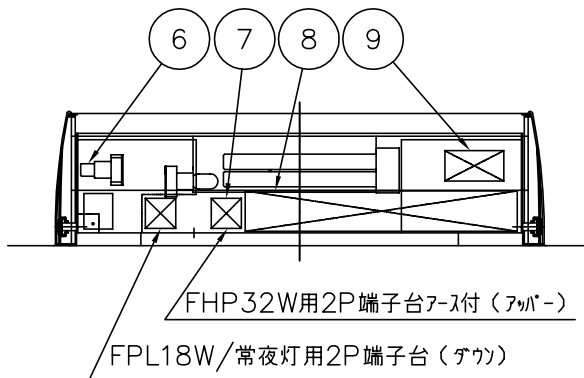
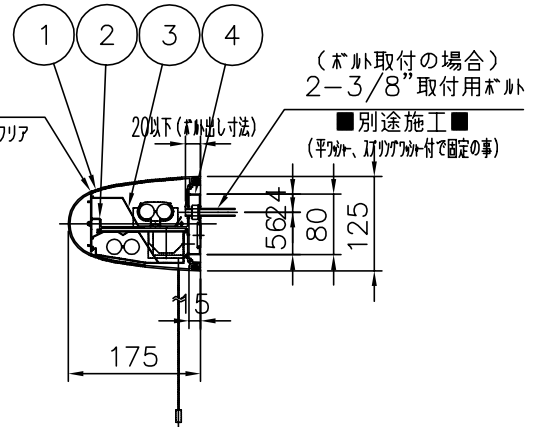
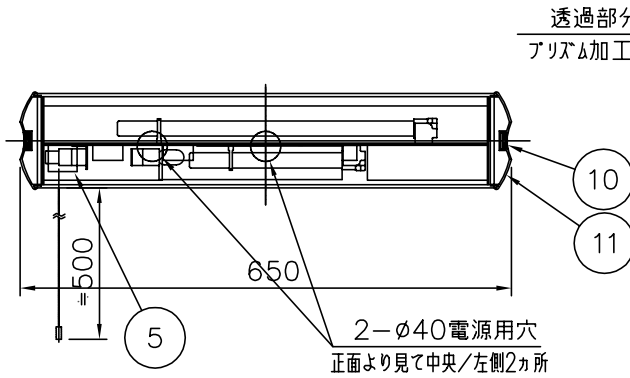
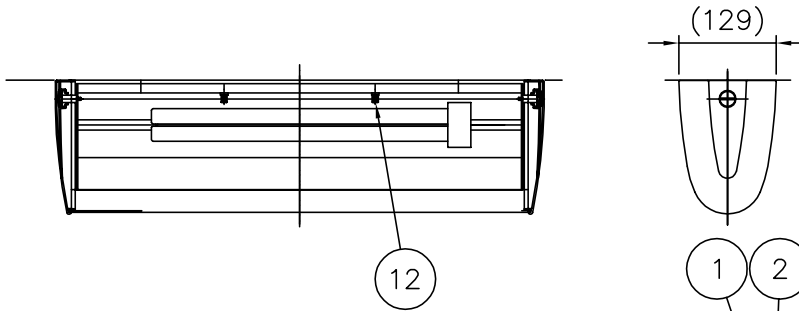
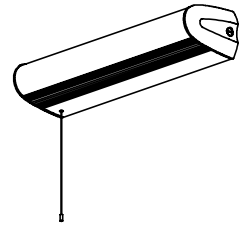
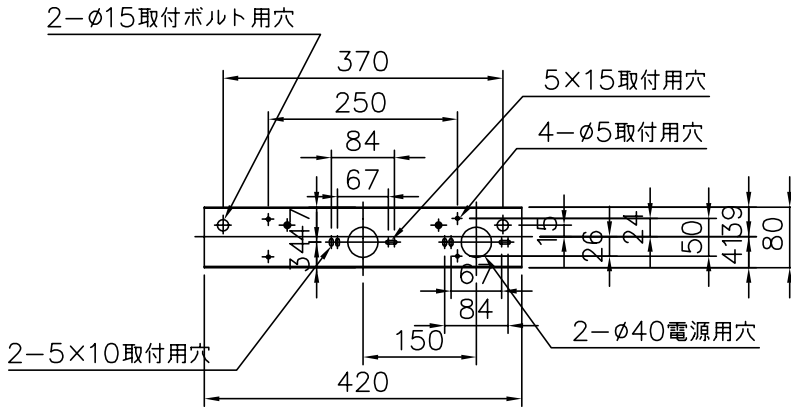


040928  
040427



△ 安全上のご注意

- 一般屋内用器具です。屋外や、水気、湿気のある所には取付け出来ません。絶縁不良による感電・火災の原因となることがあります。
- 壁面取付専用器具です。天井面には取付けないでください。落下のおそれがあります。

- 注記 3) カバーは熱膨張対策の為、左右方向にクリアランスを設定しています。その為、本体にカバーをセットし、ネジを締付けても左右に動きますが、機能上の問題はありません。
- 注記 2) スイッチ点灯は、FPL18W-常夜灯1W-OFF
- 注記 1) 器具回路は、2回路必要です。(アッパー1回路、ダウン1回路)

品番	名称	仕様	数量	単位	材質	備考	器具	色種
13	取付ネジ	SWRH 6 クロメート処理	6	個	ダウ用アロスタ	-	1	E17 FG-1E
12	ローレットナット	BsBM 2 M4クロームメッキ	5	個	スイッチ	クリア樹脂	1	250V 8A
11	エンドカバー	ABS樹脂 1組 白色	4	組	取付板	SPG	1	生地
10	ローレットネジ	BsBM 2 M4白色塗装	3	個	反射板	AIP	2組	電解研磨7μm仕上げ
9	ダウ用安定器	- 1 FPL18W×1灯用(100V) 50/60Hz	2	個	本体	AS	1	アクリル仕上げ
8	アッパー用電子式安定器	- 1 FHP32W×1灯用(100V) 高効率	1	個	カバー	アクリル	1	白色カバー部クリア
7	端子台	ナイロン 3 2P 300V20A 連結品番	品番	品名	材質	数量	摘要	カテゴリー番号
第三角法 作図 glex 単位 mm 尺度					質量	5 kg	型番	K5011W
					型番	88KU-05G3-BW-50	色種	60

※本品の規格および外観は改良のため予告なしに変更する事がありますので、あらかじめご了承ください。