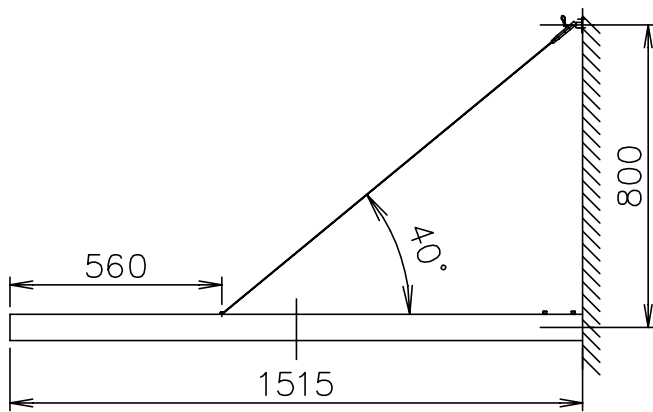
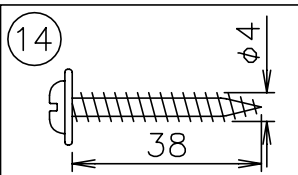
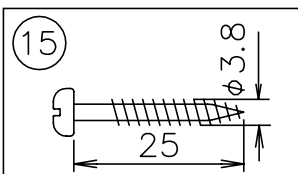
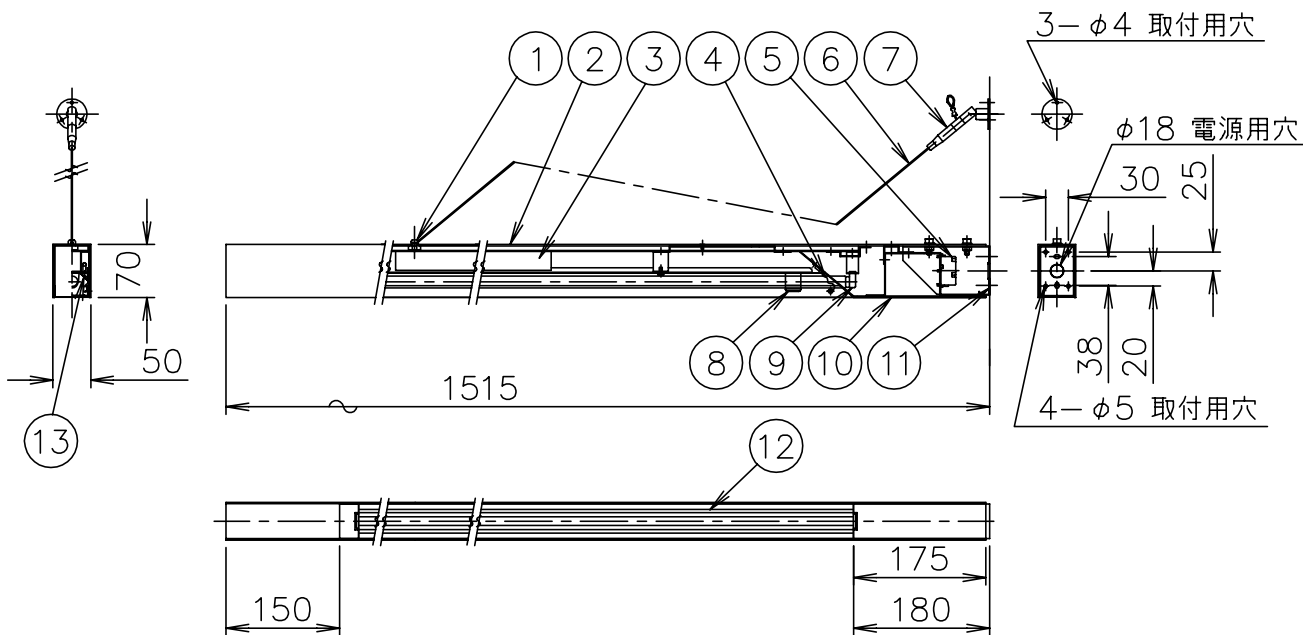
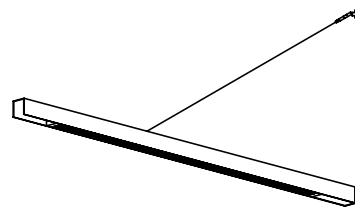


020930 040507 061219 091221

yamagiwa



全体図



注記 1) D種接地工事(第3種接地工事)を行うこと。

△ 安全上のご注意

- 一般屋内用器具です。屋外や、水気、湿気のある所には取付け出来ません。絶縁不良による感電・火災の原因となることがあります。
- 壁面取付専用器具です。天井面には取付けないでください。落下のおそれがあります。

15	ワイヤ調整具取付ネジ	3	ユニクロ処理																
14	取付ネジ	2	クロメート処理																
13	カバー	1	透明	1	ワイヤー	SUS	1	φ1.5mm	器具	壁付ワイヤー吊モデル									
12	反射板	1	電線研磨クリアマイト社	5	端子台	ナイロン	1	2P 20A 300V アース端子台	タイプ	カバー(オプティカル・ディフューザー)付									
11	取付板	1	銀色塗装	4	落下防止ワイヤー	SUS	2	φ1.0mm											
10	化粧カバー	2	銀色塗装	3	電子安定器		1	100V 50/60Hz 高効率 FHF54Wx1	適合	G5									
9	ソケット	2	G5 1A 600V	2	本体	AS	1	銀色塗装	ランプ	T5 Hf蛍光ランプ									
8	バネ	6		1	ワイヤーホルダ	BsBM	1	銀色塗装	色種	S(銀)									
7	ワイヤ調整具	1	クロームメッキ	品番	品名	材質	数量	摘要	カタログ番号	K5010S	型番	88KB-02G8-1S							
第三角法		作図	glex	単位	mm	尺度	—	質量	3.9	kg									

※本品の規格および外観は改良のため予告なしに変更する事がありますので、あらかじめご了承ください。