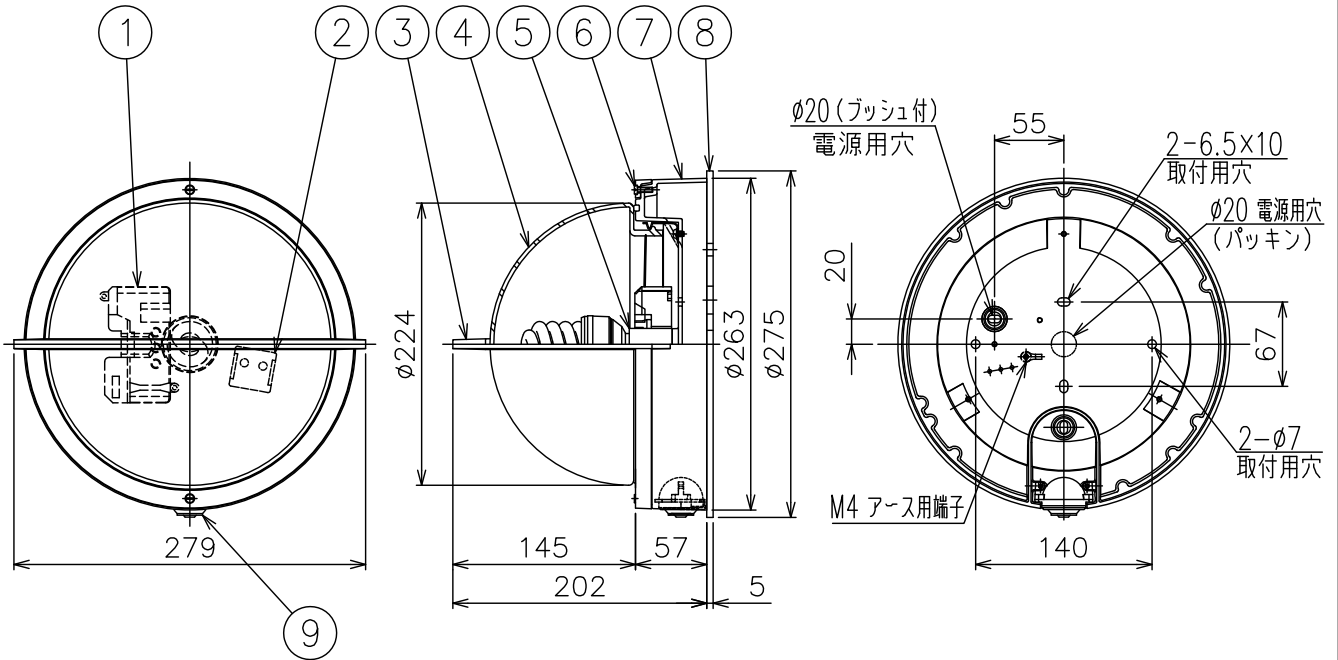




081115 111212



同梱品

・取付ネジ: φ4X38/4ヶ

△ 安全上のご注意

- 防雨・防湿形器具です。サウナなどの高温になる場所には取付けないでください。過熱による火災の原因となることがあります。
- 公衆浴場など高温度内で長時間使用する場合には、点滅による湿気の吸い込みを緩和するため、必ずアウトレットボックス等を設け、空気を流通させてください。指定外取付けは、絶縁不良による漏電・火災の原因となることがあります。
- 指定方向以外取付禁止。落下・感電・火災のおそれがあります。
- 壁面の凹凸が大きい場合には、パッキンとのすきまを防水シールでうめてください。また、背面から水のかかる場所へ取付けないでください。絶縁不良による感電・火災のおそれがあります。

10							
9	センサーユニット		1				
8	パッキン	EPゴム	1	黒色			
7	本体	ADC	1	ポリエステル粉体下地、黒色アクリル塗装レザートーン仕上			
6	ガード取付ネジ	SUS-B	2	M4 デフリコート処理			
5	ソケット	磁器	1	E17 300V 3A			
4	グローブ	ガラス	1	乳白色			
3	ガード	ADC	1	ポリエステル粉体下地、黒色アクリル塗装レザートーン仕上			
2	端子台	フェノール	1	2P 300V 15A			
1	制御ブロック		1				
品番	品名	材質	数量	摘要			
第三角法	作図	ki	単位	mm	尺度	質量	2.5 kg

器具タイプ	・取付方向: 壁付使用。(上図以外の取付は不可)	
	・防雨形	
	・電源電圧100V	IP55
適合ランプ	E17 電球形蛍光ランプ EFD 10 WX 1	
色種		
カタログ番号	K4436B	型番 B3KG-36B2-1B

※本品の規格および外観は改良のため予告なしに変更する事がありますので、あらかじめご了承ください。