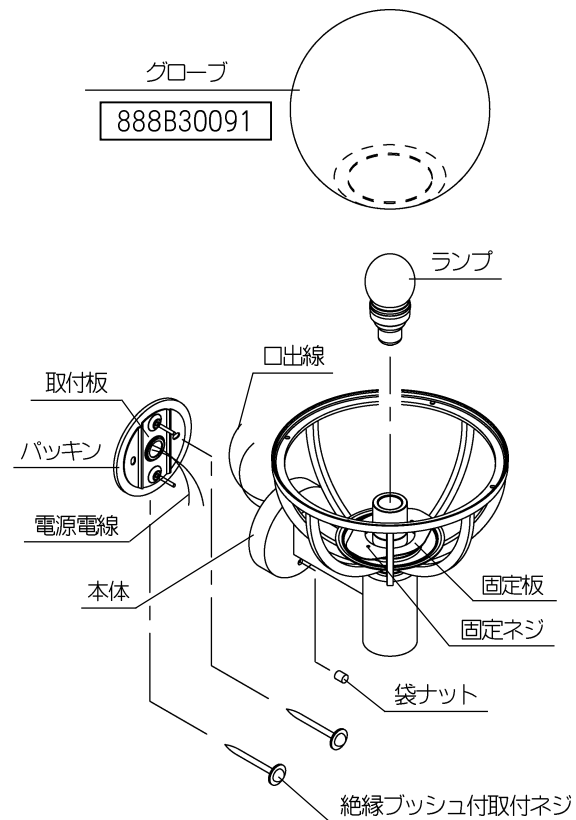


部品名称

取付方法



- 取付板の取付け  
取付板を凹凸のない平たんな壁面に取り付けてください。また裏面から水のかかるような取付けはお避けください。  
・取付面の凹凸が大きい場合、防水用シール材で埋め、平らに仕上げた後からパッキンを取り付けてください。また、取付面が平らにならない場合は、パッキンを被うように防水用シール材で防水してください。
- 電源電線と口出線を結線してください。電源電線はあまり長くしないように適当な長さに切断して結線してください。必ずD種接地工事(第3種接地工事)を行なってください。
- 本体を袋ナットで取付板に固定します。必ずパッキン、ワッシャーを本体と袋ナットの間にはさんでください。
- ランプをソケットにねじ込みます。器具に表示されている種類およびワット数のものをご使用ください。  
※ ランプの取付け、取外しは樹脂部を持って行ってください。やむをえず発光管を持って行なう場合は強くにぎらないでください。  
● E26 普通ランプシリカ 60W (別売) もご使用いただけます。
- グローブを左図グローブ取付方法のように固定板にはめ込み、固定ネジで固定します。

部品を購入の際は □ 内の部品番号でお問い合わせください。

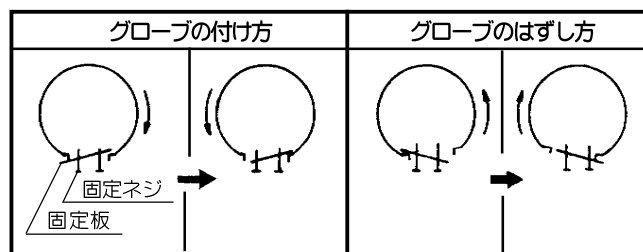
使用上のご注意

- ラジオやテレビなどの音響および映像機器の近くで点灯すると、雑音が入ることがあります。(雑音が入る時は、ランプから1m以上離してご使用ください。)
- 赤外線リモコンを採用した機器(テレビやエアコンなど)の近くで点灯すると、リモコンが誤作動することがあります。
- 調光(明るさの調節)はできません。

施工時のご注意

- この器具は屋外にお使いいただける壁付専用器具です。
- 温度の高くなる場所や湿気が多い場所にはご使用にならないでください。
- 左図の×印のような取付けは絶対にしないでください。

グローブ取付方法



定格表

カタログ番号	色	型番	使用電圧	消費電力	適合ランプ	質量
K4213B	—	B3KP-13B7-1B	100V	12W	E26 電球型蛍光灯ランプ 12W×1 (EFA15E・L/N/D)	3.0kg

本品の規格および外観は改良のために予告なしに変更することがありますので、ご了承ください。 0805A

取扱説明書

お客様へ

このたびは、ヤマギワの照明器具をお買い上げくださり誠にありがとうございます。ご使用前によくお読みのうえ、正しくお使いください。必ず保管してください。

yamagiwa

目次

- 1ページ：照明器具取付(施工)についての安全上のご注意
- 2ページ：照明器具ご使用についての安全上のご注意
- 3ページ：保守・お手入れ、アフターサービスのお問い合わせ
- 4ページ：取付方法、部品名称、定格表等

保管用  
取説No. B3K213A1

ご不明な点がございましたら  
販売店にご相談ください。

照明器具取付(施工)についての安全上のご注意

警告



火災のおそれがあります

- ◇電源接続の際は取扱説明書の取付方法にしたがって確実に行ってください。
- ◇電源配線はランプ表面にふれないように取付けてください。
- ◇電気工事は電気設備技術基準及び内線規定にしたがって確実に行ってください。

落下によるけがのおそれがあります

- ◇取付は取扱説明書の取付方法にしたがって確実に行ってください。
- ◇器具は指定の取付方向に取り付けてください。
- ◇器具の取付けは取付ける壁の強度を確認し、質量・風圧力に耐える所に確実に行ってください。強度が不足している場合は補強工事をしてから取付けてください。

感電のおそれがあります

- ◇工事が完了するまでは必ず電源を切っておいてください。
- ◇ランプの取付けの際には必ず電源を切ってください。
- ◇アース工事は電気設備技術基準及び内線規定にしたがって確実に行ってください。



火災のおそれがあります

- ◇器具に表示されている以外のランプを取付けしないでください。



落下によるけがのおそれがあります

- ◇取付け部のまわりに極端な突出部のある壁に、器具を取付けしないでください。




注意

- ◇電気工事は電気工事店(有資格者)におまかせください。一般の方の工事は法律で禁止されています。
- ◇器具取付けの際に壁の化粧板が厚くて同梱のネジでは十分締め付けられない場合には、同じ径の長いネジをご使用ください。器具落下によるけがの原因となることがあります。
- ◇調光器に対応していない器具は調光器を使用しないでください。火災の原因となります。
- ◇この器具は屋外使用器具ですが、風呂場等の湿気が多い場所では使用出来ません。感電・火災の原因となります。
- ◇器具に表示された定格電圧以外の電圧で使用しないでください。定格電圧を超えた電圧でご使用になりますと火災の原因となります。
- ◇取付けた器具を無理に回転させたり、引っ張ったり、振動や衝撃を加えたりしないでください。器具落下によるけがの原因となることがあります。
- ◇グローブ、セード及びランプの着脱は両手で静かに扱い、取付けは確実に行ってください。落下によるけがの原因となります。
- ◇振動や衝撃のあるところでは使用しないでください。不点灯、ランプ短寿命、落下の原因となることがあります。

お願い

電気工事店様へ  
工事が終わりましたらこの取扱説明書を必ずお客様へお渡しください。

## 照明器具ご使用についての安全上のご注意

⚠ 警告	
	<p>火災のおそれがあります</p> <p>◇器具を布・紙等でおおったりしないでください。また揮発物等の燃やすすいものに近づけないでください。</p> <p>◇器具に表示されている以外のランプを使用しないでください。</p>
	<p>感電・火災のおそれがあります</p> <p>◇器具のすきまに、異物（金属類や燃えやすい物等）を差し込まないでください。</p> <p>◇器具及び部品の改造をしないでください。</p>
	<p>感電・火災のおそれがあります</p> <p>◇異常時（煙が出たり、変な臭いがする等）には、速やかに電源を切ってお買上げの販売店にご相談ください。</p>
	<p>感電のおそれがあります</p> <p>◇ランプの交換や器具のお手入れの際には、必ず電源を切ってください。</p>



## ⚠ 注意

- ◇器具の保守・お手入れ等で、無理に器具を回転させたり、引っ張ったり、振動や衝撃を加えたりしないでください。器具の落下によるけがの原因となることがあります。
- ◇グローブ、セード及びランプの着脱は両手で静かに扱い、取付けは確実に行ってください。落下によるけがの原因となることがあります。
- ◇明るく安全に使用していただくために、器具を定期的に（6ヶ月に1回程度）清掃、点検してください。器具のネジや部品のゆるみがないか、損傷、脱落がないかお調べください。

## お願い

- 点灯中及び消灯直後のランプにさわらないでください。やけどをする場合があります。
- ガラス・陶磁器類は、こわれやすい材料です。お取扱いの際には両手で静かに行ってください。
- 器具のお手入れの際に、ガンソリンやシンナー、ベンジン等の揮発物でふいたり、殺虫剤をかけたりしないでください。変色・破損の原因となります。汚れがひどい場合は、やわらかい布を中性洗剤に浸し、よくしぼってふきとり、乾いたらやわらかい布で仕上げてください。

お読みになりましたらこの取扱説明書はいつでも見られる所に大切に保存してください。

## 保守とお手入れのしかた

- 異常時（煙が出たり、変な臭いがする等）には、速やかに電源を切ってお買上げの販売店にご相談ください。
- ランプが点灯しない場合は次のことをご確認ください。
  - ・ランプがソケットにきちりねじ込まれているか？
  - ・ランプが切れていないか？
- ランプの交換は器具に表示されている種類およびワット数のものをご使用ください。
- ランプ交換時はガラスグローブの取付部にヒビ割れ・欠けがないか必ず確認してください。
- ランプ交換やお手入れの際には必ず電源を切ってください。感電の危険があります。
- カバーガラスに衝撃を加えたり、物を乗せたりしないでください。ガラス破損や落下による事故の原因となります。
- 器具に殺虫剤をかけたり、シンナーやベンジンなどの揮発性のあるもので拭いたりしないでください。変質・変色の原因となります。
- 器具がよごれた場合は水や中性洗剤で湿らせた柔らかい布をよくしぼって拭いてください。金属みがき・サンドペーパー等は器具をいためます。
- 明るく安全に使用していただくために、器具を定期的に（6ヶ月に1回程度）清掃、点検してください。



## アフターサービスのお問い合わせ



yamagiwa

商品に関するご相談およびお問い合わせは、器具本体の表示に書いてある型番をご確認のうえ、お買上げいただきました販売店・工事店へお気軽にご連絡ください。部品についてのお問い合わせは「部品名称」のイラストをご参照ください。

ヤマギワリビナ本館	〒101-0021 東京都千代田区外神田1丁目5番10号	TEL.(03)3253-5111 (代表)
ダ・ドリアデ青山	〒107-0062 東京都港区南青山3丁目16番3号	TEL.(03)5770-1511
東京営業部	〒101-0062 東京都千代田区神田駿河台3丁目4番地龍名館本店ビル10階	TEL.(03)3253-5143
外商営業本部	〒101-0062 東京都千代田区神田駿河台3丁目4番地龍名館本店ビル10階	TEL.(03)3253-5150
札幌営業所	〒060-0002 札幌市中央区北2条西1丁目10番地ピア2・1ビル6階	TEL.(011)221-1321 (代表)
仙台営業所	〒980-0014 仙台市青葉区本町1丁目13番22号仙台松村ビル3階	TEL.(022)227-1251 (代表)
横浜営業所	〒231-0032 横浜市中区不老町1丁目1番14号関内駅前エスビル8階	TEL.(045)664-2871
ヤマギワ名古屋	〒460-0006 名古屋市中区葵1丁目22番20号	TEL.(052)931-2111 (代表)
名古屋営業所	〒460-0006 名古屋市中区葵1丁目22番20号	TEL.(052)931-3223 (代表)
金沢営業所	〒920-0901 金沢市彦三町2丁目1番45号明治安田生命金沢第二ビル5階	TEL.(076)222-6733 (代表)
ヤマギワ大阪	〒541-0058 大阪市中央区南久宝寺町3丁目6番6号御堂筋センタービル1・2階	TEL.(06)6258-6711 (代表)
近畿営業部	〒541-0058 大阪市中央区南久宝寺町3丁目6番6号御堂筋センタービル2階	TEL.(06)6258-6721 (代表)
高松営業所	〒760-0062 高松市塩上町3丁目8番11号クリエビル302	TEL.(0878)39-3195 (代表)
広島営業所	〒730-0032 広島市中区立町2番25号広島ロプロビル9階	TEL.(082)249-5255 (代表)
福岡営業所	〒810-0073 福岡市中央区舞鶴2丁目1番10号福岡ロプロビル7階	TEL.(092)721-5661 (代表)
宇都宮出張所	〒321-0953 宇都宮市東宿郷6丁目7番16号マスト一タビル2階	TEL.(028)638-1002
高崎出張所	〒370-0071 高崎市小八木町2008番5三恵レジデンス107	TEL.(0273)62-6920
静岡出張所	〒420-0072 静岡市葵区二番町7番6号ローズガーデン406	TEL.(054)273-5305

所在地・電話番号が変更になることがありますのであらかじめご了承ください。