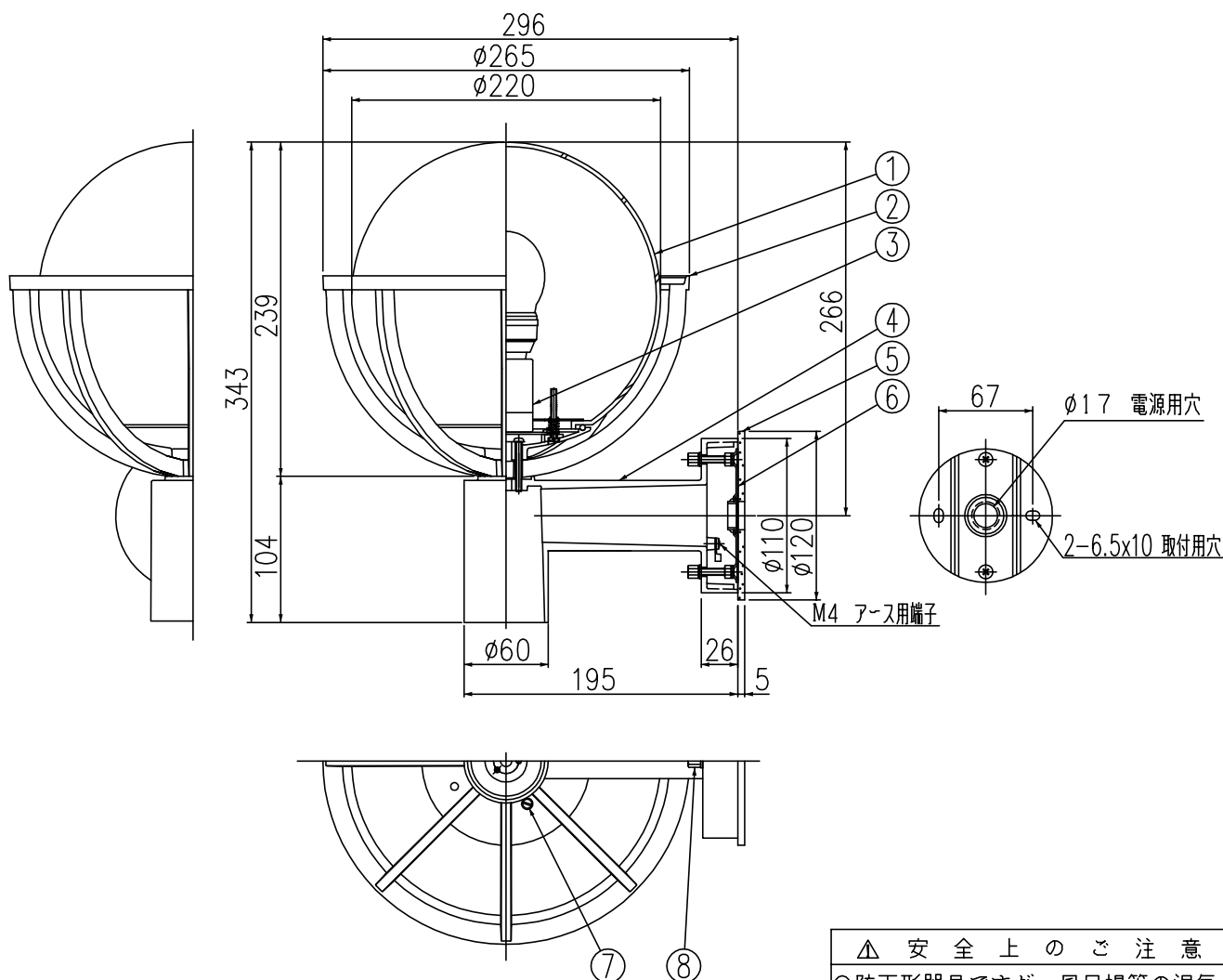




080730 120810



同梱品

・取付ネジ: $\phi 4 \times 38 / 2$ ヶ

△ 安全上のご注意

- 防雨形器具ですが、風呂場等の湿気の多い場所には取付け出来ません。感電・火災の原因となることがあります。
- 指定方向以外取付禁止。落下・感電・火災のおそれがあります。
- 壁面の凹凸が大きい場合には、パッキンとのすきまを防水シールでうめてください。また、背面から水のかかる場所へ取付けないでください。絶縁不良による感電・火災のおそれがあります。

器具タイプ	・取付方向：壁付使用。(上図以外の取付は不可。)
	・防雨形
	・電源電圧100V
適合光源	E26 電球形蛍光ランプ EFA
色種	10 WX 1
カタログ番号	K4213B
型番	B3KP-13B7-1B

8	六角袋ナット	BsBM	2	M5 黒色塗装
7	グローブ取付ネジ	SUS-B	2	M4 デフリコート処理
6	取付板	t1.2 SUS-P	1	
5	パッキン	EPゴム	1	黒色
4	本体	ADC	1	粉体塗装下地、黒色レザートーン塗装
3	ソケット	磁器	1	E26 300V 6A
2	ガード	ADC	1	粉体塗装下地、黒色レザートーン塗装
1	グローブ	ガラス	1	乳白色
品番	品名	材質	数量	摘要
第三角法	作図	KI	単位 mm	尺度 質量 3.0 kg

※本品の規格および外観は改良のため予告なしに変更する事がありますので、あらかじめご了承ください。