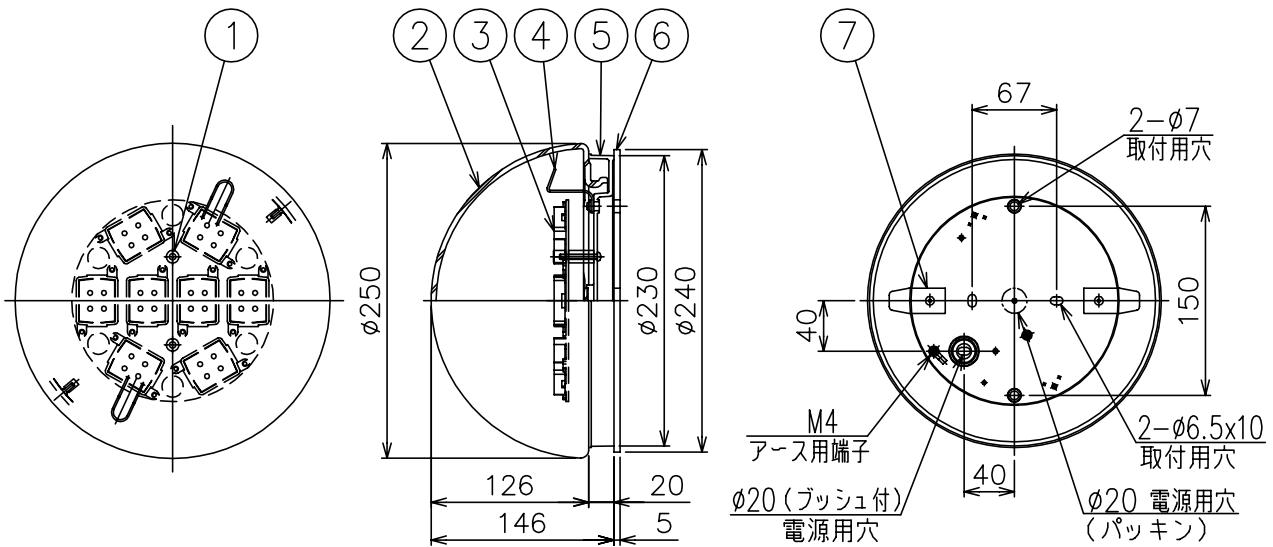
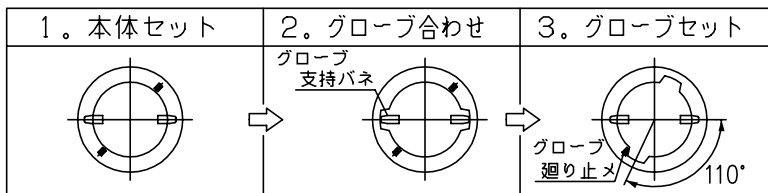


100910

100625



グローブ取付順序



施工時のご注意: スイッチと併用する場合、表示灯付スイッチ(ホテルスイッチ等)は電源OFF状態でも
 微小電流によりLEDがぼんやり点灯する場合がありますので、表示灯無しの
 スイッチを使用してください。

同梱品

・取付ネジ: $\phi 4 \times 38 / 4$ ヶ

△ 安全上のご注意

- 防雨形器具ですが、風呂場等の湿気の多い場所には取付け出来ません。感電・火災の原因となることがあります。
- 指定方向以外取付禁止。落下・感電・火災のおそれがあります。
- 壁面の凹凸が大きい場合には、パッキンとのすきまを防水シールでうめてください。また、背面から水のかかる場所へ取付けないでください。絶縁不良による感電・火災のおそれがあります。

7	グローブ支持バネ	SUS-P	2		器具タイプ	・取付方向: 壁付 天井付使用。(上向き使用は不可。) ・防雨形 ・電源電圧 100V		IP44
6	パッキン	EPゴム	1	黒色	適合ランプ	LED 電球色		
5	本体	ADC	1	ポリエステル粉体下地、黒色アクリルレザートーン塗装		5.8WX1		
4	フック	SUS-W	2		色種			
3	LEDユニット	---	1組	5.8W				
2	グローブ	ガラス	1	乳白色	カタログ番号	K4073B		
1	ローレットナット	BsBM	2	M4 ニッケルメッキ		型番	B3KF-73B0-1B	
品番		品名		材質	数量	摘要		
第三角法	作図	yi	単位	mm	尺度	質量	2.0 kg	

※本品の規格および外観は改良のため予告なしに変更する事がありますので、あらかじめご了承ください。