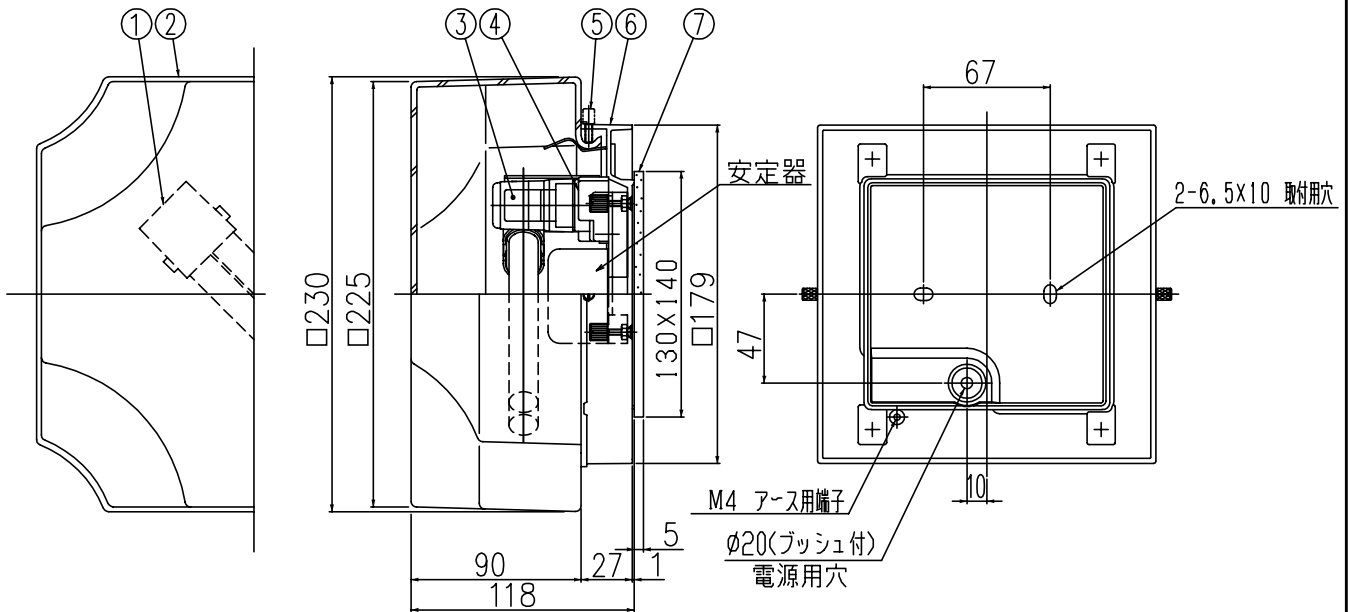


010421

010711

060307



△ 安全上のご注意

- 防雨・防湿形器具です。サウナなどの高温になる場所には取付けないでください。過熱による火災の原因となることがあります。
- 公衆浴場など高湿度内で長時間使用する場合には、点滅による湿気の吸い込みを緩和するため、必ずアウトレットボックス等を設け、空気を流通させてください。指定外取付けは、絶縁不良による漏電・火災の原因となることがあります。
- 指定方向以外取付禁止。落下・感電・火災のおそれがあります。
- 壁面の凹凸が大きい場合には、パッキンとのすきまを防水シールでうめてください。また、背面から水のかかる場所へ取付けないでください。絶縁不良による感電・火災のおそれがあります。

同梱品

・取付ネジ：φ4X38/2ヶ

7	パッキン	EPゴム	1	黒色	器具タイプ 適合ランプ 色種	・取付方向：壁付 天井付使用。(上向き使用は不可。) ・防雨防湿形 ・電源電圧100V IP44 GX10q-1 FPL 9 WX1			
6	本体	ADC	1	黒色アクリルエポキシ塗装					
5	ローレットネジ	SUS-B	2	M4 黒色アクリルエポキシ塗装					
4	グローソケット	ユリア	1	FG-7E用 125V 1A					
3	グロースタータ		1	FG-7E					
2	グローブ	ガラス	1	乳白色					
1	ソケット	PBT	1	GX10q-1 500V 1A					
品番	品名	材質	数量	摘要	カタログ番号	型番			
第三角法	作図	yi	単位	mm	尺度	質量	2.2 kg	K4053B	B3KF-53B8-1B

※本品の規格および外観は改良のため予告なしに変更する事がありますので、あらかじめご了承ください。