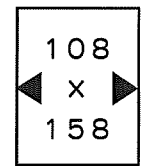


取扱説明書

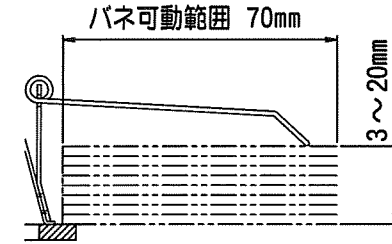
部品名称と器具の取付方法

切込寸法



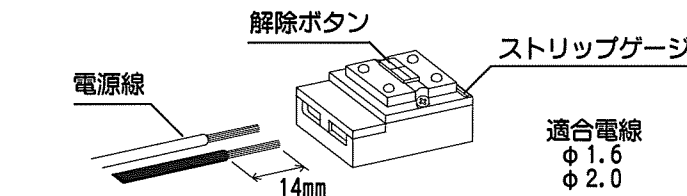
壁穴

取付有効範囲



※両側のバネ可動範囲内に緩衝するものがないようにしてください。

- この器具は屋内用の壁面埋め込み専用器具です。取付位置の壁面に切込寸法に従い、穴を開けてください。
- 電源電線を速結端子台に接続します。ストリップゲージにあわせて、電源線の被覆を14mm剥き、速結端子台に確実に差し込んでください。(送り容量15A以下)この時、電源線が本体に接触しないように施工してください。はずす時は解除ボタンを押して電源線を抜いて下さい。

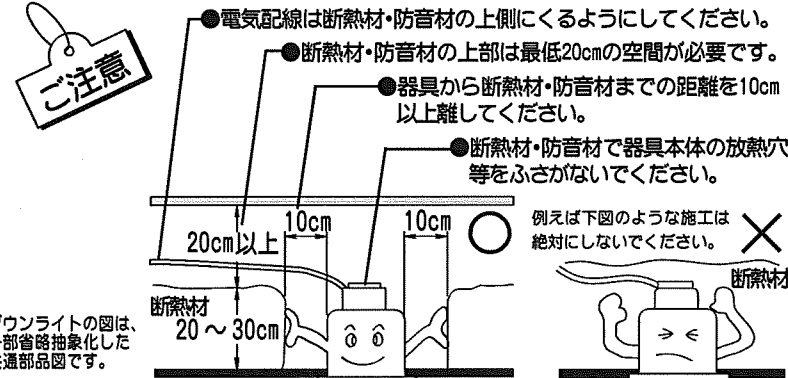


- 本体のバネを内側に押し込みながら(①)、本体を壁穴(②)に差し込んでください。

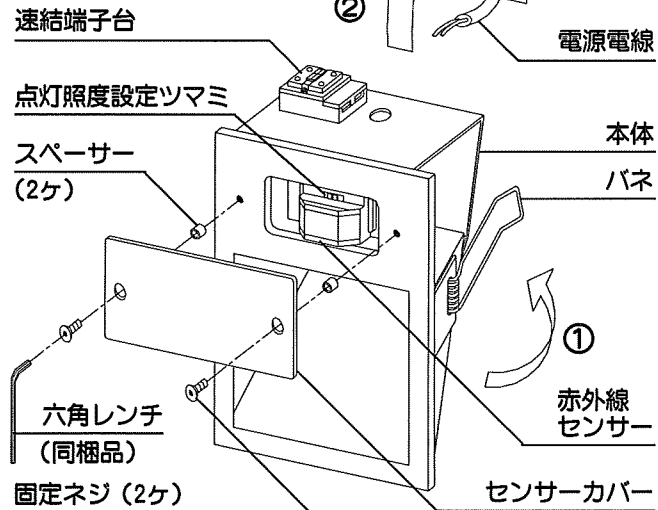
■点灯照度設定の仕方

- センサーカバーの固定ネジを付属の六角レンチで外します。その際にスペーサーをなくさないよう気をつけて下さい。
- 点灯照度設定つまみを「センサーについて」参照しながら設定して下さい。
- スペーサー・センサーカバーを元の位置に戻して、固定ネジで締め付け確実に固定して下さい。

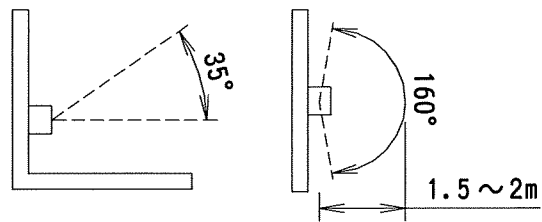
●断熱材・防音材をご使用の場合は下図のように行ってください。



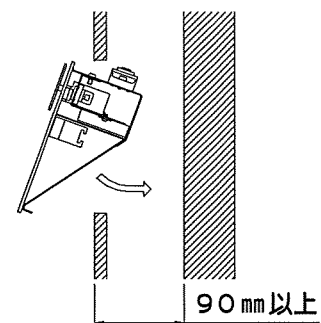
ダウンライトの図は、一部省略抽象化した共通部品図です。



＜センサー検知範囲＞



施工時のご注意



※壁厚が20mm以上ですと取付けられません。
※仕上面から躯体までの間隔は90mm以上必要です。

定格表

カタログ番号	色	型番	使用電圧	消費電力	適合ランプ	質量
J-563W	—	60JS-12B7-1W	交流100V	1.4W	LED AC100V 1.4W×1 (電球色タイプ)	1.0kg

※LEDの光色・明るさには個体差があります、予めご了承ください。
※本品の規格および外観は改良のために予告なしに変更することがありますのでご了承ください。

お客様へ

このたびは、ヤマギワの照明器具をお買上げくださり誠にありがとうございます。ご使用前によくお読みの上、正しくお使いください。必ず保管してください。

目次

- 1ページ：照明器具(施工)についての安全上のご注意
- 2ページ：照明器具のご使用についての安全上のご注意
- 3ページ：センサーについて・保守とお手入れのしかた・アフターサービス等
- 4ページ：部品名称と器具の取付方法・定格表

ご不明な点がございましたら販売店にご相談下さい。

保管用

yamagiwa

照明器具(施工)についての安全上のご注意

警告

- 火災のおそれがあります。**
◇電源接続の際は、取扱説明書の取付方法にしたがって確実に行ってください。
◇電源配線は、ランプ表面にふれないように取付けてください。
- 落下によるけがのおそれがあります。**
◇取付は、取扱説明書の取付方法にしたがって確実に行ってください。
◇器具の取付けは、取付ける天井の強度を確認し、質量に耐える所に確実に行ってください。強度が不足している場合は、補強工事をしてから取り付けてください。
- 感電のおそれがあります。**
◇工事が完了するまでは、必ず電源を切っておいてください。
◇ランプの取付けの際には、必ず電源を切ってください。
- 火災のおそれがあります。**
◇器具に表示されている以外のランプを取付けしないでください。
◇断熱材・防音材でおおわないでください。

注意


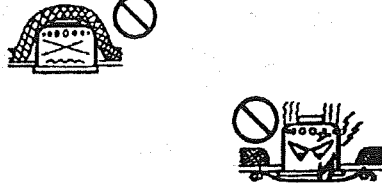

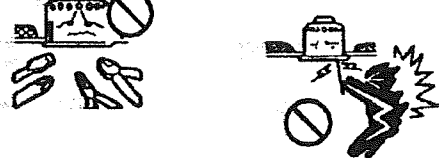



- ◇電気工事は電気工事店(有資格者)におまかせください。一般の方の工事は、法律で禁止されています。
- ◇器具に表示された定格電圧以外の電圧で、使用しないでください。定格電圧を超えた電圧でご使用になりますと**火災の原因**となります。
- ◇取付けた器具を無理に回転させたり、引っ張ったり、振動や衝撃を加えたりしないでください。
器具落下によるけがの原因となることがあります。
- ◇調光器に対応していない器具は、調光器を使用しないでください。火災の原因となります。
- ◇この器具は屋内使用器具ですが、風呂場等の湿気や水気の多い場所では使用出来ません。屋外では使用しないでください。
感電・火災の原因となります。
- ◇使用する地域の電源周波数に合った器具をお使いください。誤ってご使用になりますとランプ寿命が短くなったり火災の原因となります。
- ◇アース工が必要な器具は、電気設備技術基準及び内戦規定にしたがってアース工事を行ってください。
感電・火災の原因となります。
- ◇可燃性材質のドア等の近くの天井に器具を設置する場合には、ドア等開閉範囲でドア等の上部と器具との距離が指定距離より近くならないようにしてください。火災の原因となります。

お願い

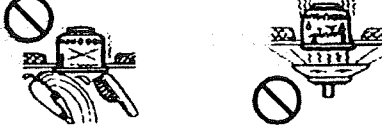
電気工事店様へ
工事が終わりましたら、この取扱説明書を、必ずお客様へお渡しください。

照明器具ご使用についての安全上のご注意

警告

	<p>火災のおそれがあります ◇器具を布・紙等でおおったりしないでください。 又カーテン・揮発物等の燃えやすいものに近づけないでください。 ◇器具に表示されている以外のランプを使用しないでください。 ◇器具と被照射面との距離は、指定距離より近くで使用しないでください。 ◇断熱材・防音材でおおわないでください。</p>	
	<p>感電・火災のおそれがあります ◇器具及び部品の改造をしないでください。 ◇器具のすきまに、異物（金属類や燃えやすい物等）を差し込まないでください。</p>	
	<p>やけどのおそれがあります。 ◇点灯中及び消灯直後のランプに、さわらないでください。</p>	
	<p>感電・火災のおそれがあります ◇異常時（煙りが出たり、変な臭いがする等）には、速やかに電源を切ってお買い上げの販売店にご相談ください。</p> <p>感電のおそれがあります ◇ランプの交換や器具のお手入れの際には、必ず電源を切ってください。</p>	

注意

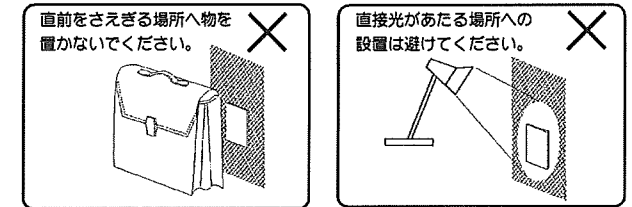
<p>◇器具に水をかけたり、水の中につけて洗わないでください。 感電や火災の原因となることがあります。 ◇器具の近くに温度の高くなるストーブや、発熱体を置かないようにしてください。器具の変形や火災の原因となることがあります。 ◇明るく安全に使用していただくために、器具を定期的に（6ヶ月に1回程度）清掃、点検してください。 器具のネジや部品のゆるみがないか、損傷、脱落、がないかお調べください。</p>	
-----------------------------------------------------------------------------------------------------------------------------------------------------------------------------------------------------------------------------------------------------------------------------------------------	---------------------------------------------------------------------------------------

お願い

- ぬれた手で器具をさわらないでください。
- 器具のお手入れの際に、ガソリンやシンナー、ベンジン等の揮発物でふいたり、殺虫剤をかけたりしないでください。
 変色・破損の原因となります。汚れがひどい場合は、やわらかい布を中性洗剤に浸し、よくしぼってふきとり、乾いたやわらかい布で仕上げてください。

センサーについて

- 1) 点灯照度設定ツマミは、周囲の明るさの違いに対するセンサーの動作が設定できます。
 周囲が暗い場所のみ作動する
 →「暗」（約15ルクス程度）
 周囲がやや明るい場合でも作動する
 →「明」（約45ルクス程度）
 周囲の明るさに無関係に作動する
 →「切」（約10,000ルクス以下）

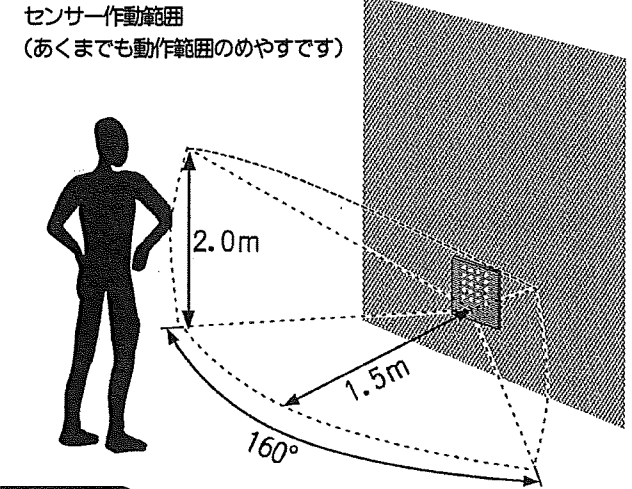


○季節などの温度変化により検知範囲が多少変化することがあります。

○周囲の明るさに関係なく、人を検知し点灯させたい場合は、点灯照度設定スイッチを「切」にしてご使用ください。



- 2) 壁スイッチなどを併用している場合は、始めにONしたときから80秒間センサーに関係なく点灯した後、センサーが動作を開始します。
 センサー動作範囲に人がいなくなると60秒後に消灯し、その後人に再度検出すると点灯します。

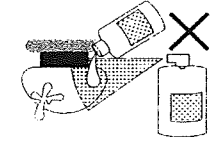
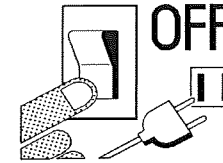


センサー動作範囲
 (あくまでも動作範囲のめやすです)

- 3) センサー検出範囲は、右図のとおりですが、体温や人の動きなどにより、範囲が増減したり、感度が落ちる場合があります。
 又、室内スイッチ・ブレーカーを操作した後、センサーが安定するまでの約80秒間は動作が安定しません。
 故障ではありませんので、あらかじめご了承ください。

保守とお手入れのしかた

- 異常時（煙りが出たり、変な臭いがする等）には、速やかに電源を切ってお買い上げの販売店にご相談ください。
- ランプの交換は器具に表示されている種類およびワット数 以下のものをご使用ください。
- ランプ交換やお手入れの際には必ず電源を切ってください。感電の危険があります。
- グローブやセードの着脱は両手で静かに扱い、取り付けの際は落ちないように確実に行ってください。
- ランプが点灯しない場合は次のことをご確認ください。
 ・スイッチが入っているか？
 ・ランプがソケットにきっちりとねじ込まれているか？
 ・ランプが切れていないか？
- 木・布・紙のセードは乾いた布でほこりをはらってください。
- 明るく安全に使用していただくために、器具を定期的に（6ヶ月に1回程度）清掃、点検してください。
- ガラス・陶器類はこわれやすい材料です。乱暴の扱わないでください。
- 器具に殺虫剤をかけたり、シンナーやベンジンなどの揮発性のあるもので拭いたりしないでください。変質・変色の原因になります。



アフターサービスのお問い合わせ

yamagiwa

商品に関するご相談およびお問い合わせは、器具本体の表示に書いてある型番をご確認のうえ、お買い上げいただきました販売店、工事店へお気軽にご連絡ください。部品についてのお問い合わせは、裏面「部品名称」のイラストをご参照ください。

東京営業部	〒104-0032 東京都中央区八丁堀4丁目5番4号 TEL (03) 6741-2340 (代表) ダヴィンチ手帳橋 6階	金沢営業所	〒920-0901 石川県金沢市彦三町2丁目1番45号 TEL (076) 222-6733 (代表) 明治安田生命金沢第二ビル5階
住宅・マンション部	〒104-0031 東京都中央区京橋1丁目7番1号 TEL (03) 6741-5810 (代表)	高松営業所	〒760-0062 香川県高松市塩上町3丁目8番11号 TEL (087) 839-3195 (代表) クリエイトビル302
札幌営業所	〒060-0906 北海道札幌市東区北6条東2丁目3番6号 TEL (011) 742-1311 松崎ビル4階	広島営業所	〒732-0057 広島県広島市東区二葉の里1丁目1番68号 TEL (082) 568-5371 (代表) 広島パレスビル2階
仙台営業所	〒980-0013 宮城県仙台市青葉区花京院2丁目1番61号 TEL (022) 227-1251 (代表) 第5タカノポルビル8階	福岡営業所	〒810-0073 福岡県福岡市中央区舞鶴2丁目1番10号 TEL (092) 721-5661 (代表) ORE福岡赤坂ビル7階
横浜営業所	〒231-0015 神奈川県横浜市中区尾上町6丁目89番 TEL (045) 664-2871 (代表) 尾上町スカイビル503	宇都宮出張所	〒321-0953 栃木県宇都宮市東郷6丁目7番16号 TEL (028) 638-1002 マスミートラルビル2階
名古屋営業所	〒460-0007 愛知県名古屋市中区新栄2丁目19番6号 TEL (052) 238-4633 (代表) グランスクエア新栄ビル5階	静岡出張所	〒420-0072 静岡県静岡市葵区二番町7番6号 TEL (054) 273-5305 ローズガーデン406
近畿営業部	〒542-0081 大阪府大阪市中央区南船場2丁目9番8号 TEL (06) 6258-6721 (代表) シマノ・住友生命ビル3階		

※本品の規格および外観は改良のために予告なしに変更することがありますのでご了承ください。

所在地・電話番号が変更になることがありますのであらかじめご了承ください。