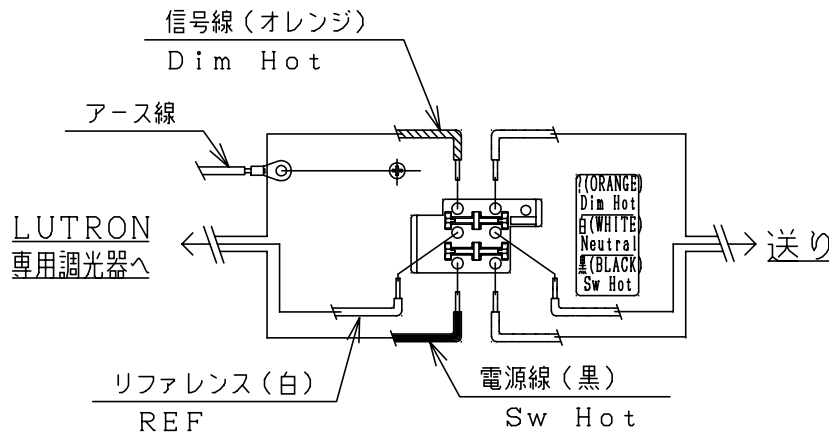
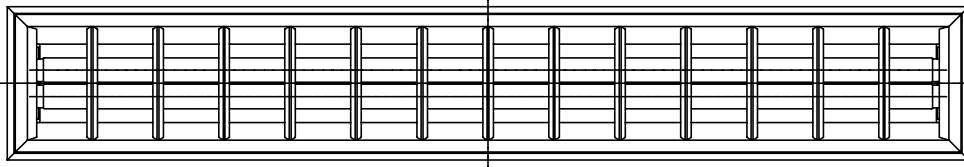
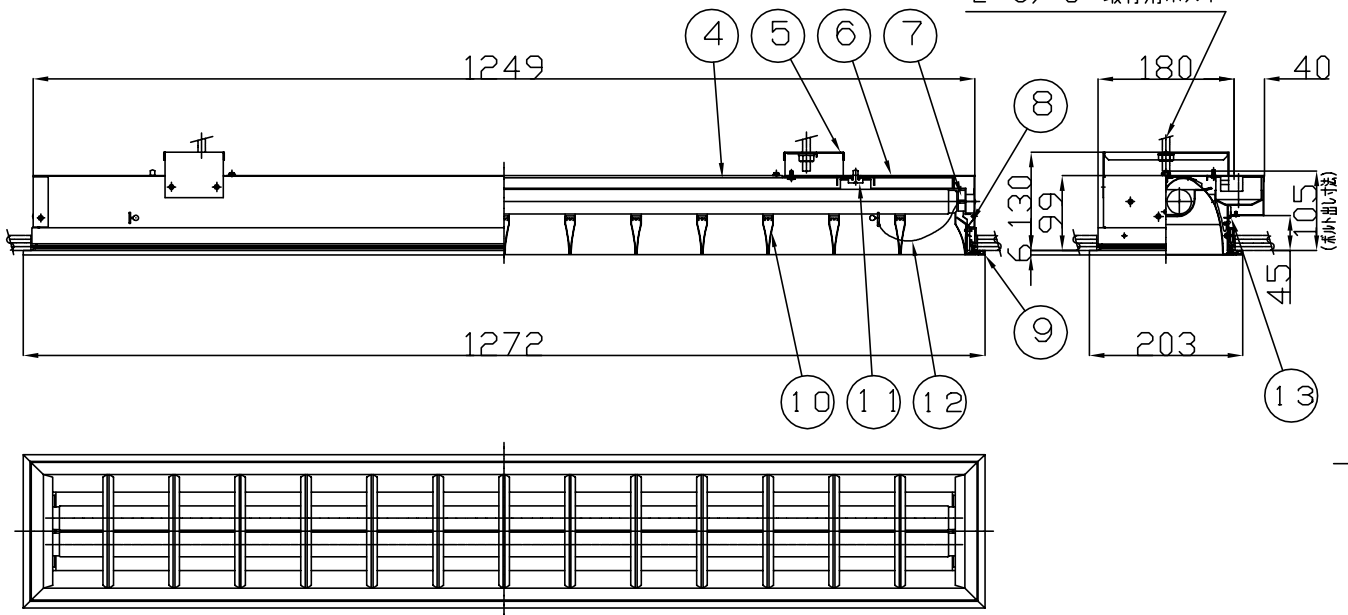


183  
X  
1252  
切込寸法

010421

■別途施工■  
2-3/8" 取付用ボルト



△安全上のご注意

- 一般屋内用器具です。屋外や、水気、湿気のある所には取付け出来ません。絶縁不良による感電・火災の原因となることがあります。
- ボルト吊り専用器具です。吊り木等で補強された天井材にボルトで取付けてください。傾斜天井には取付けしないでください。指定外取付けは落下のおそれがあります。
- 断熱材、防音材で覆って取付けしないでください。過熱による火災のおそれがあります。

注記1) D種接地工事(第3種接地工事)を行う事

13	蝶番	SUS	2		6	本体	SPG	2		器具	100V用		
12	落下防止ボルト	BsP	2	クロムメッキ	5	取付アーム	SPG	2		タイプ	LUTRONハイリウム調光安定器		
11	反射固定金具	SPG	2		4	反射鏡	AP	1	電線用アーマイト仕(半端面)		1~100%の連続調光		
10	ルーバー	AP	1	電線用アーマイト仕(半端面)	3	安定器BOX	SPG	1		適合	(昼白色ランプ同梱)		
9	トリム枠	AS	1	白色塗装	2	速結端子台	ナイロン	1	調光用 3P 20A 300V	ランプ	FLR40W×2		
8	パネ	SUS	2		1	調光用電子安定器		1	100V 50/60Hz FLR40W2灯用 高効率	色種			
7	ソケット	利加	4	2A 500V	品番	品名	材質	数量	摘要	カタログ	J5145N		
第三角法		作図	glex	単位	M/M	尺度	質量	7.0 kg	番号			型番	88JA-71G5-2N

※本品の規格および外観は改良のため予告なしに変更する事がありますので、あらかじめご了承ください。