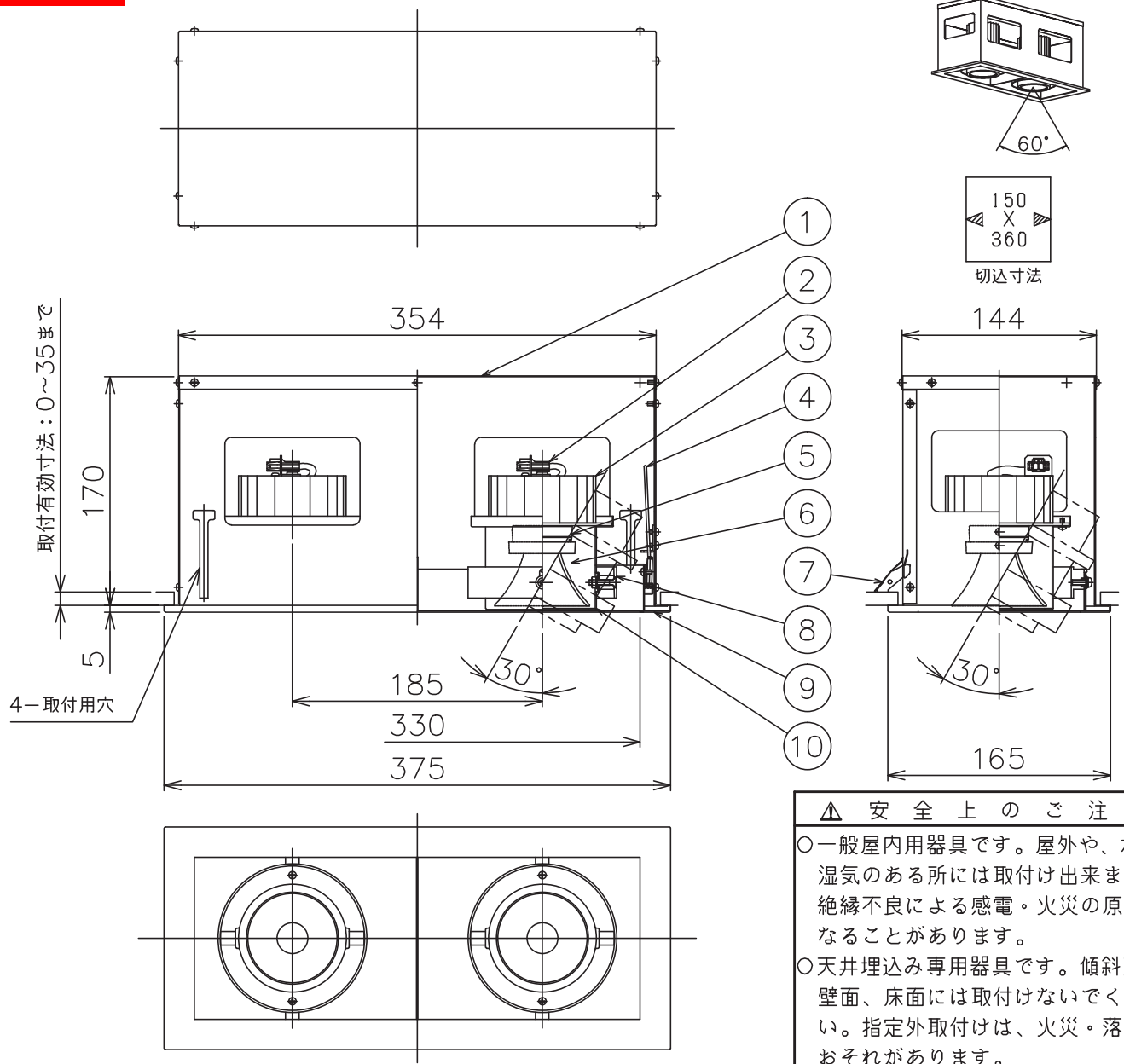


121022



適合電源装置 (別売) (灯数分必要)

			定格消費電力(2台分)	
			100V	200V
Z6182x2台	位相制御方式調光電源(1~100%)		56W	-
Z6184x2台	PWM信号制御方式調光電源(5~100%)		52W	52W

定格光束 1740 lm

3) 周囲温度: 5~35℃で使用してください。

2) やわらかい天井(ロックウール)に対しての取付けは、天井材補強を行なってください。

注記1) 近接照射限度 : 0.1m [可燃物を0.1m未満で照射しないこと]

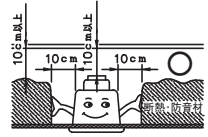
品番	品名	材質	数量	摘要
13	反射鏡	PC	2	鏡面仕上
12	LEDユニット		2	22W
11	Vバネ	SUS	2	クロメート処理
10	フード	ADC	2	黒色塗装
9	トリム枠	SPC	1	白色塗装(内面黒色塗装)
8	リング	ADC	2	黒色塗装
7	取付金具	SUS	4	

第三角法 作図 KI 単位 mm 尺度 - 質量 2.3 kg

△ 安全上のご注意

- 一般屋内用器具です。屋外や、水気、湿気のある所には取付け出来ません。絶縁不良による感電・火災の原因となることがあります。
- 天井埋込み専用器具です。傾斜天井、壁面、床面には取付けしないでください。指定外取付けは、火災・落下のおそれがあります。
- 断熱材、防音材で覆って取付けしないでください。過熱による火災のおそれがあります。

M形



○被照射面とは0.1m以上離してください。過熱による火災のおそれがあります。

器具タイプ	・屋内専用(M形) ・60°タイプ ・2灯アジャスタブルタイプ
適合光源	高演色 電球色タイプ(3000K) LED1000lmタイプ Ra95
色種	
カタログ番号	J041BB
型番	60JJ-PWB9-2B

※本品の規格および外観は改良のため予告なしに変更する事がありますので、あらかじめご了承ください。