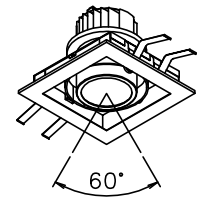
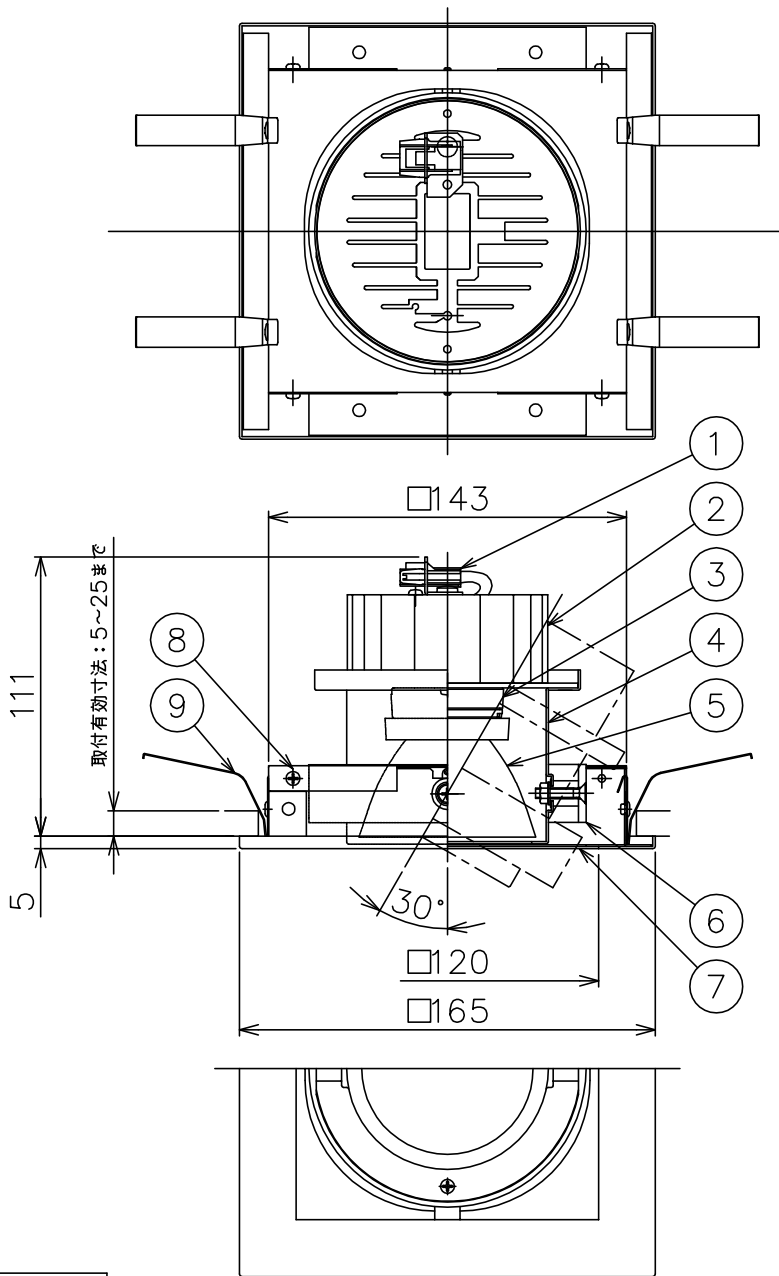


121029



適合電源装置 (別売)

| | | 定格消費電力 | |
|-------|-----------------------|--------|------|
| | | 100V | 200V |
| Z6180 | 位相制御方式調光電源(5~100%) | 25W | - |
| Z6181 | 位相制御方式調光電源(1~100%) | 27W | - |
| Z6183 | PWM信号制御方式調光電源(5~100%) | 25W | 25W |

定格光束 1093 lm

3) 周囲温度: 5~35℃で使用してください。

2) やわらかい天井(ロックウール)に対しての取付けは、天井材補強を行なってください。

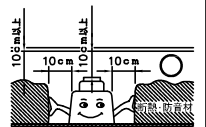
注記1) 近接照射限度 : 0.1m [可燃物を0.1m未満で照射しないこと]

| | | | | | | | | | |
|------|------|-----|----|-------------------|---------|------|-----|---------|-----------|
| 13 | | | | 6 | リング | ADC | 1 | 黒色塗装 | |
| 12 | | | | 5 | 反射鏡 | PC | 1 | 鏡面仕上 | |
| 11 | | | | 4 | フード | SPC | 1 | 黒色塗装 | |
| 10 | | | | 3 | LEDユニット | | 1 | 22W | |
| 9 | 取付バネ | SUS | 4 | 2 | 放熱フィン | AS | 1 | アルマイト仕上 | |
| 8 | 本体 | SPG | 1 | 黒色塗装 | 1 | コネクタ | ナロY | 1 | 白色 7A300V |
| 7 | トリム枠 | SPC | 1 | 白色塗装 (内面 黒色塗装) | 品番 | 品名 | 材質 | 数量 | 摘要 |
| 第三角法 | | 作図 | KI | 単位 | mm | 尺度 | - | 質量 | 0.4 kg |

△ 安全上のご注意

- 一般屋内用器具です。屋外や、水気、湿気のある所には取付け出来ません。絶縁不良による感電・火災の原因となることがあります。
- 天井埋込み専用器具です。傾斜天井、壁面、床面には取付けないでください。指定外取付けは、火災・落下のおそれがあります。
- 断熱材、防音材で覆って取付けないでください。過熱による火災のおそれがあります。

M形



フローイング工法不可 密閉施工不可

- 被照射面とは0.1m以上離してください。過熱による火災のおそれがあります。

| | | | |
|--------|---|----|--------------|
| 器具タイプ | <ul style="list-style-type: none"> ・屋内専用(M形) ・20°タイプ ・1灯アジャスタブルタイプ | | |
| 使用光源 | 高出力 温白色タイプ(3500K) LED1300lmタイプ Ra85 | | |
| 色種 | | | |
| カタログ番号 | J027CB | 型番 | 60JJ-MLB1-1B |