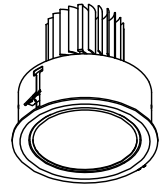
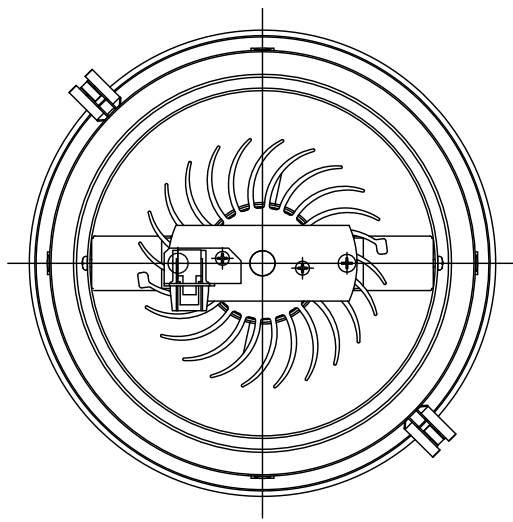
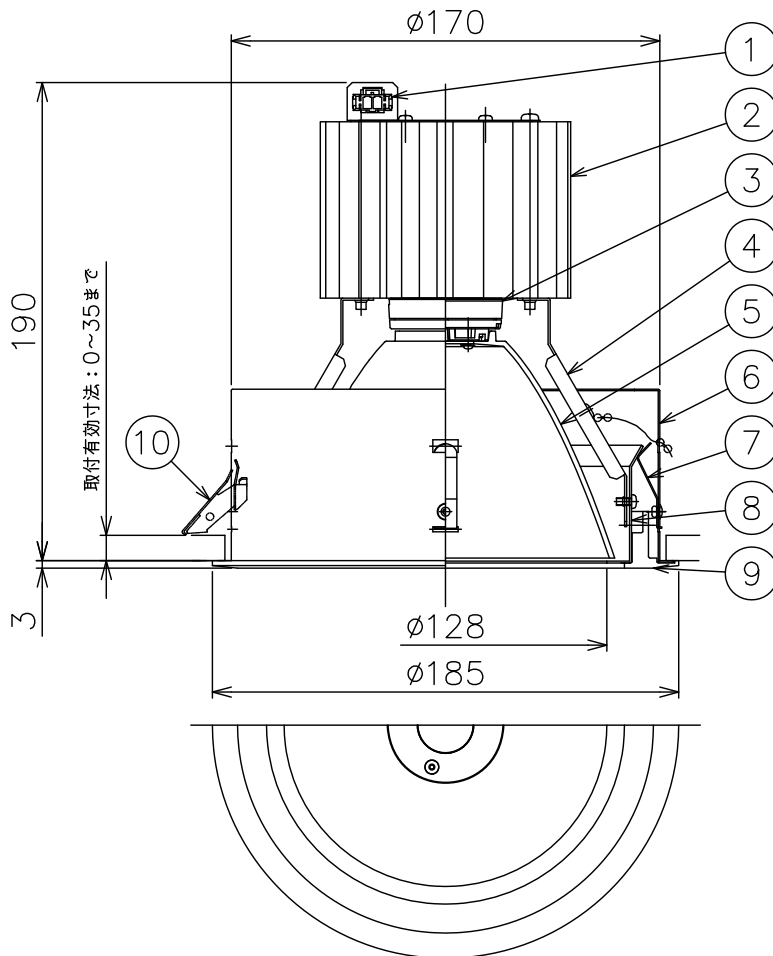


121114



切込寸法



3) 周囲温度: 5~35℃で使用してください。

2) やわらかい天井(ロックワール)に対して
の取付けは天井材補強を行なってください。

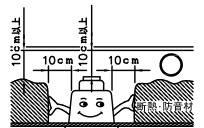
注記1) 近接照射限度 : 0.1 m

[可燃物を0.1 m未満で照射しないこと]

△ 安全上のご注意

- 一般屋内用器具です。屋外や、水気、湿気のある所には取付け出来ません。絶縁不良による感電・火災の原因となることがあります。
- 天井埋込み専用器具です。傾斜天井、壁面、床面には取付けしないでください。指定外取付けは、火災・落下のおそれがあります。
- 断熱材、防音材で覆って取付けしないでください。過熱による火災のおそれがあります。

M形



フローイング工法不可 密閉施工不可

- 被照射面とは0.1 m以上離してください。過熱による火災のおそれがあります。

適合電源装置 (別売)

		定格消費電力	
		100V	200V
Z6183	PWM信号制御方式調光電源(5~100%)	42W	42W
Z6185	位相制御方式調光電源(5~100%)	40W	-

定格光束 1586 lm

13				6	本体	SPG	1	生地	器具 タイプ	・ 屋内専用(M形) ・ 10°タイプ ・ ベースタイプ	
12				5	反射鏡	PC	1	鏡面仕上			
11				4	ヨーク	SPG	2	生地	使用 光源	高出力 温白色タイプ(3500K) LED2000lmタイプ Ra85	
10	取付金具	SUS	2	3	LEDユニット		1	38W			
9	トリムリング	ADC	1	2	放熱フィン	AS	1	黒色アルマイト仕上	色種		
8	フード	SPC	1	1	コネクタ	ナイロ	1	白色 7A300V			
7	本体取付バネ	SUS	4						カタログ 番号	J025CW	
	第三角法	作図	KI	単位	mm	尺度	-	質量			1.0 kg

※本品の規格および外観は改良のため予告なしに変更する事がありますので、あらかじめご了承ください。