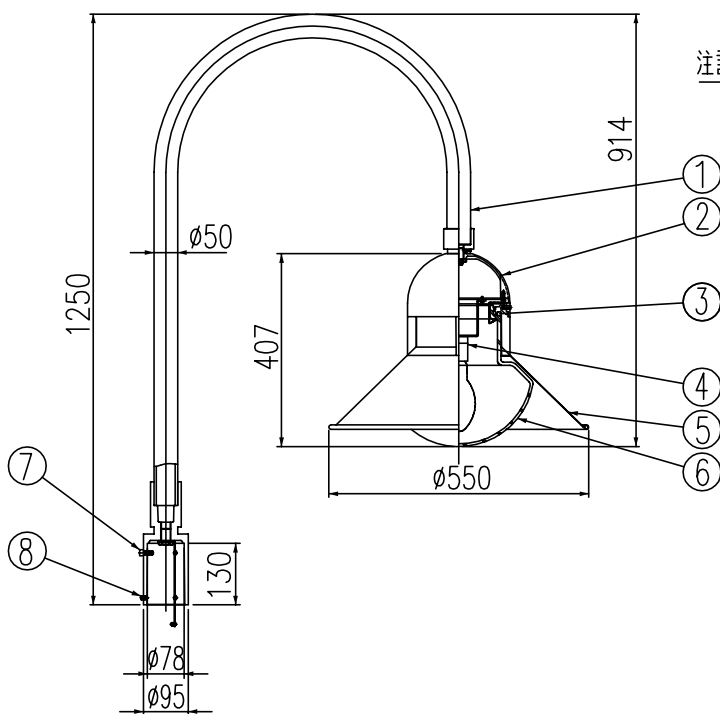


010421



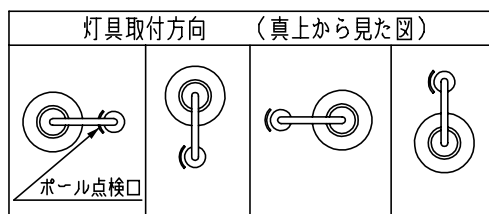
注記) ポールとの固定は品番 ⑦ ⑧ のネジで

確実に止めてください。

品番 ⑦ のネジは支柱との抜け防止の為のものです。

支柱側の抜け防止用穴に確実に止めてください。

下記の様な取付方向が設定出来ます。



(ポール点検口に対し、90°ごとに取付可能)

適合ポール

| ポール長 | 埋込タイプ | ベースプレートタイプ |
|------|------------------------|----------------------|
| 3500 | T U4858B: B3UT-58B6-ZB | U4958B: B3HT-58B7-ZB |
| 4000 | T U4862B: B3UT-62B9-ZB | U4962B: B3HT-62B1-ZB |
| 4500 | T U4865B: B3UT-65B0-ZB | U4965B: B3HT-65B1-ZB |

同梱品

・六角レンチ: 4mm/1ヶ 6mm/1ヶ

設定ポールはU4858Bです

△ 安全上のご注意

- 防雨形器具ですが、風呂場等の湿気が多い場所には取付け出来ません。感電・火災の原因となることがあります。
- 振動や衝撃のある場所、冠水のおそれのある場所には取付けないでください。落下・感電・火災の原因となることがあります。
- ポール等は器具質量や風圧力に耐える場所(基礎等)に設置してください。設置に不備がありますとポール倒れ・器具落下の原因となることがあります。

| | | |
|--------|---|----------------------|
| 器具タイプ | ・防雨形 ・電源電圧 V | IP44 |
| 適合ランプ | HF 蛍光水銀ランプ E26 MF メタルハライドランプ 蛍光形 NHF 高圧ナトリウムランプ 拡散形 | 100 100 75Wx 1 |
| 色種 | | |
| カタログ番号 | H4626B | 型番 B3HD-26B6-1B |

| | | | | | | | |
|------|---------|--------|----|--------------------|----|----|-------|
| 10 | | | | | | | |
| 9 | | | | | | | |
| 8 | 止メネジ | SUS-B | 5 | M8 | | | |
| 7 | 六角穴付ボルト | SUS-B | 1 | M8 | | | |
| 6 | グローブ | ガラス | 1 | 乳白色 | | | |
| 5 | セード | AP | 1 | 黒色アクリルエポキシレザートーン塗装 | | | |
| 4 | ソケット | 磁器 | 1 | E26 300V 6A | | | |
| 3 | パッキン | シリコンゴム | 1 | 黒色 | | | |
| 2 | 本体 | ADC | 1 | 黒色アクリルエポキシレザートーン塗装 | | | |
| 1 | アーム | AT | 1 | 黒色アクリルエポキシレザートーン塗装 | | | |
| 品番 | 品名 | 材質 | 数量 | 摘要 | | | |
| 第三角法 | 作図 | yi | 単位 | mm | 尺度 | 質量 | 11 kg |

※本品の規格および外観は改良のため予告なしに変更する事がありますので、あらかじめご了承ください。