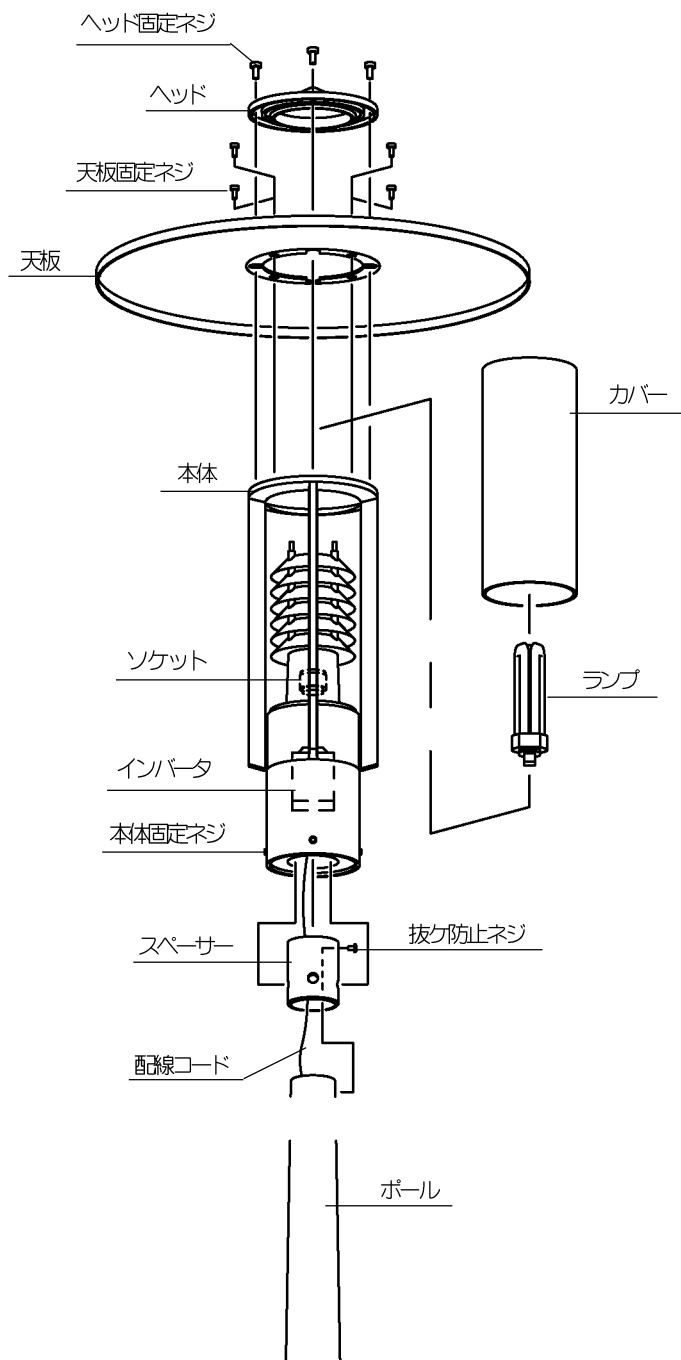


電気工事店様へ・・・工事が終わりましたら、この説明書を必ずお客様へお渡しください。

部品名称

取付方法



1. 器具を設置する前に、スペーサーをポール上部にセットします。スペーサーの穴の開いている方（4ヶ所）が下になるようポールに通し、抜ケ防止ネジをポール上部に開いているネジ穴にねじ込み、スペーサーをポールに確実にセットしてください。
2. ランプをソケットに確実にセットしてください。
3. カバーを本体上部からセットしてください。
4. 天板を本体にセットし、天板固定ネジ（4本）で確実に固定してください。（同梱の六角レンチをご使用ください。）
5. ヘッドをセットし、ヘッド固定ネジ（4ヶ）で確実に固定してください。（同梱の六角レンチをご使用ください。）
6. 配線コードをポールに通し、器具をセットします。先にセットしておいたスペーサーに器具をセットし、本体固定ネジ位置とスペーサーに開いている4ヶ所の穴位置を合わせ、本体固定ネジを確実に締め付け器具を固定してください。（同梱の六角レンチをご使用ください。）  
※ 締め付けがゆるいと器具落下の原因となりますので本体固定ネジは確実にねじ込んでください。
7. 配線コードは点検蓋まで用意してあります。入線およびブレーカ間の送りは電気工事業者様の方でお願いします。必ずD種接地工事（第3種接地工事）を行なってください。

施工時のご注意

- ・ 温度の高くなる場所や湿気の多い場所にはご使用にならないでください。
- ・ 六角レンチは保管しておいてください。
- 適合ポール
  - ・ 埋入タイプ  
U4853B, U4857B
  - ・ ベースプレートタイプ  
U4953B, U4957B

定格表

カタログ番号	色	型番	使用電圧 周波数	入力電流	消費電力	ランプ 電力	適合ランプ	グロー スタータ	質量
H4534	B S	B3HC-34B2-1	B S 100V 50/60Hz	0.5A	48W	42W	G24q-4 コンパクト蛍光 ランプFHT42W×1	—	10kg

本品の規格および外観は改良のために予告なしに変更することがありますので、ご了承ください。

0303A

取扱説明書

お客様へ

このたびは、ヤマギワの照明器具をお買上げくださり誠にありがとうございます。ご使用前によくお読みのうえ、正しくお使いください。必ず保管してください。

目次

- 1ページ：照明器具取付（施工）についての安全上のご注意
- 2ページ：照明器具ご使用についての安全上のご注意
- 3ページ：保守・お手入れ、アフターサービスのお問い合わせ
- 4ページ：取付方法、部品名称、定格表等

保管用

取説No. B3H534A1

ご不明な点がございましたら  
販売店にご相談ください。

yamagiwa

照明器具取付（施工）についての安全上のご注意

警告

!	<p>火災のおそれがあります</p> <ul style="list-style-type: none"> <li>◇電気工事は電気設備技術基準にしたがって確実に行ってください。</li> <li>◇電源接続の際は取扱説明書の取付方法にしたがって確実に行ってください。</li> <li>◇電源配線はランプ表面にふれないように取付けてください。</li> <li>◇安定器を別置きで使用する場合は安定器を埋設しないでください。又水はけがよく、水没しない場所に安定器を設置してください。</li> </ul>	⏚
	<p>落下・転倒によるけがのおそれがあります</p> <ul style="list-style-type: none"> <li>◇取付けは取扱説明書の取付方法にしたがって確実に行ってください。</li> <li>◇埋設器具の取付けは取付部の強度を確認し、質量・風圧力に耐えられるように確実に行ってください。強度が不足している場合は補強工事をしてから取付けてください。</li> </ul>	
	<p>感電のおそれがあります</p> <ul style="list-style-type: none"> <li>◇アース工に必要な器具は電気設備技術基準にしたがって確実に行ってください。</li> <li>◇工事が完了するまでは必ず電源を切っておいてください。</li> <li>◇ランプの取付けの際には必ず電源を切ってください。</li> </ul>	
⚠	<p>火災のおそれがあります</p> <ul style="list-style-type: none"> <li>◇器具に表示されている以外のランプを使用しないでください。</li> </ul>	




注意

- ◇電気工事は電気工事店（有資格者）におまかせください。一般の方の工事は法律で禁止されています。
- ◇この器具は屋外使用器具ですが、風呂場等の湿気の多い場所では使用できません。  
**感電・火災の原因**となります。
- ◇器具に表示された定格電圧以外の電圧で使用しないでください。定格電圧を超えた電圧でご使用になりますと**火災の原因**となります。
- ◇使用する地域の電源周波数に合った器具をお使いください。誤ってご使用になりますと**ランプ寿命が短くなったり・火災の原因**となります。
- ◇調光器に対応していない器具は、調光器を使用しないでください。**火災の原因**となります。
- ◇取付けた器具を無理に回転させたり、引っ張ったり、振動や衝撃を加えたりしないでください。  
**器具落下によるけがの原因**となることがあります。
- ◇グローブ、セード及びランプの着脱は両手で静かに扱い、取付けは確実に行ってください。  
**落下によるけがの原因**となります。
- ◇振動や衝撃のあるところでは使用しないでください。**不点灯、ランプ短寿命、落下の原因**となることがあります。

お願い

電気工事店様へ  
工事が終わりましたらこの取扱説明書を必ずお客様へお渡しください。

## 照明器具ご使用についての安全上のご注意

⚠ 警告	
	<p>火災のおそれがあります</p> <p>◇器具を布・紙等でおおったりしないでください。 又揮発物等の燃えやすいものに近づけないでください。</p> <p>◇器具に表示されている以外のランプを使用しないでください。</p>
	<p>感電・火災のおそれがあります</p> <p>◇器具及び部品の改造をしないでください。</p> <p>◇器具のすきまに、異物（金属類や燃えやすい物等）を差し込まないでください。</p>
	<p>感電・火災のおそれがあります</p> <p>◇異常時（煙が出たり、変な臭いがする等）には、速やかに電源を切ってお買上げの販売店にご相談ください。</p>
	<p>感電のおそれがあります</p> <p>◇ランプの交換や器具のお手入れの際には、必ず電源を切ってください。</p>



## ⚠ 注意

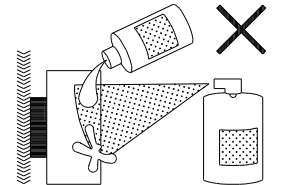
- ◇点灯中及び消灯直後のランプに、さわらないでください。やけどの原因となります。
- ◇器具の保守・お手入れ等で、無理に器具を、回転させたり、引っ張ったり、振動や衝撃を加えたりしないでください。器具落下によるけがの原因となることがあります。
- ◇グローブ、セード及びランプの着脱は、両手で静かに扱い、取付けは、確実に行ってください。落下によるけがの原因となります。
- ◇プラグ付きの器具は、ぬれた手で電源プラグを持たないでください。感電の原因となります。
- ◇明るく安全に使用していただくために、器具を定期的に（6ヶ月に1回程度）清掃、点検してください。
  - ・器具のネジや部品のゆるみがないか、損傷、脱落、コードの痛みがないかお調べください。
  - ・プラグ付きの器具は、プラグやコンセント回りのゴミやほこりは、乾いたやわらかい布で、よくふいて取り除いてください。発火・火災の原因となることがあります。

## お願い

- ・ガラス・陶磁器類は、こわれやすい材料です。お取扱いの際には、両手で静かに行ってください。
- ・器具のお手入れの際に、ガソリンやシンナー、ベンジン等の揮発物でふいたり、殺虫剤をかけたりしないでください。変色・破損の原因となります。汚れがひどい場合は、やわらかい布を中性洗剤に浸し、よくしぼってふきとり、乾いたらやわらかい布で仕上げてください。

## 保守とお手入れのしかた

- 異常時（煙が出たり、変な臭いがする等）には、速やかに電源を切ってお買上げの販売店にご相談ください。
- ランプの交換は器具に表示されている種類およびワット数以下のものをご使用ください。
- 器具がよれた場合は水でしめらせてやわらかい布をよくしぼって拭いてください。金属みかき・サンドペーパー等は器具をいためません。
- 器具に殺虫剤をかけたり、シンナーやベンジンなどの揮発性のあるもので拭いたりしないでください。変質・変色の原因となります。
- ランプが点灯しない場合は次のことを確認してください。
  - ・スイッチが入っているか？
  - ・ランプがソケットにきちりねじ込まれているか？
  - ・グロースタータがゆるんでいないか？
- ランプ交換時はガラスグローブの取付部にヒビ割れ・欠けがないか必ず確認してください。
- ランプ交換やお手入れの際には必ず電源を切ってください。感電の危険があります。
- ガラスグローブやセードに衝撃を加えたり、物を乗せたりしないでください。ガラス破損や落下による事故の原因となります。
- 明るく安全に使用していただくために、器具を定期的に（6ヶ月に1回程度）清掃、点検してください。



## アフターサービスのお問い合わせ



yamagiwa

商品に関するご相談およびお問い合わせは、器具本体の表示に書いてある型番をご確認のうえ、お買上げいただきました販売店・工事店へお気軽にご連絡ください。部品についてのお問い合わせは「部品名称」のイラストをご参照ください。

ヤマギワリビナ本館	〒101-0021 東京都千代田区外神田1丁目5番10号	TEL.(03)3253-5111 (代表)
ダ・ドリアデ青山	〒107-0062 東京都港区南青山3丁目16番3号	TEL.(03)5770-1511
東京営業部	〒101-0062 東京都千代田区神田駿河台3丁目4番地龍名館本店ビル10階	TEL.(03)3253-5143
外商営業本部	〒101-0062 東京都千代田区神田駿河台3丁目4番地龍名館本店ビル10階	TEL.(03)3253-5143
札幌営業所	〒060-0002 札幌市中央区北2条西1丁目10番地ピア2・1ビル6階	TEL.(011)221-1321 (代表)
仙台営業所	〒980-0014 仙台市青葉区本町1丁目13番22号仙台松村ビル3階	TEL.(022)227-1251 (代表)
横浜営業所	〒231-0032 横浜市中区不老町1丁目1番14号関内駅前エスビル8階	TEL.(045)664-2871
ヤマギワ名古屋店	〒460-0006 名古屋市中区葵1丁目22番20号	TEL.(052)931-2111 (代表)
名古屋営業所	〒460-0006 名古屋市中区葵1丁目22番20号	TEL.(052)931-3223
金沢営業所	〒920-0901 金沢市彦三町2丁目1番45号明治安田生命金沢第二ビル5階	TEL.(076)222-6733 (代表)
ヤマギワ大阪照明館	〒541-0057 大阪市中央区北久宝寺町3丁目6番1号鴻池ビル1階	TEL.(06)6258-6561 (代表)
近畿営業部	〒541-0058 大阪市中央区南久宝寺町3丁目6番6号御堂筋センタービル2階	TEL.(06)6258-6721 (代表)
高松営業所	〒760-0062 高松市塩上町3丁目8番11号クリエビル302	TEL.(0878)39-3195 (代表)
広島営業所	〒730-0032 広島市中区立町2番25号広島プロビル9階	TEL.(082)249-5255 (代表)
福岡営業所	〒810-0073 福岡市中央区舞鶴2丁目1番10号福岡プロビル7階	TEL.(092)721-5661 (代表)
宇都宮出張所	〒321-0953 宇都宮市東宿郷6丁目7番16号マスト一タビル2階	TEL.(028)638-1002
高崎出張所	〒370-0071 高崎市小八木町2008番5三恵レジデンス107	TEL.(0273)62-6920
静岡出張所	〒420-0072 静岡市葵区二番町7番6号ローズガーデン406	TEL.(054)273-5305

お読みになりましたら、この取扱説明書は、いつでも見られる所に、大切に保存してください。

所在地・電話番号が変更になることがありますのであらかじめご了承ください。