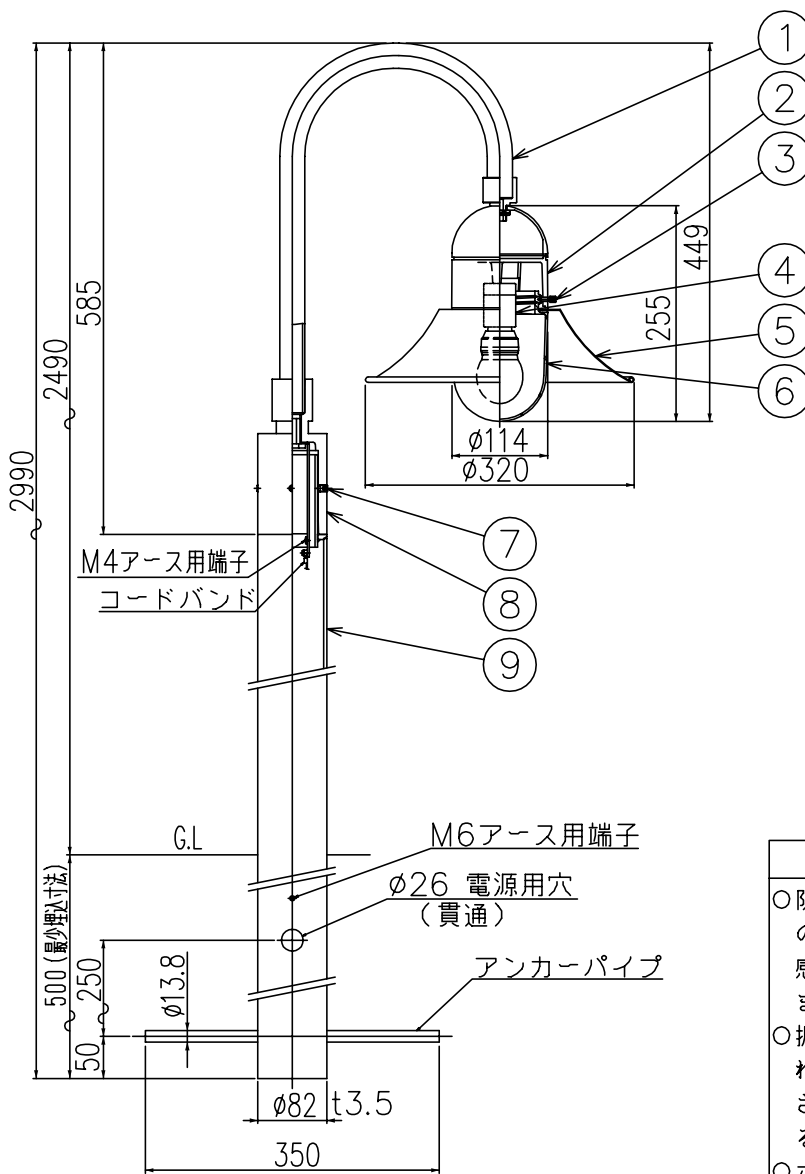


080730



同梱品

・六角レンチ：4mm/1ヶ

△ 安全上のご注意

- 防雨形器具ですが、風呂場等の湿気の多い場所には取付け出来ません。感電・火災の原因となることがあります。
- 振動や衝撃のある場所、冠水のおそれのある場所には取付けないでください。落下・感電・火災の原因となることがあります。
- ポール等は器具質量や風圧力に耐える場所（基礎等）に設置してください。設置に不備があるとポール倒れ・器具落下の原因となることがあります。

9	支柱	AT	1	ポリエステル粉体下地、黒色アクリルレザートーン塗装
8	支柱キャップ	AC	1	ポリエステル粉体下地、黒色アクリルレザートーン塗装
7	止メネジ	SUS-B	4	M8
6	グローブ	ガラス	1	乳白色
5	セード	AP	1	ポリエステル粉体下地、黒色アクリルレザートーン塗装
4	ソケット	磁器	1	E26 300V 6A
3	ローレットネジ	SUS-B	1	M5 黒色アクリル塗装
2	本体	ADC	1	ポリエステル粉体下地、黒色アクリルレザートーン塗装
1	アーム	AT	1	ポリエステル粉体下地、黒色アクリルレザートーン塗装

器具タイプ	・防雨形 ・電源電圧100V	IP44
適合ランプ	E26 電球形蛍光ランプ EFA 12 WX 1	
色種		

品番	品名	材質	数量	摘要
第三角法	作図	yi	単位	mm
			尺度	—
			質量	9.0 kg

カタログ番号	H4522B	型番	B3HC-22B1-1B
--------	--------	----	--------------

※本品の規格および外観は改良のため予告なしに変更する事がありますので、あらかじめご了承ください。