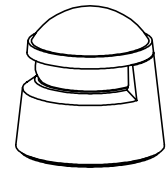
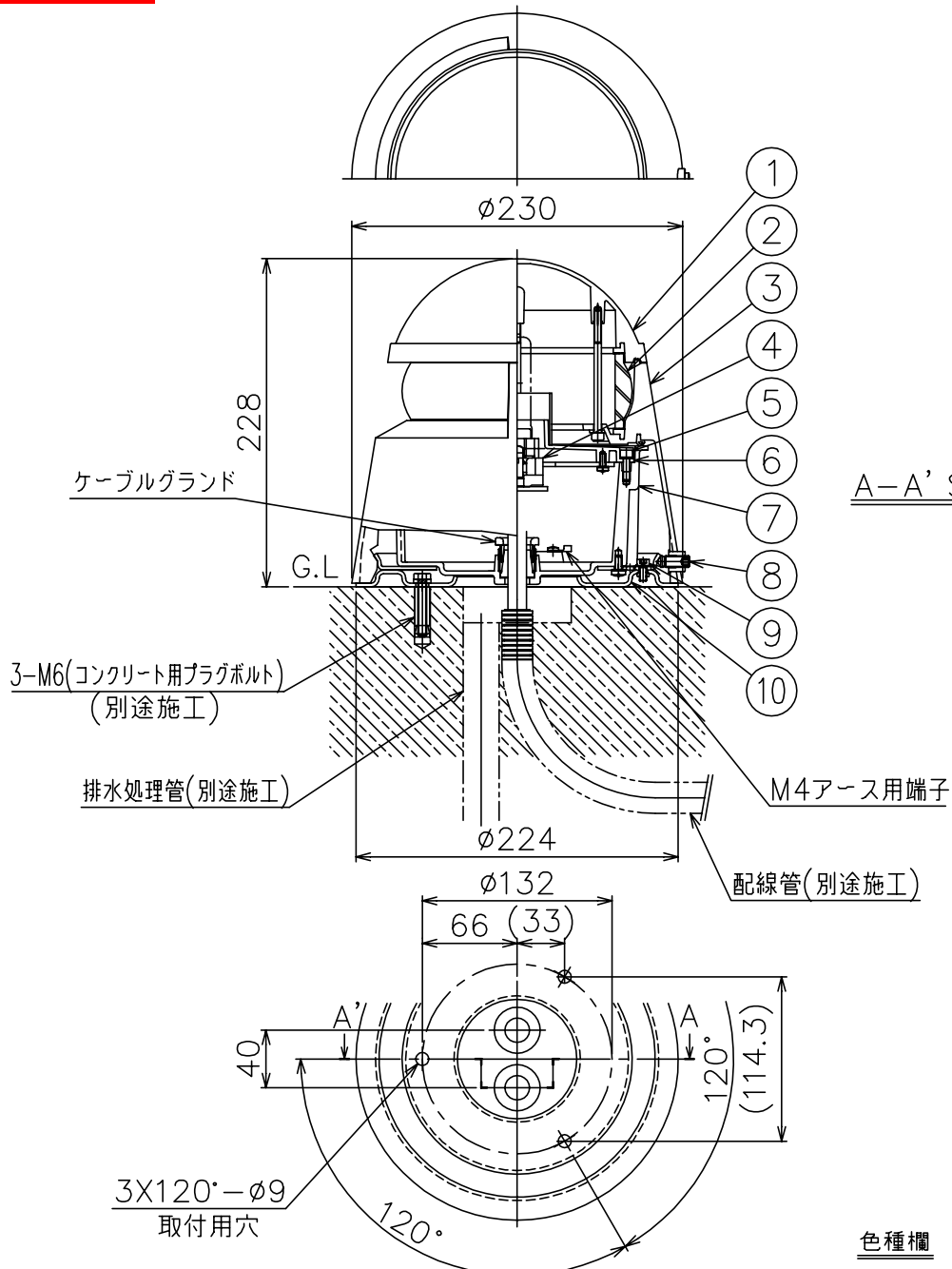


010421 070420 020925 040216



A-A' SEC

色種欄

品番	① ③
H4033B	ポリエステル粉体下地、黒色アクリルゲートン塗装
H4033S	ポリエステル粉体下地、シルバー色アクリル塗装

4. 設置は必ず水平面になるように施工してください。
3. 排水処理のレベルは配線管(別途施工)より下になるように施工してください。
2. 配線管(別途施工)と適用コードのスキマは必ず防水コーキング処理を行なってください。

注記)1.適用コードφ9.4mm(0.75mm<sup>2</sup>)~φ13.0mm(3.5mm<sup>2</sup>)クロロブレンキャブタイプケーブル(2PNCCT,3心)を使用してください。

同梱品

・六角レンチ:4mm/1ヶ

△ 安全上のご注意  
 ○防雨形器具ですが、風呂場等の湿気の多い場所には取付け出来ません。感電・火災の原因となることがあります。  
 ○指定方向以外取付禁止。落下・感電・火災のおそれがあります。

10	ベースプレート	SUS-P	1	
9	本体固定ネジ	SUS-B	3	M5
8	ワク固定ネジ	SUS-B	1	M8
7	本体	ADC	1	黒色アクリル塗装
6	灯具プレート	ADC	1	黒色アクリル塗装
5	灯具プレート固定ネジ	SUS-B	3	M5
4	ソケット	磁器	1	G12 250V 6A
3	ワク	ADC	1	色種欄参照
2	グローブ	ガラス	1	クリア
1	キャップ	ADC	1	色種欄参照

器具タイプ	・取付方向:上向き・門柱灯使用。 ・防雨形 ・電源電圧	V	IP67
適合ランプ	G12 メタルハライドランプCDM-T 35 WX1		
色種			

品番	品名	材質	数量	摘要	カタログ番号	型番	B3HA-33B4-1B.S
第三角法	作図	yi	単位	mm	尺度	質量	5.5 kg

※本品の規格および外観は改良のため予告なしに変更する事がありますので、あらかじめご了承ください。