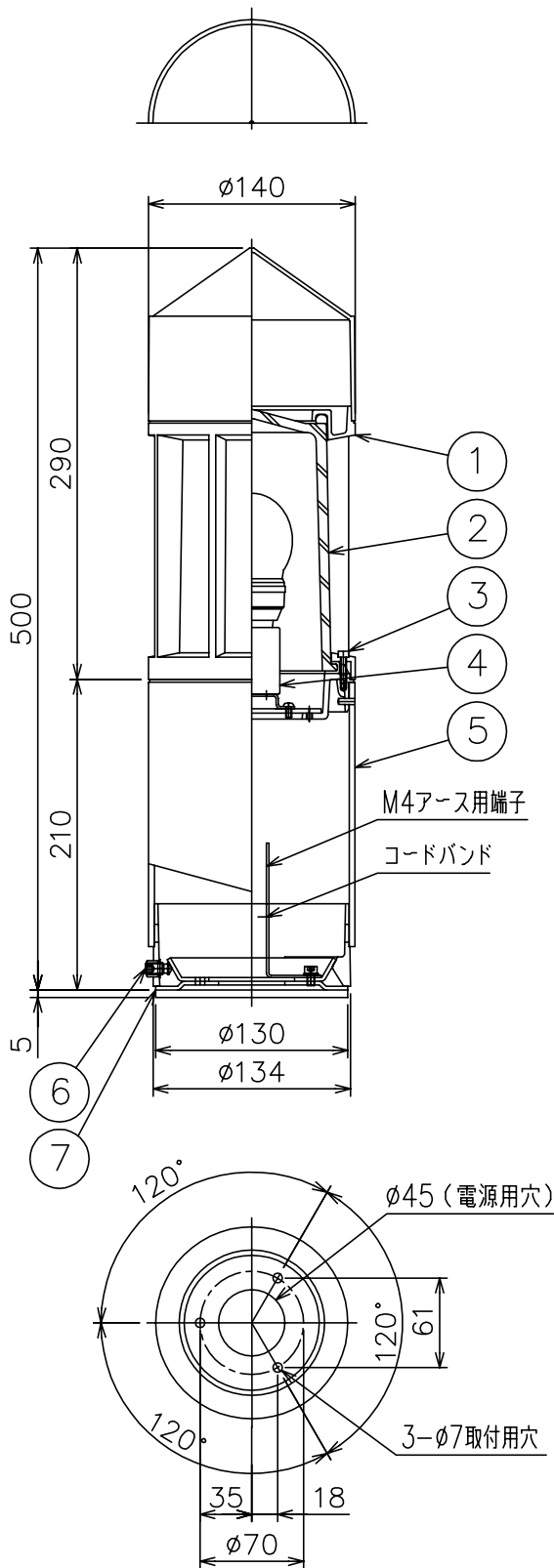


080730



同梱品

- ・取付ネジ: $\phi 4 \times 38 / 3 \text{ヶ}$
- ・六角レンチ: $3 \text{mm} / 1 \text{ヶ}$ $4 \text{mm} / 1 \text{ヶ}$

△ 安全上のご注意

- 防雨形器具ですが、風呂場等の湿気の多い場所には取付け出来ません。感電・火災の原因となることがあります。
- 指定方向以外使用禁止。落下・感電・火災のおそれがあります。
- 壁面の凹凸が大きい場合には、パッキンとのすきまを防水シールでうめてください。また、背面から水のかかる場所へ設置しないでください。指定外取付けは、絶縁不良による感電・火災のおそれがあります。

7	取付板	SUS-P	1		器具	・取付方向：上向き、門柱灯使用。		
6	固定ネジ	SUS-B	1	M8	タイプ	・防雨形		
5	支柱	AT	1	ポリエステル粉体下地、黒色アクリルレザートーン塗装		・電源電圧100V	IP44	
4	ソケット	磁器	1	E26 300V 6A	適合	E26 電球形蛍光ランプ EFA 12 WX1		
3	ガード取付ネジ	SUS-B	4	M4	ランプ			
2	グローブ	ガラス	1	クリア模様入り 内面白色塗装				
1	ガード	ADC	1	ポリエステル粉体下地、黒色アクリルレザートーン塗装	色種			
品番	品名	材質	数量	摘要				カタログ
								番号
第三角法	作図	yi	単位	mm	尺度	質量	4.0 kg	H4024B
								型番
								B3HA-24B5-1B

※本品の規格および外観は改良のため予告なしに変更する事がありますので、あらかじめご了承ください。