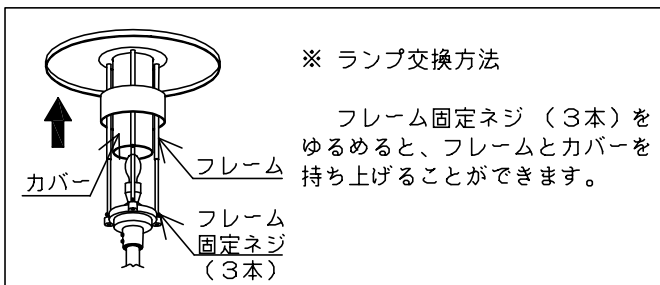
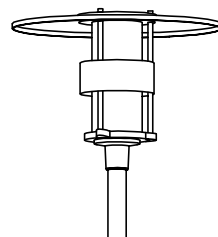
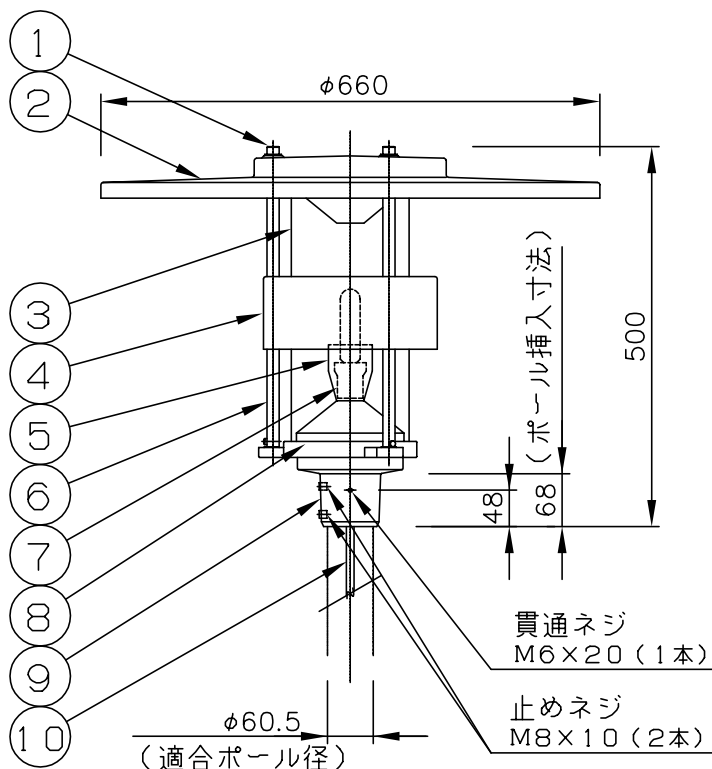


louis  
poulsen



041221



器具とポールの取付について

- ◇ 器具とポールの取付は、止めネジ (2本) と貫通ネジ (1本) で確実に止めてください。
- ◇ 貫通ネジは、抜け防止の為のものです。ポールの抜け防止用穴に確実に止めてください。

**⚠ 安全に関するご注意**

- ◇ 防雨型器具です。浴室など湿気の多い場所では使用しないでください。絶縁不良による感電、火災の原因となります。
- ◇ ポールは土壌のしっかりした所へ設置してください。設置に不備があると転倒の原因となります。

使用上のご注意

- ・ 施工は、電気設備基準、内線規定に従ってください。

10	コード	ビニールケーブル	1	3芯 1.35mm <sup>2</sup> 5m
9	本体	アルミ鋳物	1	グレー色粉体塗装仕上
8	フレーム固定ネジ	ステンレス	3	M5×10
7	ソケット	磁器	1	E26
6	フレーム	ステンレス	3	グレー色粉体塗装仕上
5	ソケットカバー	アルミ板	1	オレンジ色塗装仕上
4	グレア防止リング	ポリカーボネード	1	外側: グレー色 (生地) 内側: 白色塗装仕上
3	カバー	ポリカーボネード	1	透明
2	トップセード	FRP	1	外側: グレー色 (生地) 内側: 白色塗装仕上
1	トップセード固定ネジ	ステンレス	3	生地
部番	部品名	材質	数量	摘要

特記事項:	適合ランプ	質量
◇ ランプ、安定器 別売 ◇ ポール 別売 ◇ 高圧ナトリウムタイプの HYLUX (2500K) は使用できません。	CDM-TP 70Wx1 HQI-E 70Wx1 HYLUX 70-100Wx1	6.1 kg

品名:	デザイン:	カタログ番号:	型番:
オービター ミニ	イェンス・ミュラー・イェンセン	H3036G	G4HC-29Z6-1G

単位: mm 第三角法 (JIS A-4)  
※本品の規格および外観は改良のため予告なしに変更する事がありますので、あらかじめご了承ください。