

照明器具ご使用についての安全上のご注意

⚠ 警告	
!	感電のおそれがあります ◇器具のお手入れの際には必ず電源を切ってください。
	感電・火災のおそれがあります ◇異常時(煙が出たり、変な臭いがする等)には速やかに電源を切ってお買い上げの販売店にご相談ください。
⊘	感電・火災のおそれがあります ◇器具及び部品の改造をしないでください。 ◇器具のすきまに、異物(金属類や燃えやすい物等)を差し込まないでください。 ◇可動部分は可動範囲以上に無理に動かさないでください。 ◇一般的な使用条件に比べて周囲温度が高い場合、長時間の点灯は短寿命や故障の原因になります。 ※使用条件は周囲温度 30℃、1日 10時間点灯、年間 3000時間点灯。(JIS C8105-1 解説による)
🚫	やけどのおそれがあります ◇点灯中および消灯直後に光源にさわらないでください。
🔥	火災のおそれがあります ◇器具を布・紙等でおおったりしないでください。 揮発物等の燃えやすいものに近づけないでください。

⚠ 注意

- ◇明るく安全に使用していただくために、器具を定期的に(6ヶ月に1回程度)清掃、点検してください。器具のネジや部品のゆるみがないか、損傷、脱落、コードの痛みがないかお調べください。
- ◇3～5年に1回は電気工事店の専門家による点検を実施していただき不具合がありましたら交換ください。
- ◇照明器具には寿命があります。設置して8～10年経つと外観に異常がなくても内部の劣化が進行しています。必ず点検・交換をしてください。点検せずに長時間使い続けると感電・火災・発熱・性能劣化のおそれがあります。(使用条件は周囲温度 30℃、1日 10時間点灯、年間 3000時間点灯。JIS C8105-1 解説による) 周囲温度が高い場合、連続点灯時間が長い場合は寿命が短くなります。
- ◇器具の近くに温度の高くなるストーブや発熱体を置かないようにしてください。不備がありますと器具の変形や火災の原因となることがあります。
- ◇LEDの光色・明るさには若干の個体差があります。あらかじめご了承ください。
- ◇この器具のLEDユニットの交換は修理扱いになります。詳しくは、この器具をお求めの電気店・最寄りの弊社営業所へお問い合わせください。
- ◇無理に器具を分解して一般のLED素子と交換しないでください。火災・発熱・器具破損の原因になります。
- ◇ラジオやテレビなどの音響及び映像機器の近くで点灯すると雑音が入ることがあります。

お読みになりましたらこの取扱説明書はいつでも見られる所に大切に保存してください。

アフターサービスのお問い合わせ



商品に関するご相談およびお問い合わせは、器具本体の表示に書いてある型番をご確認のうえ、お買い上げいただきました販売所・工事店へお気軽にご連絡ください。部品についてのお問い合わせは、「部品名称」のイラストをご参照ください。

お客様相談窓口

ナビダイヤル 0570-550-575
(全国共通番号)

受付時間(土日祝を除く) 10:00～17:00

通話料はお客様のご負担となります
PHSからは接続できません

<http://www.yamagiwa.co.jp/>

取扱説明書

お客様へ

このたびは、ヤマギワの照明器具をお買い上げくださり誠にありがとうございます。ご使用前によくお読みのうえ、正しくお使いください。必ず保管してください。

ご注意：電気工事は電気工事店(有資格者)におまかせください。一般の方の工事は法律で禁止されています。



目次	
1ページ	: 照明器具取付(施工)についての安全上のご注意
2ページ	: 部品名称と取付方法、定格表
3ページ	: オプションの取付方法、保守とお手入れ
4ページ	: 照明器具ご使用についての安全上のご注意 アフターサービスのお問い合わせ

保管用
取説No. 39HH07B2

ご不明な点がありましたら
販売店にご相談ください。

照明器具取付(施工)についての安全上のご注意

⚠ 警告	
!	火災のおそれがあります ◇電気工事は電気設備技術基準にしたがって確実に行ってください。 ◇電源接続の際は取扱説明書の取付方法にしたがって確実に行ってください。
	落下によるけがのおそれがあります ◇取付けは取扱説明書の取付方法にしたがって確実に行ってください。 ◇器具の取付けは取付場所の強度を確認し、質量に耐える所に確実に行ってください。強度が不足している場合は補強工事をしてから取付けてください。
	感電のおそれがあります ◇アース工事が必要な器具は電気設備技術基準にしたがって確実に行ってください。 ◇工事が完了するまでは必ず電源を切っておいてください。
🔥	火災のおそれがあります ◇器具に表示されている以外のランプを取付けしないでください。

⚠ 注意

- ◇電気工事は電気工事店(有資格者)におまかせください。一般の方の工事は法律で禁止されています。
- ◇この器具は屋外使用器具ですが、風呂場等の湿気の多い場所では使用できません。感電・火災の原因となります。
- ◇器具に表示された定格電圧以外の電圧で使用しないでください。定格電圧を超えた電圧でご使用になりますと火災の原因となります。
- ◇調光器に対応していない器具は、調光器を使用しないでください。火災の原因となります。
- ◇取付けた器具を無理に回転させたり、引っ張ったり、振動や衝撃を加えたりしないでください。器具転倒・落下によるけがの原因となることがあります。
- ◇グローブ、セードの着脱・分解などを行わないでください。器具の破損の原因となります。
- ◇振動や衝撃のあるところでは使用しないでください。不点灯、ランプ短寿命、点灯の原因となることがあります。

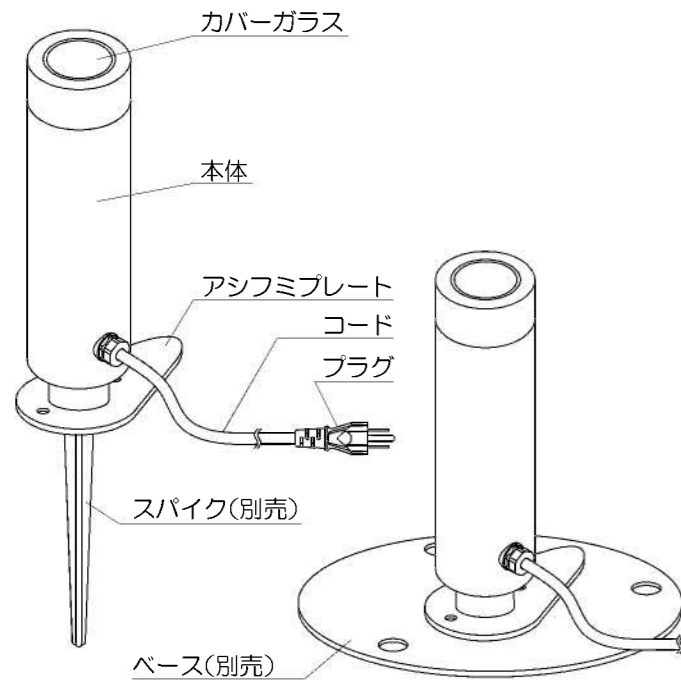
お願い

電気工事店様へ…工事が終わりましたらこの取扱説明書を必ずお客様へお渡しください。

電気工事店様へ・・・工事が終わりましたらこの取扱説明書を必ずお客様へお渡しください。

部品名称と取付方法

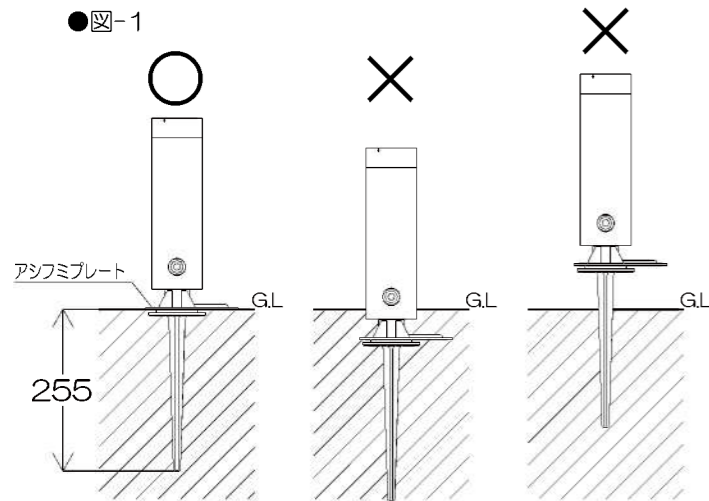
(図は器具を省略、抽象化したものです)



- 1-1. スパイクの場合
- ・スパイクを地中(土)に 255mm 差込みます。
 - ・あらかじめ照射したい方向に向けて差し込んでください。
 - ・スパイクは垂直に差込み、差込み寸法を必ず守ってください。(図-1)
 - ※アシフミプレートまで確実に差し込んでください。
 - 本体が埋まったり、浮いたりした状態ですと故障の原因となります。
 - ・差込部に石や砂利がある場合、あらかじめ取り除いてください。
 - ・差込時は本体を持たず、必ずアシフミプレートを持って差し込んでください。器具破損の原因となります。
 - ・差込後は器具が十分に固定されているか必ず確認してください。

- 1-2. ベースの場合
- ・器具を平坦な場所に設置してください。

2. プラグをコンセントに差し込んでください。
- ・プラグは根元まで確実に差し込んでください。
 - ※プラグを抜くときはコードを引っ張らずに必ずプラグを持って抜いてください。
 - ※器具を移動させる際は本体を持って静かに行ってください。コードだけを持って器具を持ち上げると破損の原因となります。



施工時のご注意

- ・LED は色合いや明るさに多少のバラツキがあります。
- ・温度の高くなる場所や湿気が多い場所ではご使用にならないでください。また、くぼ地や絶えず水の溜まる場所、傾斜した場所、落ち葉や枯れ木が堆積する場所ではご使用にならないでください。
- ・カバーは基本取り外さないでください。反射板・LED メンテナンスの際のみ取り外します。再びカバーを本体にねじ込む際は、カバーネジ部にグリスを塗りパッキンは新しいものに交換してください。カバーの締め付けがゆるいと浸水の原因となりますのできつく締め付けてください。
- ・コードに重いものをのせたり、傷つけたり、無理にねじったりしないでください。破損・火災の原因となります。
- ・一般屋外用器具です。腐食性ガスの発生するような場所や振動のある場所、海岸隣接地帯で使用した場合、短期間で器具が破損するおそれがあります。
- ・調光(明るさの調節)はできません。

●アシフミプレート固定しやすいように足で踏むプレートを大型化しました。

定格表

カタログ番号	色	型番	使用電圧 周波数	入力電流	消費電力	LED光源	配光	質量
H-261 ^B / _S	—	39HH-07B2-1 ^B / _S	100V 50/60Hz	0.16A	16.5W	LEDモジュール (3000K)	フラッド	2.4kg
H-262 ^B / _S	—	39HH-08B1-1 ^B / _S				LEDモジュール (4000K)		
H-263 ^B / _S	—	39HH-09B7-1 ^B / _S				LEDモジュール (3000K)	ワイド	
H-264 ^B / _S	—	39HH-10B8-1 ^B / _S				LEDモジュール (4000K)		

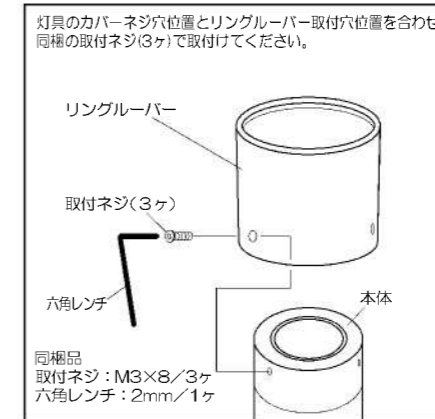
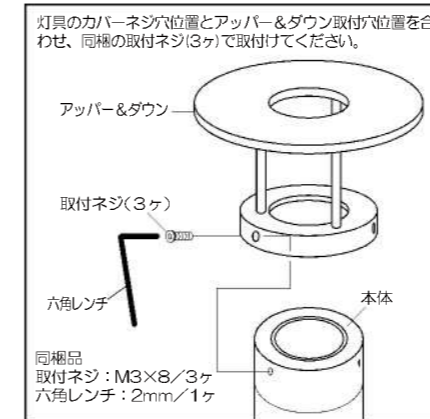
※本品の規格および外観は改良のため予告なしに変更することがありますので、ご了承ください。

オプションの取付方法

各オプションは下記のように取付けてください。

■光学オプション

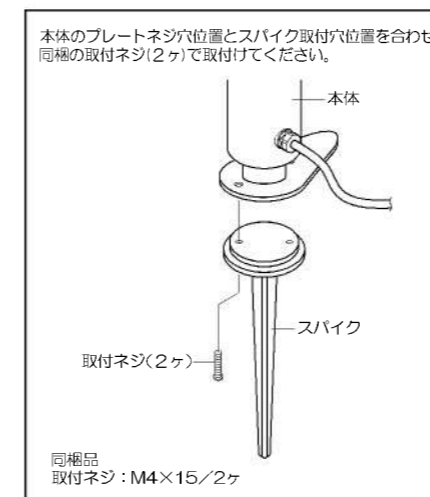
- アップー&ダウン Z1235(B・S) リングルーバー Z1236(B・S)
2IN1の光 グレアカットに有効
庭園灯としての足元への光と樹木のライトアップが可能



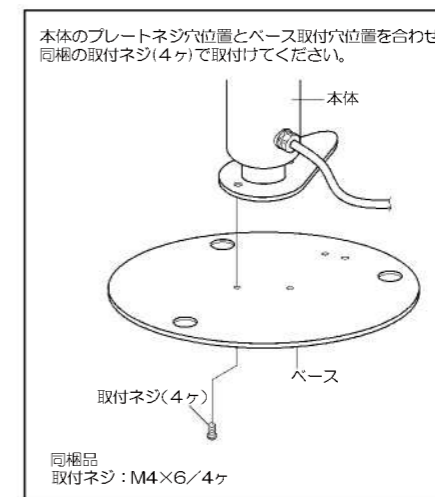
■取付オプション

器具の設置は下記の取付方法となります。本体のアシフミプレートだけではご使用になれません。

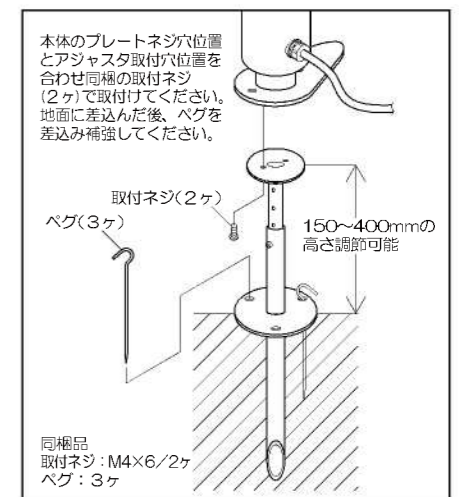
- スパイク Z1232B
土などの柔らかい地面に差込むスパイク



- ベース Z1233(B・S)
コンクリートなど堅い地面に据え置くベース



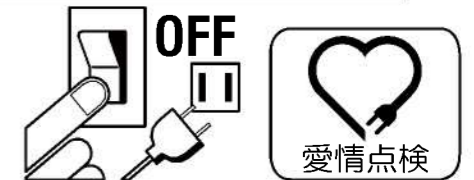
- アジャスタースパイク Z1234B
植栽に埋もれることなく配置が可能



保守とお手入れ

⚠ 注意 必ず電源を切っておこなってください。感電・やけどの原因になります。

- LED ランプユニットの寿命は約 40,000 時間です。推定寿命は LED の照度が初期値の 70% に減退するのにかかる時間です。寿命をこえても点灯し続けますが、十分な性能が得られませんので、あらたな器具の施工をおすすめいたします。



お願い

- ◇器具のお手入れの際にガソリンやシンナー・ベンジン等揮発物で拭いたり、殺虫剤をかけたりしないでください。変色・破損の原因となります。汚れがひどい場合は、やわらかい布を中性洗剤に浸し、よくしぼって拭きとり乾いた布で仕上げてください。
- ◇ぬれた手で器具にさわらないでください。感電するおそれがあります。
- ◇点灯中及び消灯直後の光源周辺にさわらないでください。やけどをするおそれがあります。

