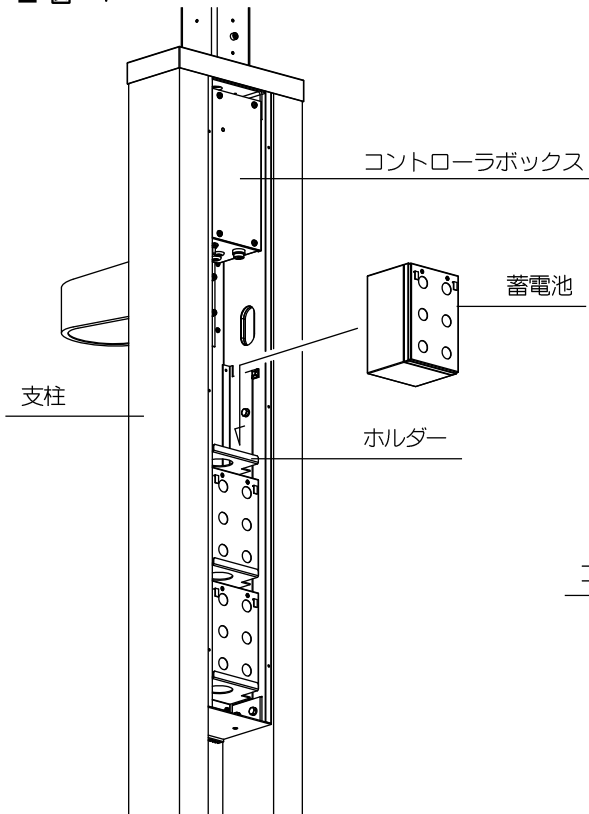
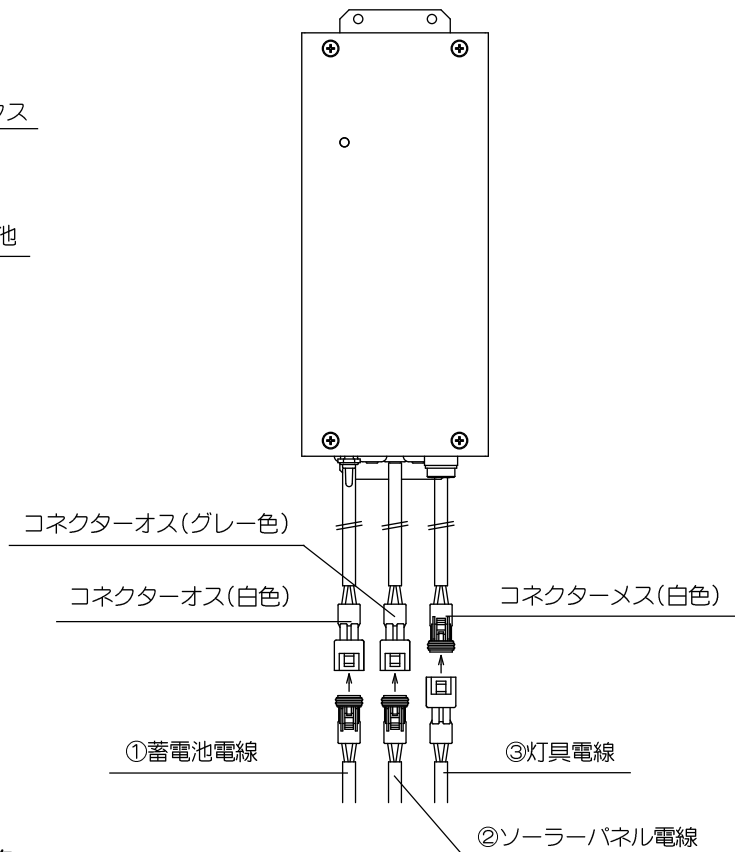


## 電線接続方法

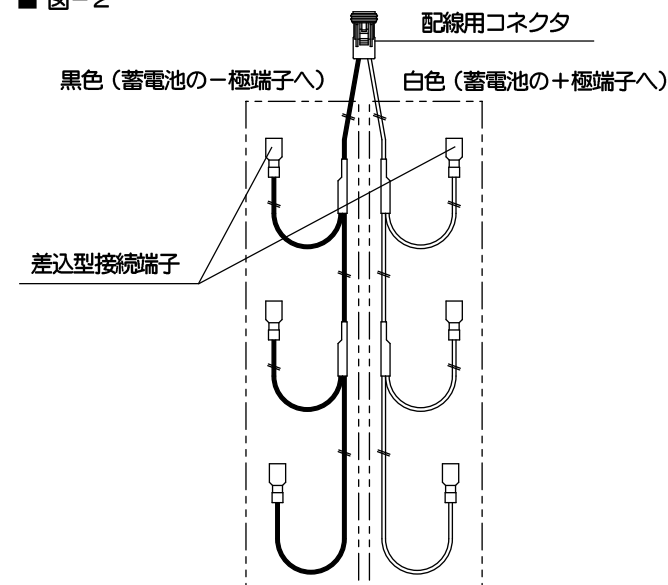
■ 図-1



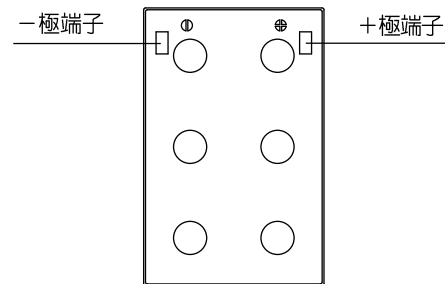
■ 図-3



■ 図-2



■ 蓄電池正面図



### 接続方法

- 蓄電池を支柱内のホルダーに乗せてください。(図-1参照)  
図の様に、端子部が上になるように設置してください。
- 蓄電池に配線用コネクタを接続してください。(図-2参照)  
蓄電池の-極端子に黒色コードを接続し、+極端子に白色コードを接続してください。  
・差込型接続端子は根元まで確実に差し込んでください。
- コントローラボックスのコネクターを接続します。(図-3参照)  
上図に従い、①蓄電池電線 ②ソーラーパネル電線 ③灯具電線の順にコネクターを接続してください。  
(取り外す際は逆の順番で取り外してください)  
・コネクター形状(オス・メス)及びコネクターの色に注意して、間違いの無いように接続してください。

## 取扱説明書

お客様へ

このたびは、ヤマギワの照明器具をお買上げくださり誠にありがとうございます。  
ご使用前によくお読みのうえ、正しくお使いください。必ず保管してください。

yamagiwa

### 目次

- 1ページ : 照明器具取付(施工)についての安全上のご注意
- 2、3ページ : 各部の名称と取付方法
- 4ページ : 電源接続方法
- 5ページ : 動作確認方法、動作パターン説明
- 6ページ : 照明器具ご使用についての安全上のご注意
- 7ページ : 保守とお手入れについて、定格表  
アフターサービスのお問い合わせ

保管用  
取説No. 60HO17A1

ご不明な点がありましたら  
販売店にご相談ください。

### 照明器具取付(施工)についての安全上のご注意

#### ⚠ 警告



火災のおそれがあります

- ◇電気工事は電気設備技術基準にしたがって確実に行ってください。
- ◇電源接続の際は取扱説明書の取付方法にしたがって確実に行ってください。

落下・転倒によるけがのおそれがあります

- ◇取付けは取扱説明書の取付方法にしたがって確実に行ってください。
- ◇埋設器具の取付けは取付部の強度を確認し、質量・風圧力に耐えられるように確実に行ってください。  
強度が不足している場合は、補強工事をしてから取付けてください。

感電のおそれがあります

- ◇アース工事が必要な器具は電気設備技術基準にしたがって確実に行ってください。
- ◇工事が完了するまでは必ず電源を切っておいてください。
- ◇ランプの取付けの際には必ず電源を切ってください。

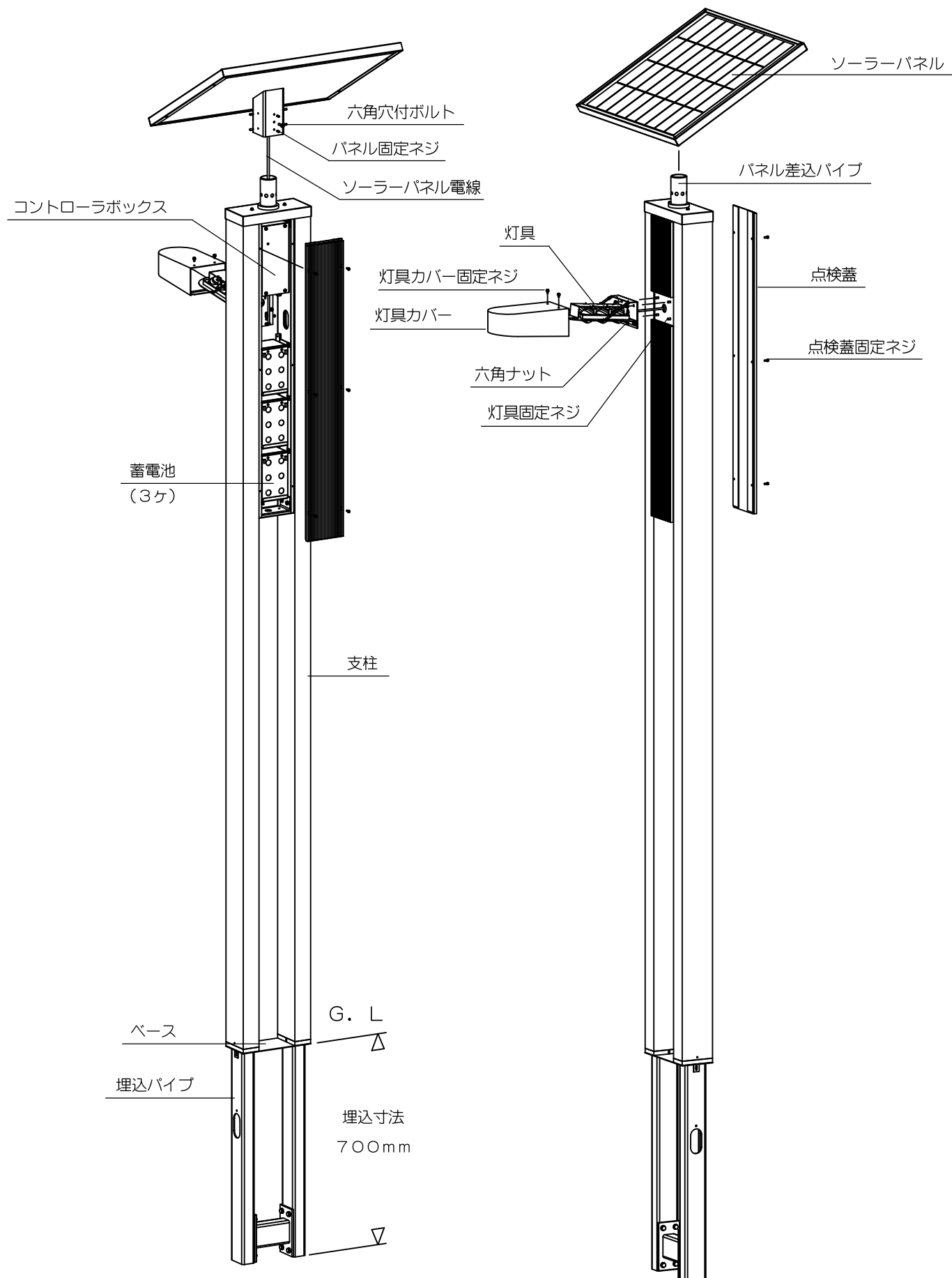
#### ⚠ 注意

- ◇電気工事は電気工事店(有資格者)におまかせください。一般の方の工事は法律で禁止されています。
- ◇この器具は屋外使用器具です。風呂場等の湿気が多い場所では使用できません。感電・火災の原因となります。
- ◇取付けた器具を無理に回転させたり、引っ張ったり、振動や衝撃を加えたりしないでください。  
器具落下によるけがの原因となります。
- ◇支柱にハシゴ等をかけたり、衝撃を与えたりしないでください。支柱破損によるけがの原因となります。
- ◇部材の着脱は両手で静かに扱い、取付けは確実に行ってください。落下によるけがの原因となります。
- ◇ソーラーパネルは南向きに設置してください。(灯具に対して45°間隔で調整が可能です。)
- ◇日中 日当たりの良い場所に設置してください。以下の場所では日射が遮られ、ランプ不点もしくは点灯時間が短くなります。
  - ・ビルや建物の陰になる場所。・大きな木のそばで陰になったり、落ち葉が多い場所。
  - ・鳥が多く飛来し、糞などが多い場所。・積雪が多い場所。
- ◇振動や衝撃の多い場所・腐食性ガスの発生する場所・海岸隣接地帯では使用しないでください。  
火災・感電・落下の原因となります。

### お願い

電気工事店様へ  
工事が終わりましたらこの取扱説明書を必ずお客様へお渡しください。

## 各部の名称と取付方法



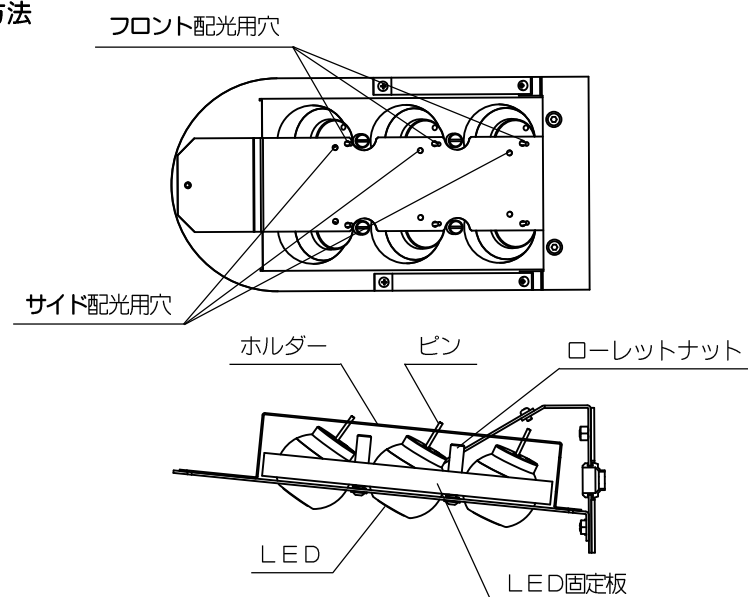
## 取付方法

1. 支柱の設置  
支柱の埋込パイプ部分を埋込み、コンクリートで確実に固定してください。  
・埋込寸法は必ず守ってください。  
・コンクリート施工の際、支柱（合成木）部分はコンクリートで埋めないでください。必ずベース部までとしてください。
2. ソーラーパネルの取付  
ソーラーパネルから出ている電線をパネル差込みパイプを通してソーラーパネルを取付けてください。  
ソーラーパネルの方向を調整し、六角穴付ボルトをパネル差込みパイプの穴に合わせてねじ込んでください。  
ソーラーパネル固定ネジ（8ヶ所）をねじ込みソーラーパネルを確実に固定してください。  
・ソーラーパネルの向きは南向きに設置してください。灯具位置に対し、45° 間隔で調整が可能です。  
・六角穴付ボルトは必ずパネル差込みパイプの穴に貫通させてください。
3. 灯具の取付  
灯具から出ている電線を取付部の穴を通して、灯具を支柱にセットし、灯具固定ネジ、六角ナットで確実に固定してください。  
下記、「配光設定方法」に従い、LEDの配光設定を行なってください。  
灯具カバーを灯具にかぶせ、灯具カバー固定ネジで固定してください。
4. 蓄電池の設置及び電線の接続  
4ページの「電線接続方法」に従い、蓄電池を支柱内にセットし、コントローラボックスのコネクターとソーラーパネル電線、灯具電線、蓄電池電線、それぞれのコネクターをセットしてください。  
結線後、5ページの「動作確認方法」に従い、点灯確認を行なってください。
5. 点検蓋を支柱にかぶせ、点検蓋固定ネジ（6ヶ所）で確実に固定してください。

## 配光設定方法 ■ 灯具配光設定方法図

1. ローレットナットをゆるめ、LED固定板を少しゆるめ、LEDが自由に可動するようにしてください。
2. ホルダーにあいている穴にピンを通し、LED後部にあいている穴に差し込んでLED照射方向を固定してください。  
・出荷時はフロント配光（器具前方向への配光）になっております。横方向への配光に変更したい場合は、ホルダー表示の「サイド配光」の穴にピンを通し、LEDの照射方向を変更してください。
3. ローレットナットを締め付け、LEDを固定してください。

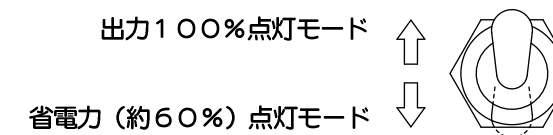
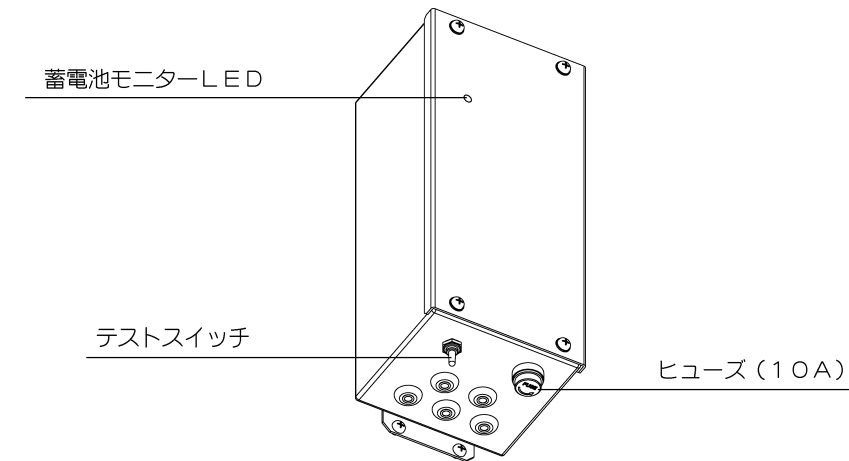
### ■ 灯具配光設定方法



### 動作確認方法

コントローラボックス底面のテストスイッチを操作し、灯具が点灯する事を確認してください。

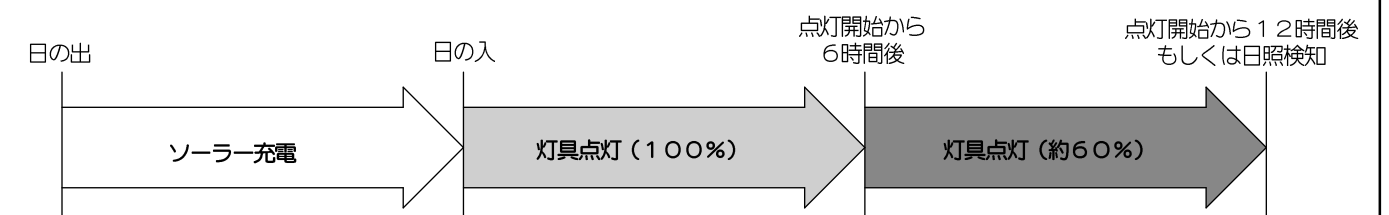
- テストスイッチを手前側に倒すと出力100%モードで点灯し、奥側に倒すと省電力（約60%）モードでの点灯確認が行なえます。
- この時、蓄電池の充電量（電圧）が正常値の場合、モニターLEDが点滅いたします。点滅しない場合は、蓄電池及びコントローラボックスの接続に間違いがないか確認してください。正常に接続された状態で点滅しない場合は、蓄電池が過放電の状態にありますので、灯具が点灯しない、もしくは点灯時間が短くなる可能性があります。  
（蓄電池は通常使用状態で充電が行なわれますので、そのままご使用頂き数日後再度ご確認ください。）



### 器具動作パターン




ソーラーライトの基本動作は日中、日射量が一定以上になるとソーラー発電により蓄電池に充電し、日の入り近づき、ソーラー発電量が低下するのを検知して自動で照明の点灯を開始します。

- 点灯開始から6時間はLEDの出力を100%で点灯し、6時間以降は省電力（約60%）モードに自動で切替え、更に6時間点灯いたします。（6時間より前に日照を検知した場合は、自動で消灯します）
- ソーラー発電量の低下を検知して点灯を開始しますので、点灯開始時刻についてはその日の天候や季節によって異なります。また、器具を複数台設置した場合、ソーラーパネルの特性や表面の汚れ具合により、器具個々の点灯開始は一定になりません。



## 照明器具ご使用についての安全上のご注意

### 警告



	火災のおそれがあります ◇器具を布・紙等でおおったりしないでください。 又揮発物等の燃えやすいものに近づけないでください。 ◇器具に表示されている以外のランプを使用しないでください。
	感電・火災のおそれがあります ◇器具及び部品の改造をしないでください。 ◇器具のすきまに、異物（金属類や燃えやすい物等）を差し込まないでください。
	感電・火災のおそれがあります ◇異常時（煙が出たり、変な臭いがする等）には、速やかに電源を切ってお買上げの販売店にご相談ください。

### 注意



- ◇器具の保守・お手入れ等で、無理に器具を、回転させたり、引っ張ったり、振動や衝撃を加えたりしないでください。器具落下によるけがの原因となることがあります。
- ◇部材の着脱は、両手で静かに扱い、取付けは、確実に行ってください。落下によるけがの原因となります。
- ◇明るく安全に使用していただくために、器具を定期的に（6ヶ月に1回程度）清掃、点検してください。  
・器具のネジや部品のゆるみがないか、損傷、脱落、コードの痛みがないかお調べください。

## 蓄電池ご使用についての安全上のご注意

### 危険

	爆発・火災のおそれがあります ◇蓄電池からは水素ガスが発生しますので、火気やショートによって引火爆発や火災の原因のおそれがあります。 ◇火災、たばこなどの火気は接近させないでください。 ◇蓄電池を火中に投入したり加熱しないでください。
	やけど・失明のおそれがあります ◇蓄電池の電解液は希硫酸です。目・皮膚・衣服に付着したときは、直ちに多量の水で洗い流してください。 目に入った場合は、すぐに多量の水水道水などのきれいな水で洗った後、直ちに医師の治療を受けてください。 失明のおそれがあります。

### 警告

	爆発・火災のおそれがあります ◇蓄電池の極性（＋）を間違えないように設置してください。極性を逆に接続すると火災や充電器破損の原因となります。
	感電・火災のおそれがあります ◇蓄電池を分解したり改造しないでください。

### 注意

- ◇蓄電池の種類、銘柄、新旧異なるものを混ぜて使用しないでください。
- ◇地震などの天災、地震後は、電槽割れ、液漏れ、その他の異常がないか点検してください。異常があるまま使用すると、漏電や火災の原因となります。
- ◇蓄電池は定期的に清掃、点検してください。  
部品のゆるみがないか、損傷、脱落、コードの痛みがないかお調べください。

## 保守とお手入れについて

- 異常時（煙が出たり、変な臭いがする等）には、速やかに電源を切ってお買上げの販売店にご相談ください。
- 器具に殺虫剤をかけたり、シンナーやベンジンなどの揮発性のあるもので拭いたりしないでください。変質・変色の原因になります。
- 器具がよごれた場合は水でしめらせたやわらかい布をよくしぼって拭いてください。  
金属みがき・サンドペーパー等は器具をいためます。
- ガラス・陶磁器類はこわれやすい材料です。お取扱いの際には、両手で静かに行ってください。
- 明るく安全に使用していただくために、器具を定期的に（6ヶ月に1回程度）清掃、点検してください。
- ソーラーパネルは定期的に清掃してください。落葉や汚れによって太陽電池の発電効率が極端に低下し、器具本来の性能を発揮できなくなります。
- 蓄電池の期待寿命は2～3年です。ただし使用環境や周囲温度などにより大きく変化しますので、早めの交換をお願いします。
- 蓄電池を廃棄する際は、その地域の産業廃棄物処理手続きに従ってください。
- お読みになりましたら、この取扱説明書は、いつでも見られる所に、保管しておいてください。



## 定格表

カタログ番号	H-142G.L	太陽電池	最大出力：42W 動作電圧：17.6V
型番	60HY-02B4-6G.L	コントローラ	日照日没検知機能 過充電・過放電防止機能
点灯ランプ	電球色LED 1Wタイプ×6	点灯時間	日没検知より12時間
質量	100kg	無日照点灯日数	初期6日間 末期4日間
蓄電池	鉛蓄電池 DC12V 12Ah×3	交換用蓄電池	GS YUASA (ジーエス ユアサ) 製 品番：NPH12-12

本品の規格および外観は改良のために予告なしに変更することがありますので、ご了承ください。

### アフターサービスのお問い合わせ



yamagiwa

商品に関するご相談およびお問い合わせは、器具本体の表示に書いてある型番をご確認のうえ、お買上げいただきました販売店・工事店へお気軽にご連絡ください。部品についてのお問い合わせは「部品名称」のイラストをご参照ください。

ヤマギワビナ本館	〒101-0021	東京都千代田区外神田1丁目5番10号	TEL.(03)3253-5111 (代表)
東京営業部	〒101-0021	東京都千代田区外神田1丁目5番10号	TEL.(03)3253-5143
札幌営業所	〒060-0002	札幌市中央区北2条西1丁目10番地ピア2・1ビル7階	TEL.(011)221-1321 (代表)
仙台営業所	〒980-0013	仙台市青葉区花京院2丁目1番61号第5タカノビル8階	TEL.(022)227-1251 (代表)
横浜営業所	〒231-0015	横浜市中区尾上町6丁目89番1号尾上町スカイビル503	TEL.(045)664-2871
ヤマギワ名古屋	〒460-0006	名古屋市中区葵1丁目22番20号	TEL.(052)931-2111 (代表)
名古屋営業所	〒460-0006	名古屋市中区葵1丁目22番20号	TEL.(052)931-3223 (代表)
金沢営業所	〒920-0901	金沢市彦三町2丁目1番45号明治安田生命金沢第二ビル5階	TEL.(076)222-6733 (代表)
近畿営業部	〒542-0081	大阪市中央区南船場2丁目9番8号シマノ・住友生命ビル3階	TEL.(06)6258-6721 (代表)
高松営業所	〒760-0062	高松市塩上町3丁目8番11号クリエイティブビル302	TEL.(0878)39-3195 (代表)
広島営業所	〒732-0057	広島市東区二葉の里1丁目1番68号広島パレスビル2階	TEL.(082)568-5371 (代表)
福岡営業所	〒810-0073	福岡市中央区舞鶴2丁目1番10号ORE福岡赤坂ビル7階	TEL.(092)721-5661 (代表)
宇都宮出張所	〒321-0953	宇都宮市東宿郷5丁目7番16号マスト・タルビル2階	TEL.(028)638-1002
静岡出張所	〒420-0072	静岡市葵区二番町7番6号ローズガーデン406	TEL.(054)273-5305

0905

所在地・電話番号が変更になることがありますのであらかじめご了承ください。