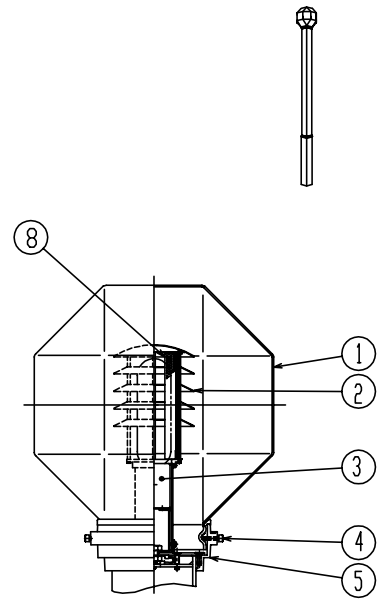
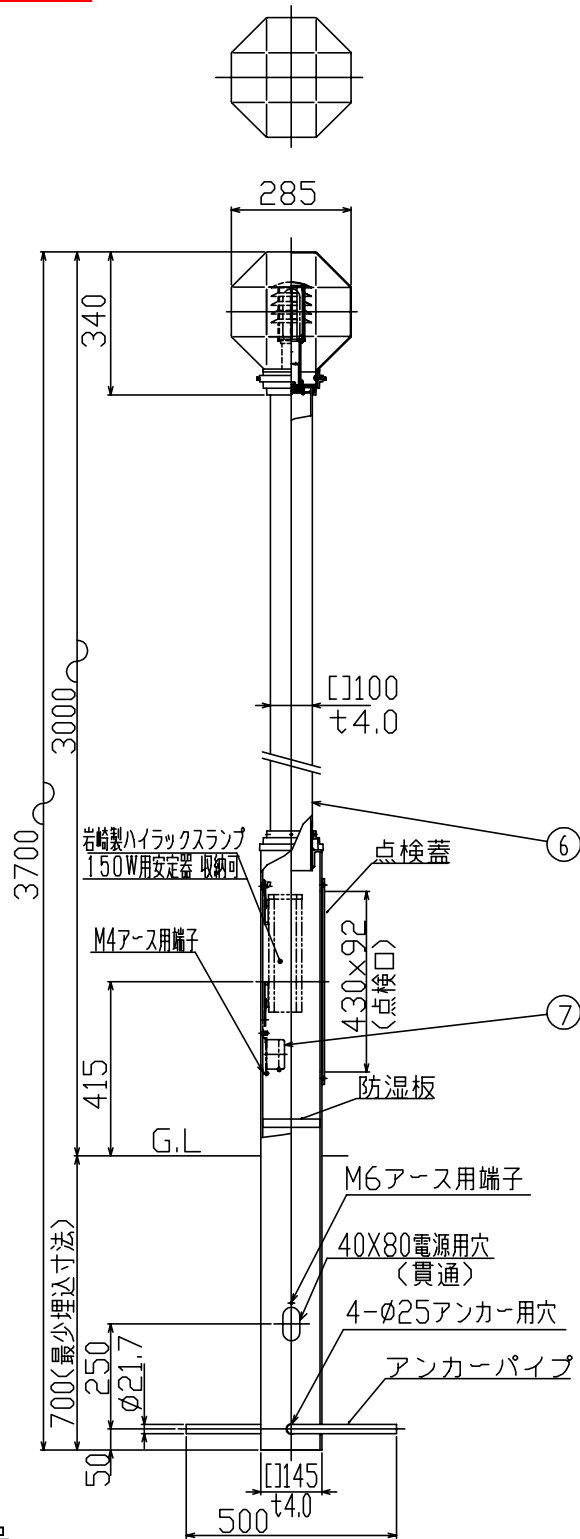


010421



灯具部詳細

色種欄

品番	⑥	④ ⑤
H-072K	ゴールドウレタン塗装ハンマートーン仕上	シルバーメタリック塗装
H-072S	シルバーウレタン塗装ハンマートーン仕上	ゴールドメタリック塗装

同梱品

・六角レンチ:1.5mm/1ヶ

△ 安全上のご注意

- 防雨形器具ですが、風呂場等の湿気が多い場所には取付け出来ません。感電・火災の原因となることがあります。
- 振動や衝撃のある場所、冠水のおそれのある場所には取付けないでください。落下・感電・火災の原因となることがあります。
- ポール等は器具質量や風圧力に耐える場所（基礎等）に設置してください。設置に不備があるとポール倒れ・器具落下の原因となることがあります。

10				
9				
8	グレアレスマスク	SUS-P	1	パンチングメタル
7	カットアウトスイッチ	磁器	1	250V 15A
6	ポール	AT	1	色種欄参照
5	灯具受ケ	ADC	1	色種欄参照
4	グローブ固定ネジ	SUS-B	4	M4色種欄参照
3	ソケット	磁器	1	E26 300V 6A ハイソケット
2	ルーバー	BsP	1組	金色電着塗装
1	グローブ	硬質ガラス	1	クリア

器具タイプ	・防雨形
適合ランプ	E26 ハイソケットクリア (2500K,3500K,4500K,6500K) 150 WX 1
色種	

品番	品名	材質	数量	摘要
第三角法	作図	yi	単位	mm
				尺度
				質量
				24 kg

カタログ番号	H-072 <sub>K</sub> <sub>S</sub>	型番	60HP-14D2-1 <sub>K</sub> <sub>S</sub>
--------	---------------------------------	----	---------------------------------------

※本品の規格および外観は改良のため予告なしに変更する事がありますので、あらかじめご了承ください。