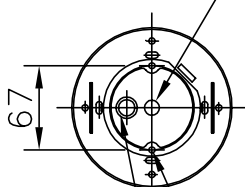


(B)ボルト又はボックスを使用する場合

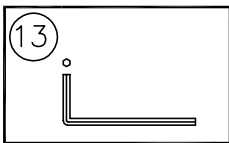
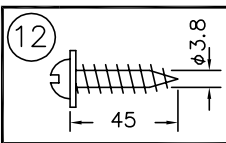
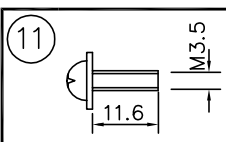
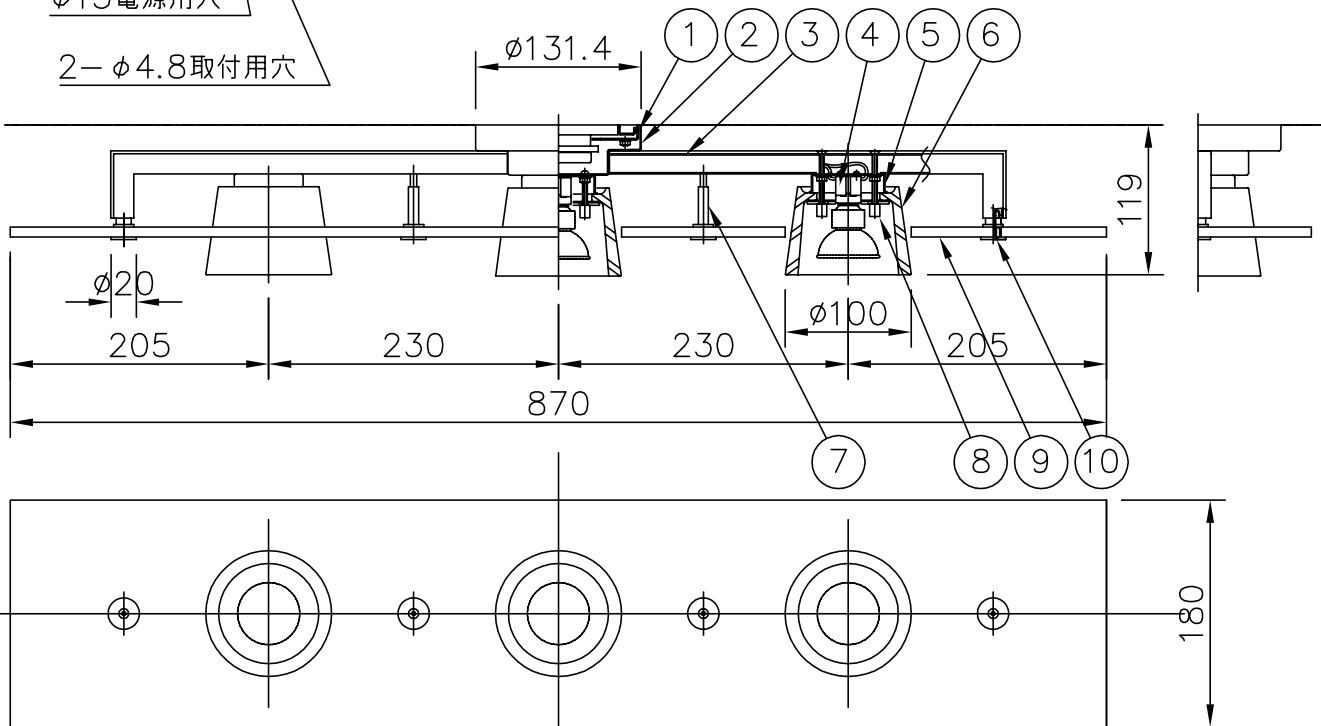
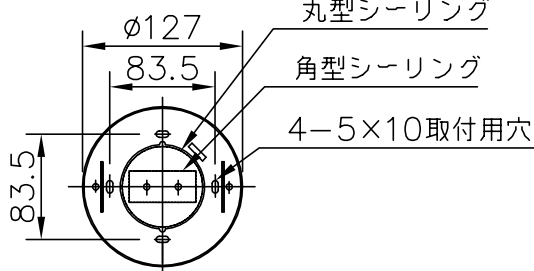
(A)丸型・角型・シーリングの場合

φ12ボルト用取付穴



φ13電源用穴

2-φ4.8取付用穴



△ 安全上のご注意

- 一般屋内用器具です。屋外や、水気、湿気のある所には取付け出来ません。絶縁不良による感電・火災の原因となることがあります。
- 天井面取付専用器具です。傾斜天井には取付けないでください。落下のおそれがあります。

13	レンチ	SB	1	クロメート処理
12	取付ネジ	SWRH	4	クロメート処理
11	取付ネジ	SWRH	2	クロメート処理
10	化粧ネジ	BsBM	4	クロームメッキ
9	セード	木	1	ローズウッド(ツキ板)
8	ローレットナット	BsBM	6	M4 クロームメッキ
7	スペーサー	BsBM	2	クロームメッキ
6	グローブ	ガラス	3	クリア外面フロスト仕上げ
5	グローブ受け	SPC	3	シルバー色塗装
4	ソケット	セラミック	3	E11
3	アーム	ST	2	シルバー色塗装
2	フランジ	SPC	1	シルバー色塗装
1	取付板	SPG	1	生地

器具タイプ	取付簡易型
適合ランプ	φ50 75W型(別売り) E11 JDR110V65 WX3
色種	

品番	品名	材質	数量	摘要
第三角法	作図	glex	単位	mm
			尺度	—
			質量	4.2 kg

カタログ番号	G1486U	型番	04GA-05B9-3U
--------	--------	----	--------------

※本品の規格および外観は改良のため予告なしに変更する事がありますので、あらかじめご了承ください。