

部品名称

図1 プラスドライバー

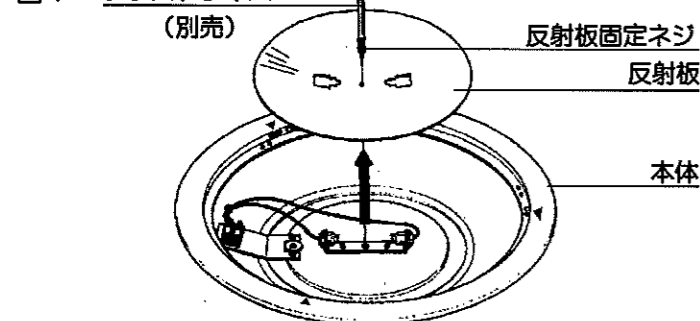


図2

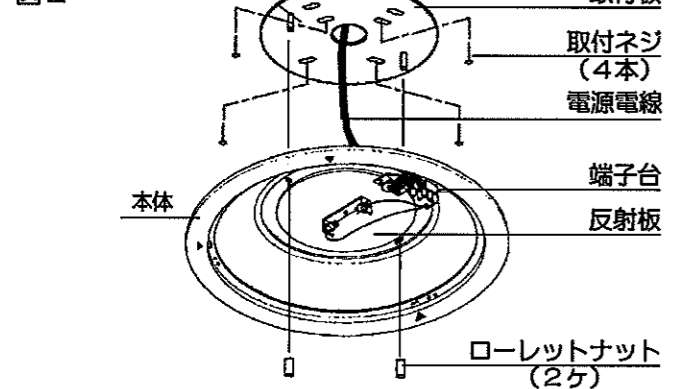


図3

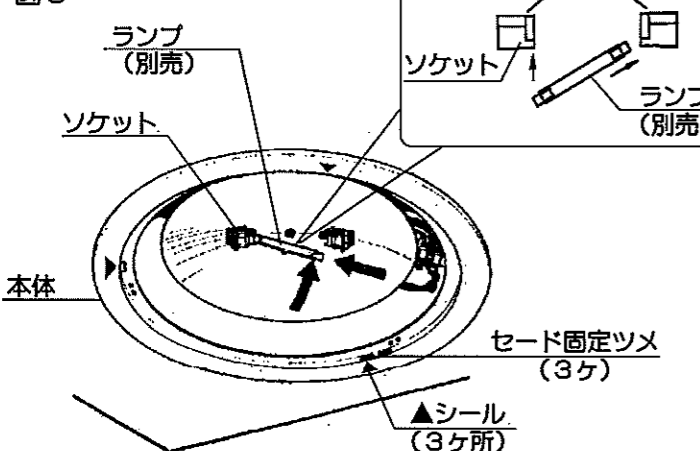
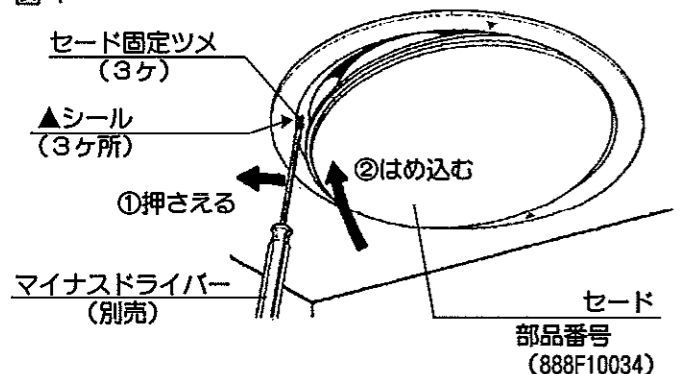


図4

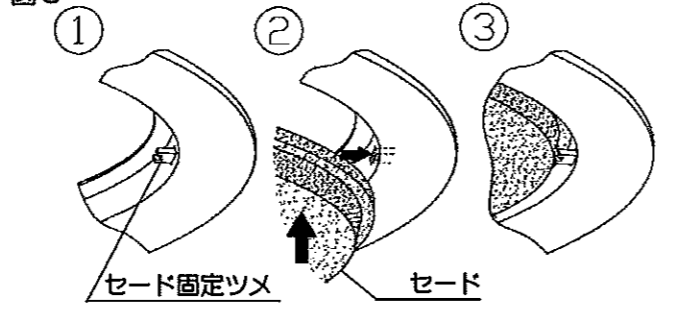


取付方法

1. 器具を取付ける前にプラスドライバー（別売）で反射板固定ネジをゆるめ、反射板を本体より取りはずしてください。（図1参照）
2. 壁面取付けの際は器具に表示してある「取付方向注意シール」の通り正しい方向で取り付けてください。間違った方向で取り付けますと故障や事故の原因となります。
3. 電源電線を取付板の電源穴に通します。（図2参照）
4. 取付板を付属の取付ネジ（4本）で補強材のある位置に確実に取り付けください。（図2参照）
5. 電源電線を本体裏面から本体内に通し、端子台に結線してください。（図2参照）
※電源電線保護のために同梱の耐熱チューブを必ず電線にかぶせてください。
6. 反射板を本体に戻し、固定してください。
7. 本体を取付板にセットし、ローレットナット（2ヶ）で確実に固定してください。（図2参照）
8. 両口ハロゲンランプ（別売）を図のようにできるだけ水平の位置から片方のソケットにランプ口金の片方を押し込み、もう一方のソケットにランプ口金をセットしてください。はずし方も同じ要領ではずしてください。ランプは指定ワット数以下の両口ハロゲンランプをご使用ください。（図3参照）
9. セードを本体に取付けます。（図4、5参照）
本体のセード固定ツメ（▲シール位置）1ヶ所にセードをはめ込み、残りのセード固定ツメ（▲シール位置）を1ヶ所ずつマイナスドライバー等で押さながらセードを完全にはめ込んでください。
※取付後、セードがきちんとセード固定ツメ3ヶ所に確実にセットされているかを確認してください。

部品を購入の際は（ ）内の部品番号でお問い合わせください。

図5



定格表

カタログ番号	色	型番	使用電圧	消費電力	適合ランプ	質量
G1426N	アルミ磨き仕上	F1GA-11Z2-1N	100V	100W	R7S 両口ハロゲンランプ (短寸法タイプ) 100W×1	2.0kg
G1426W	白色	F1GA-11Z2-1W				

本品の規格および外観は改良のために予告なしに変更することがありますので、ご了承ください。

0607

取扱説明書

お客様へ

このたびは、ヤマギワの照明器具をお買上げくださり誠にありがとうございます。ご使用前によくお読みのうえ、正しくお使いください。必ず保管してください。

保管用

目次

- 1ページ：照明器具取付（施工）についての安全上のご注意
- 2ページ：照明器具ご使用についての安全上のご注意
- 3ページ：取付ピッチ図、アフターサービスのお問い合わせ
- 4ページ：取付方法、部品名称、定格表等

ご不明な点がございましたら販売店にご相談ください。

yamagiwa

照明器具取付（施工）についての安全上のご注意

警告

!	火災のおそれがあります ◇電源接続の際は取扱説明書の取付方法にしたがって確実に行ってください。 ◇電源配線はランプ表面にふれないように取付けてください。
	落下によるけがのおそれがあります ◇取付けは取扱説明書の取付方法にしたがって確実に行ってください。 ◇器具の取付けは取付ける天井の強度を確認し、質量に耐える所に確実に行ってください。 強度が不足している場合は補強工事をしてから取付けてください。
	感電のおそれがあります ◇工事が完了するまでは必ず電源を切っておいてください。 ◇ランプの取付けの際には必ず電源を切ってください。
⚠	火災のおそれがあります ◇器具に表示されている以外のランプを取付けしないでください。 ◇器具と被照射面との距離に指定のある器具は、指定距離より近くに取付けしないでください。
⊘	落下によるけがのおそれがあります ◇取付け部のまわりに極端な突出部のある天井に器具を取付けしないでください。

注意

- ◇電気工事は電気工事店（有資格者）におまかせください。一般の方の工事は法律で禁止されています。
- ◇器具取付けの際に、天井の化粧板が厚くて同梱のネジでは十分締め付けられない場合には、同じ径の長いネジをご使用ください。器具落下によるけがの原因となることがあります。
- ◇この器具は屋内使用器具ですが、風呂場等の湿気や水気の多い場所では使用出来ません。屋外では使用しないでください。感電・火災の原因となります。
- ◇器具に表示された定格電圧以外の電圧で使用しないでください。定格電圧を超えた電圧でご使用になりますと火災の原因となります。
- ◇調光器に対応していない器具は、調光器を使用しないでください。火災の原因となります。
- ◇取付けた器具を無理に回転させたり、引っ張ったり、振動や衝撃を加えたりしないでください。器具落下によるけがの原因となることがあります。
- ◇グローブ、セード及びランプの着脱は両手で静かに扱い、取付けは確実に行ってください。落下によるけがの原因となります。
- ◇振動や衝撃のあるところでは使用しないでください。不点灯、短寿命、落下の原因となることがあります。

お願い

電気工事店様へ
工事が終わりましたらこの取扱説明書を必ずお客様へお渡しください。

照明器具ご使用についての安全上のご注意

警告

	<p>火災のおそれがあります</p> <ul style="list-style-type: none"> ◇器具を布・紙等でおおったりしないでください。又カーテン・揮発物等の燃えやすいものに近づけないでください。 ◇器具と被照射面との距離に指定のある器具は、指定距離より近くで使用しないでください。 ◇器具に表示されている以外のランプを使用しないでください。 	
	<p>感電・火災のおそれがあります</p> <ul style="list-style-type: none"> ◇器具及び部品の改造をしないでください。 ◇器具のすきまに、異物（金属類や燃えやすい物等）を差し込まないでください。 	
	<p>やけどのおそれがあります</p> <ul style="list-style-type: none"> ◇点灯中及び消灯直後のランプにさわらないでください。 	
	<p>感電・火災のおそれがあります</p> <ul style="list-style-type: none"> ◇異常時（煙が出たり、変な臭いがする等）には、速やかに電源を切ってお買上げの販売店にご相談ください。 	
	<p>感電のおそれがあります</p> <ul style="list-style-type: none"> ◇ランプの交換や器具のお手入れの際には必ず電源を切ってください。 	

注意

<ul style="list-style-type: none"> ◇器具に水をかけたり、水の中につけて洗わないでください。感電や火災の原因となることがあります。 ◇器具の近くに温度の高くなるストーブや、発熱体を置かないようにしてください。器具の変形や火災の原因となることがあります。 ◇器具の保守・お手入れ等で、無理に器具を回転させたり、引っ張ったり、振動や衝撃を加えたりしないでください。器具の落下によるけがの原因となることがあります。 ◇グローブ、セード及びランプの着脱は両手で静かに扱い、取付けは確実に行ってください。落下によるけがの原因となることがあります。 ◇明るく安全に使用していただくために、器具を定期的に（6ヶ月に1回程度）清掃、点検してください。器具のネジや部品のゆるみがないか、損傷、脱落がないかお調べください。 	
---	--

お願い

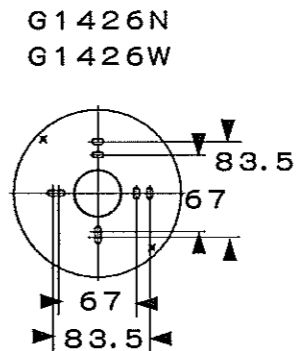
<ul style="list-style-type: none"> ・ハロゲンランプの表面に素手でさわらないでください。短寿命や破損の原因になります。ランプ表面の汚れは、アルコールなどを浸した布でふき取り、乾かしてからご使用ください。 ・ぬれた手で器具にさわらないでください。 ・ガラス・陶磁器類はこわれやすい材料です。お取扱いの際には両手で静かに行ってください。 ・器具のお手入れの際に、ガソリンやシンナー、ベンジン等の揮発物でふいたり、殺虫剤をかけたりしないでください。変色・破損の原因となります。汚れがひどい場合は、やわらかい布を中性洗剤に浸し、よくしぼってふきとり、乾いたらやわらかい布で仕上げてください。
--

お読みになりましたらこの取扱説明書はいつでも見られる所に大切に保存してください。



ヴィーナス1
VENUS 1
 designed by
Ezio Didone

取付ピッチ図



アフターサービスのお問い合わせ
yamagiwa

商品に関するご相談およびお問い合わせは、器具本体の表示に書いてある型番をご確認のうえ、お買上げいただきました販売店・工事店へお気軽にご連絡ください。部品についてのお問い合わせは「部品名称」のイラストをご参照ください。

ヤマギワ リビナ本館 〒101-0021 東京都千代田区外神田1丁目5番10号 TEL (03) 3253-5111 (代表)	ヤマギワ 大阪照明館 〒541-0057 大阪府大阪市北久宝寺町3丁目6番1号 TEL (06) 6258-6561 (代表)
ダ・ドリアア 〒107-0062 東京都港区南青山3丁目16番3号 TEL (03) 5770-1511 (代表)	近畿営業部 〒541-0058 大阪府大阪市中央区南久宝寺町3丁目6番6号 TEL (06) 6258-6721 (代表)
青山 TEL (03) 5770-1511 (代表)	御堂筋センタービル2階
東京営業部 〒101-0062 東京都千代田区神田駿河台3丁目4番地 TEL (03) 3253-5143 (代表)	金沢営業所 〒920-0901 石川県金沢市彦三町2丁目1番45号 TEL (076) 222-6733 (代表)
外務営業本部 〒101-0062 東京都千代田区神田駿河台3丁目4番地 TEL (03) 3253-5150 (代表)	高松営業所 〒760-0062 香川県高松市塩上町3丁目8番11号 TEL (0878) 39-3195 (代表)
札幌営業所 〒060-0002 北海道札幌市中央区北二条西1丁目10番地 TEL (011) 221-1321 (代表)	広島営業所 〒730-0032 広島県広島市中区立町2番25号 TEL (082) 249-5255 (代表)
仙台営業所 〒980-0014 宮城県仙台市青葉区本町1丁目13番22号 TEL (022) 227-1251 (代表)	福岡営業所 〒810-0073 福岡県福岡市中央区舞鶴2丁目1番10号 TEL (092) 721-5661 (代表)
横浜営業所 〒231-0032 神奈川県横浜市中区不老町1丁目1番14号 TEL (045) 664-2871 (代表)	宇都宮出張所 〒321-0953 栃木県宇都宮市東宿野6丁目7番16号 TEL (028) 638-1002
ヤマギワ 名古屋店 〒460-0006 愛知県名古屋市中区葵1丁目22番20号 TEL (052) 931-2111 (代表)	高崎出張所 〒370-0071 群馬県高崎市小八木町2008番5 TEL (0273) 62-6920
名古屋営業所 〒460-0006 愛知県名古屋市中区葵1丁目22番20号 TEL (052) 931-3223 (代表)	静岡出張所 〒420-0072 静岡県静岡市葵区二番町7番6号 TEL (054) 273-5305

0360

所在地・電話番号が変更になることがありますのであらかじめご了承ください。