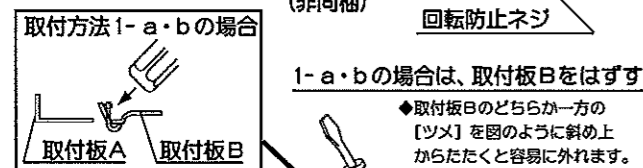
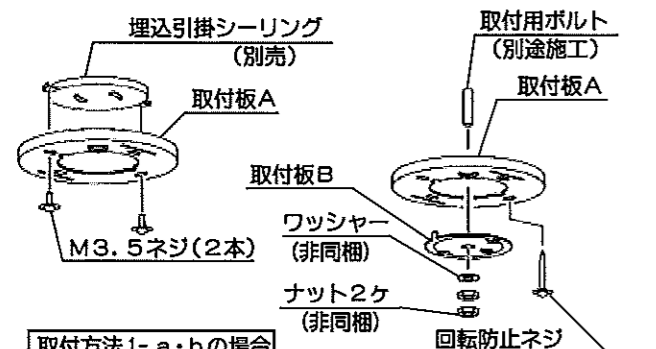


取扱説明書

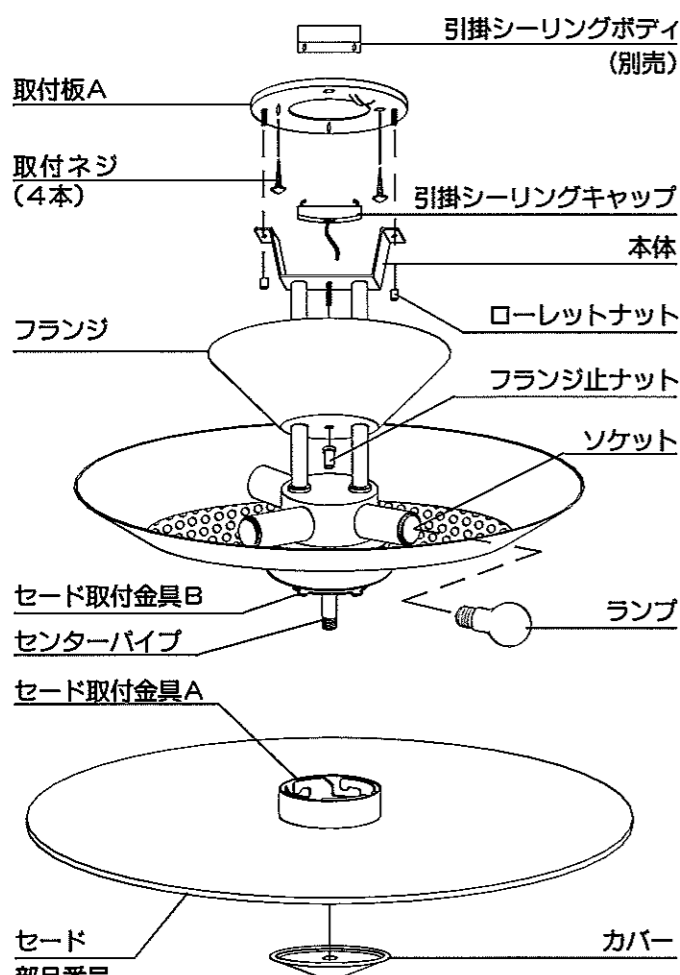
部品名称と器具の取付方法

[1-b 埋込引掛シーリングの場合] [1-c ボルト取付けの場合]



取付板の端部(エッジ)で手を切らないように注意して作業してください。
警告 けがのおそれがあります。

[1-a 角型・丸型引掛シーリングの場合]

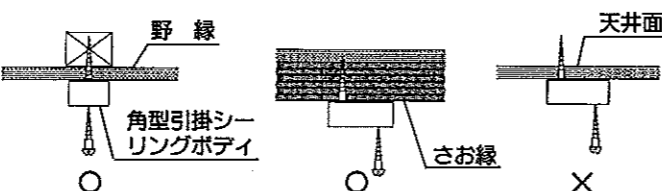


- セード
部品番号
- G1212 (888 20 0260)
 - G1382 (888 20 0506)
 - G1404 (888 20 0515)
 - G1405 (888 20 0516)

●天井面に下図の引掛シーリングボディが付いている場合は、そのままお客様がお取り付けできます。



●上図のシーリングボディが付いていない場合は、専門の電気工事店へご依頼してください。シーリングボディの取付け電気工事の際は十分な長さの取付ネジ2本で天井の補強材のある位置に取り付けてください。



●天井面よりボルトがでている場合についても、専門の電気工事店へご依頼ください。

1-a (天井に角型・丸型引掛シーリングボディがついている場合)
取付板Aを付属の取付ネジ(4本)で補強材のある位置に取り付けてください。

1-b (天井に埋込引掛シーリングボディがついている場合)
取付板Aを埋込引掛シーリングの金具に付属の取付ネジ(M3.5 x 2本)で確実に取り付けてください。

1-c (ボルト取付けの場合)
取付板Aと取付板Bを合わせて、ワッシャー、ナット(2ケ)で取り付けてください。その際、回転防止の為ネジ(1本)を取り付けてください。
なお、ボルト吊りの場合は直結線になります。

2. 引掛シーリングボディに引掛シーリングキャップを差し込みひねってください。

3. 取付板Aに本体をかぶせローレットナット(2本)で締め上げてください。

4. フランジを取付板Aにかぶせ、フランジ止ナットで締め上げてください。

5. ソケットにランプをねじ込みます。器具に表示されている種類及びワット数以下のものをご使用ください。

6. セードをセンターパイプに通し、セード取付金具Bをセード取付金具Aの溝に入れて右に回し、止まったら静かにセードを降ろしてください。

7. カバーを締め付けてください。

部品を購入の際は () 内の部品番号でお問い合わせください。

お客様へ このたびは、ヤマギワの照明器具をお買上げくださり誠にありがとうございます。ご使用前によくお読みの上、正しくお使いください。必ず保管してください。



目次

- 1ページ : 照明器具(施工)についての安全上のご注意
- 2ページ : 照明器具ご使用についての安全上のご注意
- 3ページ : 定格表・保守とお手入れのしかた・アフターサービス等
- 4ページ : 部品名称と器具の取付方法

ご不明な点がありましたら販売店にご相談下さい。

保管用

照明器具(施工)についての安全上のご注意

警告

- 火災のおそれがあります。
◇電源接続の際は、取扱説明書の取付方法にしたがって確実に行ってください。
◇電源配線は、ランプ表面にふれないように取付けてください。
- 落下によるけがのおそれがあります。
◇取付けは、取扱説明書の取付方法にしたがって確実に行ってください。
◇器具の取付けは、取付ける天井の強度を確認し、質量に耐える所に確実に行ってください。強度が不足している場合は、補強工事をしてから取付けてください。
- 感電のおそれがあります。
◇工事が完了するまでは、必ず電源を切っておいてください。
◇ランプの取付けの際には、必ず電源を切ってください。
- 火災のおそれがあります。
◇器具に表示されている以外のランプを取付けしないでください。
- 落下によるけがのおそれがあります。
◇傾斜した天井や船底天井、及び取付け部のまわりに極端な突出部のある天井に、器具を取付けしないでください。

注意

- ◇電気工事は電気工事店(有資格者)におまかせください。一般の方の工事は、法律で禁止されています。
- ◇器具取付けの際に、天井の化粧板が厚くて同梱のネジでは十分締め付けられない場合には、同じ径の長いネジをご使用ください。器具落下によるけがの原因となることがあります。
- ◇この器具は屋内使用器具ですが、風呂場等の湿気や水気の多い場所では使用出来ません。屋外では使用しないでください。感電・火災の原因となります。
- ◇器具に表示された定格電圧以外の電圧で、使用しないでください。定格電圧を超えた電圧でご使用になりますと火災の原因となります。
- ◇取付けた器具を無理に回転させたり、引っ張ったり、振動や衝撃を加えたりしないでください。器具落下によるけがの原因となることがあります。
- ◇グローブ、セード及びランプの着脱は、両手で静かに扱い、取付けは、確実に行ってください。落下によるけがの原因となります。
- ◇器具取付けの際に、天井面・クロス貼り等の接着剤等が十分乾燥してから器具を取付けてください。メッキや塗装の変色や、さびの原因となります。

お願い

電気工事店様へ
工事が終わりましたら、この取扱説明書を、必ずお客様へお渡しください。

照明器具ご使用についての安全上のご注意

⚠ 警 告	
	<p>火災のおそれがあります ○器具を布・紙等でおおったりしないでください。 又カーテン・揮発物等の燃えやすいものに近づけないでください。 ○器具に表示されている以外のランプを使用しないでください。</p>
	<p>感電・火災のおそれがあります ○器具及び部品の改造をしないでください。 ○器具のすきまに、異物（金属類や燃えやすい物等）を差し込まないでください。</p>
	<p>感電・火災のおそれがあります ○異常時（煙りが出たり、変な臭いがする等）には、速やかに電源を切ってお買い上げの販売店にご相談ください。</p>
	<p>感電のおそれがあります ○ランプの交換や器具のお手入れの際には、必ず電源を切ってください。</p>

⚠ 注 意	
<p>○器具に水をかけたり、水の中につけて洗わないでください。 感電や火災の原因となることがあります。</p>	
<p>○器具の近くに温度の高くなるストーブや、発熱体を置かないようにしてください。器具の変形や火災の原因となることがあります。</p>	
<p>○器具の保守・お手入れ等で、無理に器具を、回転させたり、引っ張ったり、振動や衝撃を加えたりしないでください。器具落下によるけがの原因となることがあります。</p>	
<p>○グローブ、セード及びランプの着脱は、両手で静かに扱い、取付けは、確実に行ってください。落下によるけがの原因となることがあります。</p>	
<p>○明るく安全に使用していただくために、器具を定期的に（6ヶ月に1回程度）清掃、点検してください。器具のネジや部品のゆるみがないか、損傷、脱落、コードの痛みがないかお調べください。</p>	

お 願 い	
<p>●ぬれた手で器具をさわらないでください。</p>	
<p>●点灯中及び消灯直後のランプに、さわらないでください。やけどをする場合があります。</p>	
<p>●ガラス・陶磁器類は、こわれやすい材料です。お取扱いの際には、両手で静かに行ってください。</p>	
<p>●器具のお手入れの際に、ガソリンやシンナー、ベンジン等の揮発物でふいたり、殺虫剤をかけたりしないでください。変色・破損の原因となります。汚れがひどい場合は、やわらかい布を中性洗剤に浸し、よくしぼってふきとり、乾いたやわらかい布で仕上げてください。</p>	

●お読みになりましたら、この取扱説明書は、いつでも見られる所に、大切に保存してください。

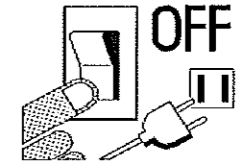
定格表

カタログ番号	色	型 番	使用電圧	消費電力	適 合 ラ ン プ	質 量
G1212	—	20GA-07A6-60	交流 100V	360W	E17 PS35 ミニクリプトンランプ ホワイト 60Wx6	5.9kg
G1382	—	20GA-07A6-50	交流 100V	300W	E17 PS35 ミニクリプトンランプ ホワイト 60Wx5	5.0kg
G1404	—	20GA-08A3-60	交流 100V	360W	E17 PS35 ミニクリプトンランプ ホワイト 60Wx6	5.9kg
G1405	—	20GA-08A3-50	交流 100V	300W	E17 PS35 ミニクリプトンランプ ホワイト 60Wx5	5.0kg

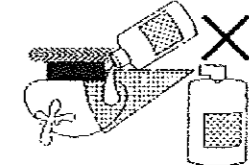
本品の規格および外観は改良のために予告なしに変更することがありますのでご了承ください。

保守とお手入れのしかた

- 異常時（煙りが出たり、変な臭いがする等）には、速やかに電源を切ってお買い上げの販売店にご相談ください。
- ランプの交換は器具に表示されている種類およびワット数以下のものをご使用ください。
- ランプ交換やお手入れの際には必ず電源を切ってください。感電の危険があります。
- グローブやセードの着脱は両手で静かに扱い、取り付けの際は落ちないように確実に行ってください。
- セードは乾いた布で、ほこりをはらってください。
- ガラス・陶磁器類は、こわれやすい材料です。乱暴に扱わないでください。
- 器具に殺虫剤をかけたり、シンナーやベンジンなどの揮発性のあるもので拭いたりしないでください。変質・変色の原因になります。
- ランプ交換時は、ガラスグローブの取付部にヒビ割れ・欠けがないか必ず確認してください。破損による落下事故の原因となります。
- 明るく安全に使用していただくために、器具を定期的に（6ヶ月に1回程度）清掃、点検してください。



- 器具がよごれた場合は、水でしめらせたやわらかい布をよくしぼって拭いてください。
- ガラスグローブやセードに衝撃を加えたり、物を乗せたりしないでください。ガラス破損や落下による事故の原因となります。



アフターサービスのお問い合わせ

yamaguchi

商品に関するご相談およびお問い合わせは、器具本体の表示に書いてある型番をご確認のうえ、お買い上げいただきました販売店、工事店へお気軽にご連絡ください。部品についてのお問い合わせは、裏面「部品名称」のイラストをご参照ください。

ヤマギワ リビナ本館 〒101-0021 東京都千代田区外神田1丁目5番10号 TEL (03) 3253-5111 (代表)	ヤマギワ 大阪照明館 〒541-0057 大阪府中央区北久宝寺町3丁目6番1号 TEL (06) 6258-6561 (代表)
ダ・ドリアア 青山 〒107-0062 東京都港区南青山3丁目16番3号 TEL (03) 5770-1511 (代表)	近畿営業部 〒541-0058 大阪府大阪市中央区南久宝寺町3丁目6番6号 TEL (06) 6258-6721 (代表)
東京営業部 〒101-0062 東京都千代田区神田駿河台3丁目4番地 TEL (03) 3253-5143 (代表)	金沢営業所 〒920-0901 石川県金沢市彦三町2丁目1番45号 TEL (076) 222-6733 (代表)
外資営業本部 〒101-0062 東京都千代田区神田駿河台3丁目4番地 TEL (03) 3253-5150 (代表)	高松営業所 〒760-0062 香川県高松市堀上町3丁目8番11号 TEL (0878) 39-3195 (代表)
札幌営業所 〒060-0002 北海道札幌市中央区北二条西1丁目10番地 TEL (011) 221-1321 (代表)	広島営業所 〒730-0032 広島県広島市中区立町2番25号 TEL (082) 249-5255 (代表)
仙台営業所 〒980-0014 宮城県仙台市青葉区本町1丁目13番22号 TEL (022) 227-1251 (代表)	福岡営業所 〒810-0073 福岡県福岡市中央区舞鶴2丁目1番10号 TEL (092) 721-5651 (代表)
横浜営業所 〒231-0032 神奈川県横浜市中区不老町1丁目1番14号 TEL (045) 664-2871 (代表)	宇都宮出張所 〒321-0953 栃木県宇都宮市東宿郷6丁目7番16号 TEL (028) 638-1002
ヤマギワ 名古屋店 〒460-0006 愛知県名古屋市中区葵1丁目22番20号 TEL (052) 931-2111 (代表)	高崎出張所 〒370-0071 群馬県高崎市小八木町2008番5 TEL (0273) 62-6920
名古屋営業所 〒460-0006 愛知県名古屋市中区葵1丁目22番20号 TEL (052) 931-3223 (代表)	静岡出張所 〒420-0072 静岡県静岡市葵区二番町7番6号 TEL (054) 273-5305

所在地・電話番号が変更のなることがありますのであらかじめご了承ください。